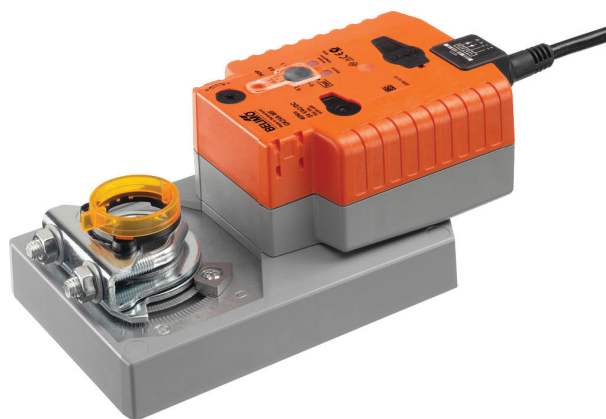


Communicatieve klepaandrijving met veiligheidsfunctie en uitgebreide functies voor het verstellen van kleppen in technische gebouwuitrustingen

- Luchtklepgrootte tot max. ca. 8 m²
- Draaimoment van motor 40 Nm
- Nominale spanning AC/DC 24 V
- Aansturing modulerend, communicatief 2...10 V variabel
- Standterugkoppeling 2...10 V variabel
- Communicatie via Belimo MP-bus
- Omvorming van sensorsignalen



Technische gegevens

| | | |
|-----------------------------|---|---|
| Elektrische gegevens | Nominale spanning | AC/DC 24 V |
| | Nominale spanningsfrequentie | 50/60 Hz |
| | Functiebereik | AC 19.2...28.8 V / DC 21.6...28.8 V |
| | Verbruik in bedrijf | 11 W |
| | Verbruik in rust | 3 W |
| | Verbruik dimensionering | 21 VA |
| | Opmerking verbruik dimensionering voor aderafmeting | Imax 20 A @ 5 ms |
| | Aansluiting voeding / regeling | Kabel 1 m, 4x 0.75 mm ² |
| | Parallelbedrijf | Ja (houd rekening met de vermogensgegevens) |
| | Communicatie gegevensbus | Communicatieve besturing |
| Aantal knooppunten | | MP-Bus max. 8 |
| Functionele gegevens | Draaimoment van motor | 40 Nm |
| | Werkbereik Y | 2...10 V |
| | Ingangsimpedantie | 100 kΩ |
| | Werkbereik Y instelbaar | Beginpunt 0.5...30V Eindpunt 2.5...32 V |
| | Bedrijfsmodi optioneel | open/dicht 3-punts (alleen AC) Modulerend (gelijkstroom 0...32 V) |
| | Standterugmelding U | 2...10 V |
| | Opmerking standterugmelding U | Max. 0.5 mA |
| | Standterugkoppeling U instelbaar | Beginpunt 0.5...8 V Eindpunt 2.5...10 V |
| | Instellingen positie noodinstelling | 0...100 %, instelbaar in stappen van 10 % (POP-draaiknop op 0 komt overeen met de linkeraanslag) |
| | Overbruggingstijd (PF) | 2 s |
| | Overbruggingstijd (PF) instelbaar | 0...10 s |
| | Positienauwkeurigheid | ±5% |
| | Bewegingsrichting van motor | selecteerbaar met schakelaar 0/1 |
| | Bewegingsrichting instelbaar | elektronisch omkeerbaar |
| | Bewegingsrichting veiligheidsfunctie | selecteerbaar met schakelaar 0...100 % |
| Opmerking bewegingsrichting | Y = 0 V: bij schakelaarstand 0 (linksdraaiend) / 1 (rechtsdraaiend) | |
| Handinstelling | met drukknoop | |

| | | |
|---|---------------------------------|---|
| Functionele gegevens | Draaihoek | Max. 95° |
| | Opmerking draaihoek | kan aan beide zijden worden begrensd met instelbare mechanische aanslagen |
| | Motorlooptijd | 150 s / 90° |
| | Looptijd motor instelbaar | 90...150 s |
| | Looptijd bedrijfsveilig | 35 s / 90° |
| | Geluidsniveau, motor | 52 dB(A) |
| | Geluidsniveau, bedrijfsveilig | 61 dB(A) |
| | Adaptatie regelbereik | handmatig |
| | Regelbereikadaptatie instelbaar | Niet handelen Adaptatie bij inschakelen Aanpassing na indrukken van de handmatige overnameknop |
| | Dwangsturingregeling | MAX. (maximumstand) = 100 % MIN. (minimale stand) = 0 % ZS (tussenstand, alleen wisselstroom) = 50 % |
| | Dwangsturing, instelbaar | MAX = (MIN + 32%)...100% MIN = 0%...(MAX - 32%) ZS = MIN...MAX |
| | Asverbinding | Universele klembok omkeerbaar 12...26.7 mm |
| | Standaanwijzing | Mechanisch, inplugbaar |
| | Veiligheidsgegevens | Beschermingsklasse IEC/EN |
| Voedingsbron UL | | Class 2 Supply |
| Beschermingsgraad IEC/EN | | IP54 |
| Beschermingsgraad NEMA/UL | | NEMA 2 |
| Behuizing | | UL Enclosure Type 2 |
| EMC | | CE overeenkomstig 2014/30/EU |
| IEC/EN-certificering | | IEC/EN 60730-1 and IEC/EN 60730-2-14 |
| UL Approval | | cULus overeenkomstig UL60730-1A, UL60730-2-14 en CAN/CSA E60730-1 De UL-markering op de aandrijving is afhankelijk van de productielocatie, de inrichting voldoet echter in ieder geval aan de UL-norm |
| Hygiënetest | | Conform VDI 6022 deel 1 / SWKI VA 104-01, reinigbaar en ontsmetbaar, lage uitstoot |
| Type actie | | Type 1.AA |
| Stootspanningstoevoer dimensionering / regeling | | 0.8 kV |
| Vervuilingsgraad | | 3 |
| Omgevingsvochtigheid | | Max. 95% relatieve vochtigheid, niet condenserend |
| Omgevingstemperatuur | | -30...50°C [-22...122°F] |
| Opslagtemperatuur | | -40...80°C [-40...176°F] |
| Onderhoud | | onderhoudsvrij |
| Gewicht | | Gewicht |
| Termen | Afkortingen | POP = Veiligheidspositie / positie noodinstelling PF = inschakelvertraging stroomstoring / overbruggingstijd |

Technische gegevens

Veiligheidsaanwijzingen



- Dit apparaat is ontworpen voor gebruik in stationaire verwarmings-, ventilatie- en airconditioningsinstallaties en mag niet worden gebruikt buiten het gespecificeerde toepassingsgebied, met name in vliegtuigen of andere luchttransportmiddelen.
- Buitentoepassing: alleen mogelijk als geen (zee)water, sneeuw, ijs, zonnestraling of agressieve gassen direct inwerken op de aandrijving en als gegarandeerd is dat de omgevingsvoorwaarden te allen tijde binnen de drempelwaarden van het datablad blijven.
- Alleen erkende specialisten mogen de installatie uitvoeren. Tijdens de installatie moeten alle toepasselijke wettelijke of institutionele installatievoorschriften worden nageleefd.
- Het apparaat mag alleen worden geopend bij de fabrikant. Het bevat geen onderdelen die door de gebruiker kunnen worden vervangen of gerepareerd.
- Kabels mogen niet van het apparaat worden verwijderd.
- Om het vereiste draaimoment te berekenen, moeten de specificaties van de klepfabrikanten over de dwarsdoorsnede, het ontwerp, de inbouwsituatie en de ventilatievoorwaarden worden opgevolgd.
- Zelfaanpassing is noodzakelijk bij de inbedrijfstelling van het systeem en na elke verstelling van de draaihoek (druk eenmaal op de adaptatiedrukknop).
- Het apparaat bevat elektrische en elektronische componenten en mag niet worden weggegooid als huishoudelijk afval. Alle lokale voorschriften en vereisten moeten worden gerespecteerd.

Productkenmerken

- Bedrijfsmodus** De aandrijving verplaatst de klep naar de gewenste bedrijfsstand, terwijl tegelijkertijd de geïntegreerde condensatoren worden opgeladen. Door onderbreking van de voedingsspanning wordt de klep terug naar de veiligheidsstand gedraaid door middel van de opgeslagen elektrische energie.
- Conventionele bediening:
De aandrijving wordt aangesloten op een standaard aanstuursignaal van 0...10 mA en beweegt naar de door het aanstuursignaal gedefinieerde positie. De meetspanning U dient voor de elektrische weergave van de kleppositie 0...100% en als aanstuursignaal voor andere aandrijvingen.
- Bediening op bus:
De aandrijving ontvangt het digitale aanstuursignaal van de overkoepelende regelaar via de MP-bus en gaat naar de gedefinieerde positie. De aansluiting U dient als communicatie-interface en levert geen analoge meetspanning.

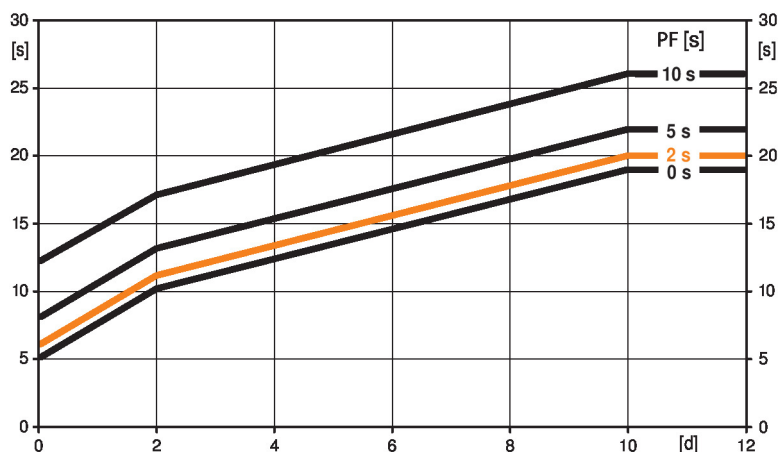
Tijd vóór opladen (opstart)

De condensatoraandrijvingen vereisen een vooroplaadtijd. Deze tijd wordt gebruikt om de condensatoren op te laden tot een bruikbare spanningswaarde. Dit garandeert dat, in geval van een spanningsonderbreking, de aandrijving altijd kan bewegen van zijn actuele positie naar de veiligheidsstand.

De duur van de vooroplaadtijd is vooral afhankelijk van de volgende factoren:

- Duur van de stroomonderbreking
- PF-vertragingstijd (overbruggingstijd)

Typische voorlaadtijd



[d] = spanningsonderbreking in dagen

[s] = voorlaadtijd in seconden

PF[s] = overbruggingstijd

Berekeningsvoorbeeld: bij een spanningsonderbreking van 3 dagen en een overbruggingstijd (PF) die op 5 s is ingesteld, heeft de aandrijving een voorlaadtijd van 14 s nodig nadat de stroom weer is aangesloten (zie afbeelding).

| PF [s] | [d] | | | | |
|--------|-----|----|----|----|-----|
| | 0 | 1 | 2 | 7 | ≥10 |
| 0 | 5 | 8 | 10 | 15 | 19 |
| 2 | 6 | 9 | 11 | 16 | 20 |
| 5 | 8 | 11 | 13 | 18 | 22 |
| 10 | 12 | 15 | 17 | 22 | 26 |
| [s] | | | | | |

Leveringstoestand (condensatoren)

De aandrijving is volledig ontladen na levering uit de fabriek. Bijgevolg moet de aandrijving ca. 20 seconden lang worden opgeladen vóór de eerste inbedrijfstelling, om de condensatoren op het vereiste spanningsniveau te brengen.

Overbruggingstijd

Spanningsonderbrekingen kunnen gedurende maximaal 10 seconden worden overbrugd.

In geval van een spanningsonderbreking blijft de aandrijving stationair overeenkomstig de overbruggingstijd die is ingesteld. In geval van een spanningsonderbreking die langer duurt dan de ingestelde overbruggingstijd, beweegt de aandrijving naar de geselecteerde veiligheidsstand.

De af fabriek ingestelde overbruggingstijd bedraagt 2 seconden. Deze kan ter plaatse worden aangepast met de Belimo servicetool MFT-P.

Instellingen: de draaiknop mag niet worden ingesteld op de "Tool"-positie!

Alleen de waarden hoeven te worden ingevoerd voor aanpassingen achteraf van de overbruggingstijd met de Belimo servicetool MFT-P of met het ZTH EU verstellers- en diagnose-apparaat.

Productkenmerken

| | |
|--|--|
| Instellingen positie noodinstelling (POP) | <p>De draaiknop veiligheidsstand kan worden gebruikt om de gewenste veiligheidsstand tussen 0 ...100% in te stellen in stappen van 10%.</p> <p>De draaiknop verwijst altijd naar het aangepaste draaihoekbereik tussen 30...95°. Er worden geen ingestelde min. of max. waarden vastgesteld. In geval van een spanningsonderbreking gaat de aandrijving naar de geselecteerde veiligheidsstand, rekening houdend met de overbruggingstijd (PF) die is ingesteld.</p> <p>Instellingen: de draaiknop moet worden ingesteld op de "Tool"-positie voor retroactieve instellingen van de veiligheidsstand met de Belimo servicetool MFT-P. Wanneer de draaiknop terug op het bereik 0...100% is gezet, heeft de handmatig ingestelde waarde positioneringsautoriteit.</p> |
| Omvormer voor sensoren | <p>Aansluitingsoptie voor een sensor (passieve of actieve sensor of schakelcontact). De MP-aandrijving dient als analoge/digitale omvormer voor de overdracht van het sensorsignaal via MP-bus naar het overkoepelende systeem.</p> |
| Parametreerbare aandrijvingen | <p>De fabrieksinstellingen kunnen worden gebruikt voor de meest voorkomende toepassingen. Afzonderlijke parameters kunnen worden gewijzigd met Belimo Assistant 2 of ZTH EU.</p> |
| Eenvoudige directe montage | <p>Eenvoudige directe montage op de klepas met een universele klembok, geleverd met een draaibeveiliging om draaien van de aandrijving te voorkomen.</p> |
| Handinstelling | <p>Handmatige besturing met drukknop mogelijk - tijdelijk. De overbrenging is ontkoppeld en de aandrijving is losgekoppeld zolang de knop wordt ingedrukt.</p> |
| Hoge functieveiligheid | <p>De aandrijving is overbelastingsveilig, vereist geen eindschakelaars en stopt automatisch wanneer de aanslag wordt bereikt.</p> |
| Basispositie | <p>De eerste keer dat de voedingsspanning wordt ingeschakeld, d.w.z. bij de inbedrijfstelling, voert de aandrijving een synchronisatie uit. De synchronisatie is in de basispositie (0%). De aandrijving gaat dan naar de positie gedefinieerd door het aanstuursignaal.</p> |
| Aanpassing en synchronisatie | <p>Een adaptatie kan handmatig worden geactiveerd door te drukken op de knop "Adaptatie" of met de PC-tool. Beide mechanische aanslagen worden gedetecteerd tijdens de adaptatie (volledig regelbereik).</p> <p>Met Belimo Assistant 2 kan een hele reeks instellingen worden uitgevoerd.</p> |
| Instelling bewegingsrichting | <p>Door bedienen van de draairichtingschakelaar wordt de looprichting in normaal bedrijf gewijzigd. De draairichtingschakelaar heeft geen invloed op de veiligheidsstand die is ingesteld.</p> |

Toebehoren

| Tools | Omschrijving | Soort |
|------------------------|--|--------------------|
| | Servicetool, met ZIP-USB-functie, voor parametreerbare en communicatieve Belimo-aandrijvingen/VAV-regelaar en HVAC-aandrijvingen | ZTH EU |
| | Servicetool voor bedrade en draadloze instelling, bediening op locatie en probleemoplossing. | Belimo Assistant 2 |
| | Adapter voor servicetool ZTH | MFT-C |
| | Aansluitkabel 5 m, A: RJ11 6/4 ZTH EU, B: 6-pin service-stekkerbus voor Belimo-toestel | ZK1-GEN |
| | Aansluitkabel 5 m, A: RJ11 6/4 ZTH EU, B: vrij draaduiteinde voor aansluiting op MP/PP-klem | ZK2-GEN |
| Elektrische toebehoren | Omschrijving | Soort |
| | Hulpschakelaar 1x SPDT opsteekbaar | S1A |
| | Hulpschakelaar 2x SPDT opsteekbaar | S2A |
| | Terugkoppelpotentiometer 140 Ω opsteekbaar | P140A |
| | Terugkoppelpotentiometer 1 kΩ opsteekbaar | P1000A |
| | Terugkoppelpotentiometer 10 kΩ opsteekbaar | P10000A |

Toebehoren

| | Omschrijving | Soort |
|------------------------|--|------------|
| | Adapter voor hulpschakelaar en terugkoppelpotentiometer, Multiverpakking 20 stuks | Z-SPA |
| | Signaalomvormer spanning/stroom 100 kΩ 4...20 mA, voeding AC/DC 24 V | Z-UIC |
| | Standsteller voor wandmontage | SGA24 |
| | Standsteller voor inbouwmontage | SGE24 |
| | Standsteller voor frontpaneelmontage | SGF24 |
| Gateways | Standsteller voor wandmontage | CRP24-B1 |
| | MP-Bus-voedingskabel voor MP-aandrijvingen | ZN230-24MP |
| | | |
| Mechanische toebehoren | Gateway MP naar BACnet MS/TP | UK24BAC |
| | Gateway MP naar Modbus RTU | UK24MOD |
| | | |
| | Omschrijving | Soort |
| | Aandrijvingshefboom voor standaard klembok | AH-GMA |
| | Klephefboom Gleufbreedte 8.2 mm, klembereik ø14...25 mm | KH10 |
| | Montageset voor framehantering voor platte montage | ZG-GMA |
| | * Adapter Z-SPA | |
| | Deze adapter moet worden besteld als een hulpschakelaar of terugkoppelpotentiometer is vereist en tegelijk de klembok is gemonteerd op de achterkant van de aandrijving (bijv. met korte-asmontage). | |

Elektrische installatie



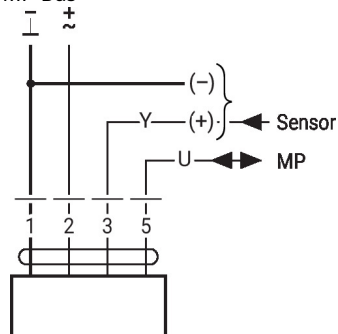
Voeding vanaf de veiligheidstransformator.

Parallelaansluiting van andere aandrijvingen mogelijk. Houd rekening met de vermogensgegevens.

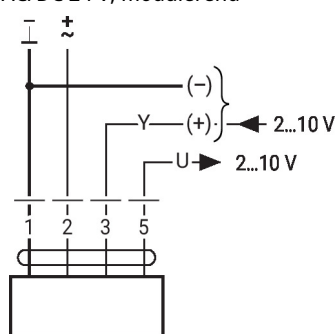
Draadkleuren:

- 1 = zwart
- 2 = rood
- 3 = wit
- 5 = oranje

MP-Bus



AC/DC 24 V, modulerend

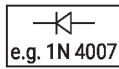
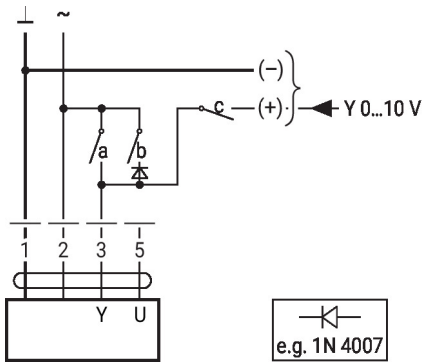


| | | | | |
|---|---|------|--|--|
| 1 | 2 | 3 | | |
| | | 2 V | | |
| | | 10 V | | |

Overige elektrische installaties

Functies met basiswaarden (conventionele modus)

Dwangsturing met AC 24 V met relaiscontacten

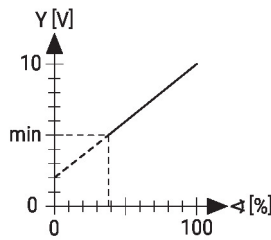
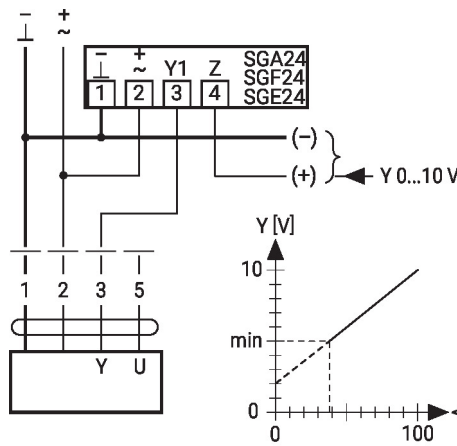
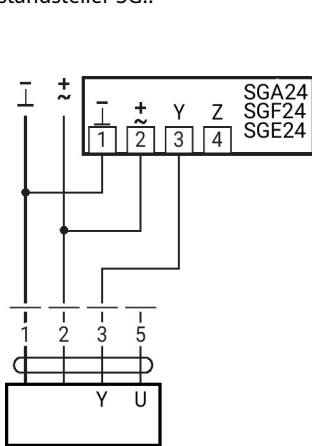
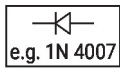
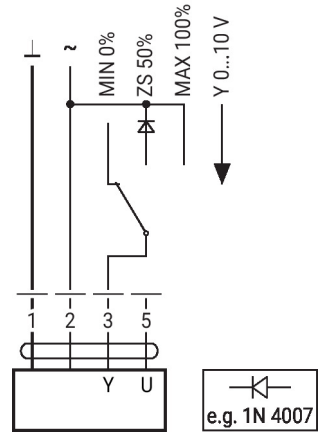


| 1 | 2 | a | b | c | |
|---|---|---|---|---|--------|
| | | | | | 0 % |
| | | | | | ZS 50% |
| | | | | | 100% |
| | | | | | Y |

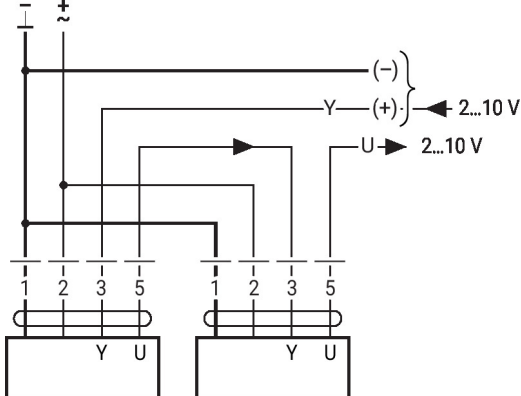
Afstandsbediening 0...100% met standsteller SG..

Minimale begrenzing met standsteller SG..

Dwangsturing met AC 24 V met draaischakelaar

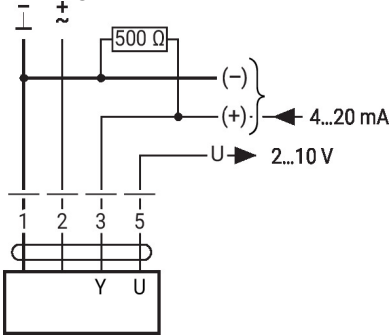


Primaire/secundaire werking (standafhankelijk)



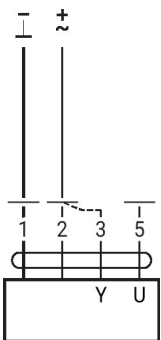
Functies met basiswaarden (conventionele modus)

Besturing met 4...20 mA via externe weerstand


Voorzichtig:

Het werkbereik moet op DC 2...10 V worden ingesteld.
De 500 Ω weerstand zet het 4...20 mA stroomsignaal om in een spannings signaal DC 2...10 V

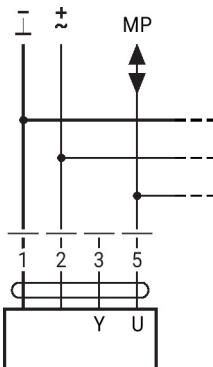
Functiecontrole


Procedure

1. Sluit 24 V aan op aansluitingen 1 en 2
2. Ontkoppel aansluiting 3:
 - Met draairichting 0: aandrijving draait naar links
 - Met draairichting 1: aandrijving draait naar rechts
3. Kortsluiting aansluitingen 2 en 3:
 - Aandrijving loopt in tegengestelde richting

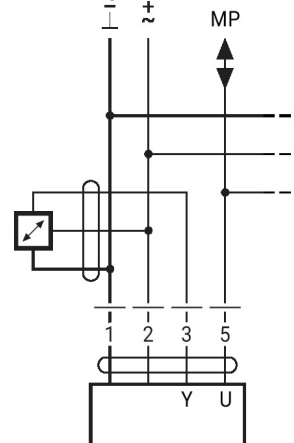
Functies met basiswaarden (conventionele modus)

Aansluiting op de MP-Bus



Max. 8 MP-Bus knopen

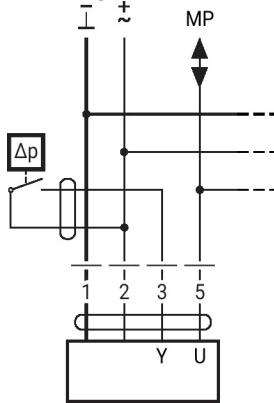
Aansluiting van actieve sensoren



- Voeding AC/DC 24 V
- Uitgangssignaal 0...10 V (max. 0...32 V)
- Resolutie 30 mV

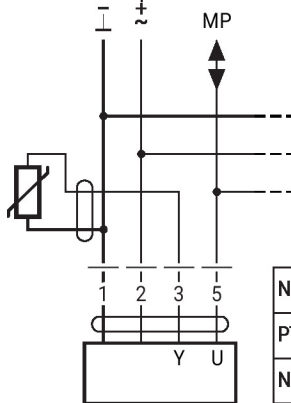
Functies met basiswaarden (conventionele modus)

Aansluiting van extern schakelcontact



- Schakelstroom 16 mA @ 24 V
- Het toepassingspunt van het werkbereik moet als parameter ingesteld zijn op de MP-aandrijving als ≥ 0.5 V

Connection of passive sensors

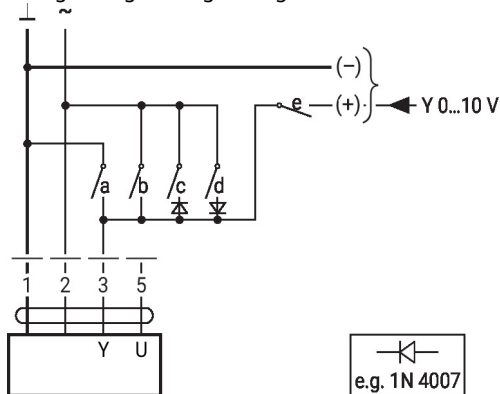


| | | |
|--------|----------------------------|-----------------------------|
| Ni1000 | -28...+98°C | 850...1600 Ω ²⁾ |
| PT1000 | -35...+155°C | 850...1600 Ω ²⁾ |
| NTC | -10...+160°C ¹⁾ | 200 Ω...60 kΩ ²⁾ |

- 1) Depending on the type
 - 2) Resolution 1 Ohm
- Compensation of the measured value is recommended

Functies met specifieke parameters (configuratie vereist)

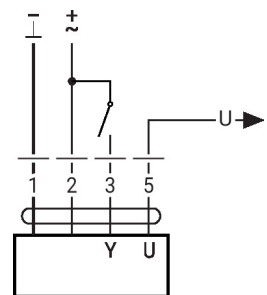
Dwangsturing en -begrenzing met AC 24 V met relaiscontacten



| 1 | 2 | a | b | c | d | e | |
|---|---|---|---|---|---|---|-------|
| | | | | | | | Close |
| | | | | | | | MIN |
| | | | | | | | ZS |
| | | | | | | | MAX |
| | | | | | | | Open |
| | | | | | | | Y |

e.g. 1N 4007

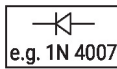
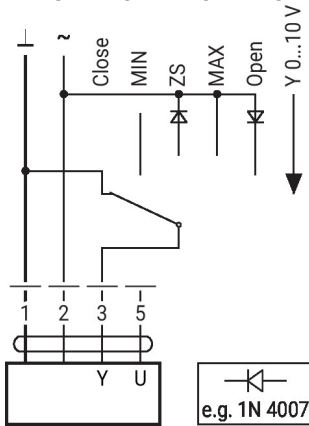
Besturing open/dicht



Overige elektrische installaties

Funcies met specifieke parameters (configuratie vereist)

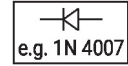
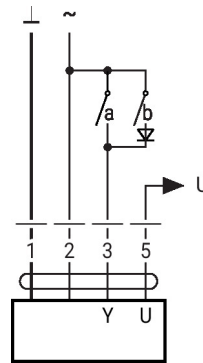
Dwangsturing en -begrenzing met AC 24 V met draaischakelaar



Let op:

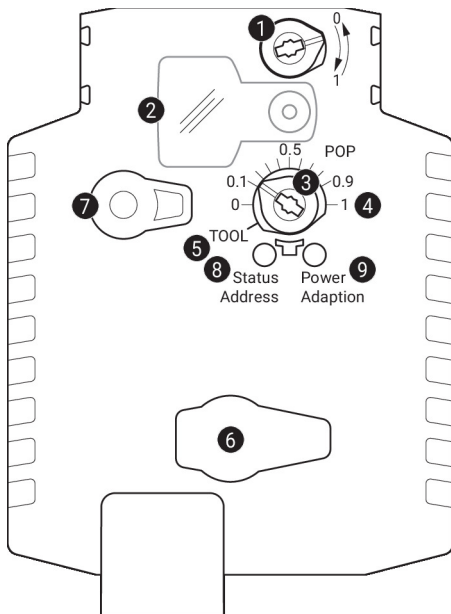
De functie Sluiten is alleen gegarandeerd als het toepassingspunt van het werkbereik is gedefinieerd als min. 0,5 V.

Aansturing 3-punts met AC 24 V



| | | | | | |
|---|---|-------|-------|------|------|
| 1 | 2 | 3 (a) | 3 (b) | | |
| | | | | | |
| | | | | stop | stop |
| | | | | | |

Bedieningsbesturingen en -aanwijzers



1 Draairichtingsschakelaar

Overschakeling: Draairichting wijzigt

2 Deksel, POP-knop

3 POP-knop

4 Schaal voor handmatige verstelling

5 Positie voor afstelling met tool

6 Servicestekker

Voor het aansluiten van configuratie- en servicetools

7 Handmatige overnameknop

Knop indrukken: Overbrenging ontkoppelt, motor stopt, handinstelling mogelijk

Knop loslaten: Overbrenging koppelt, normaal bedrijf

8 Drukknop (LED geel)

Knop indrukken: Bevestiging van adressering

9 Drukknop (LED groen)

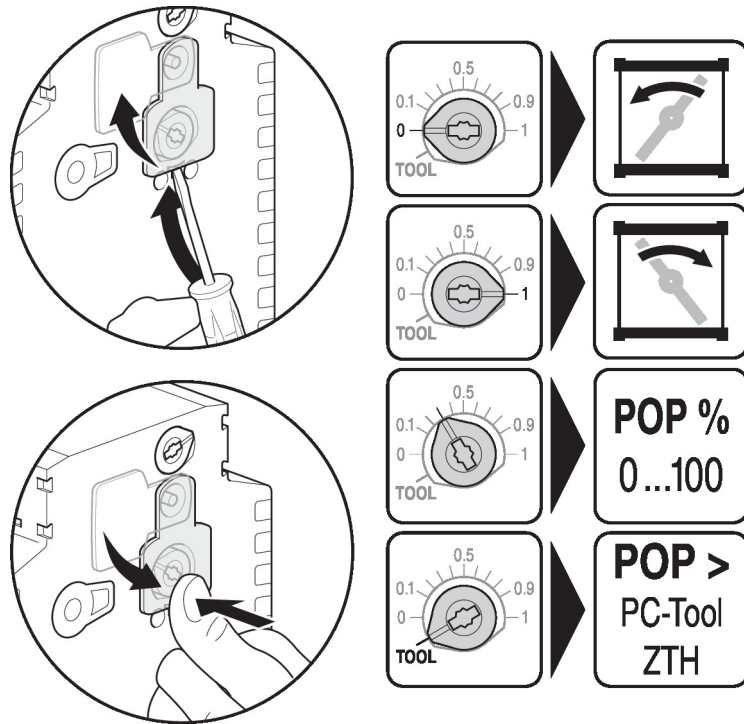
Knop indrukken: Activeert adaptatie van de draaihoek gevolgd door normaal bedrijf

LED-indicaties

| geel 8 | groen 9 | Betekenis/functie |
|---------------|----------------|----------------------------|
| Uit | Aan | Werking OK |
| Uit | Knipperend | POP-functie actief |
| Aan | Uit | Fout |
| Uit | Uit | Niet in werking |
| Aan | Aan | Adaptatie-proces actief |
| Flikkerend | Aan | MP-Bus communicatie actief |

Bedieningsbesturingen en -aanwijzers

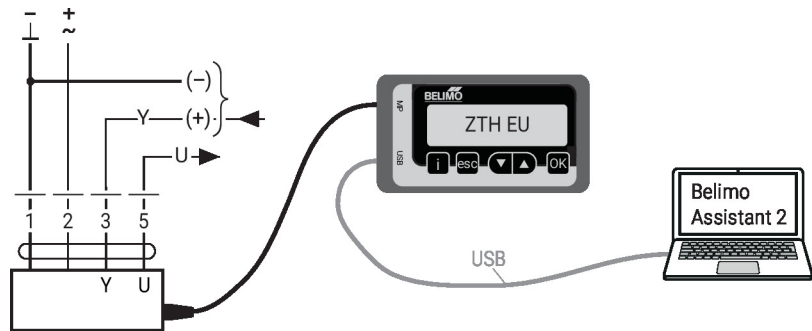
Instellingen positie noodinstelling (POP)



Service

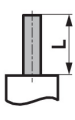



Bedrade verbinding De apparatuur kan worden geconfigureerd met ZTH EU via de service-stekkerbus. Voor een uitgebreidere configuratie kan Belimo Assistant 2 worden aangesloten.

Connection ZTH EU / Belimo Assistant 2


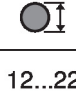


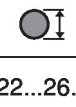



Afmetingen

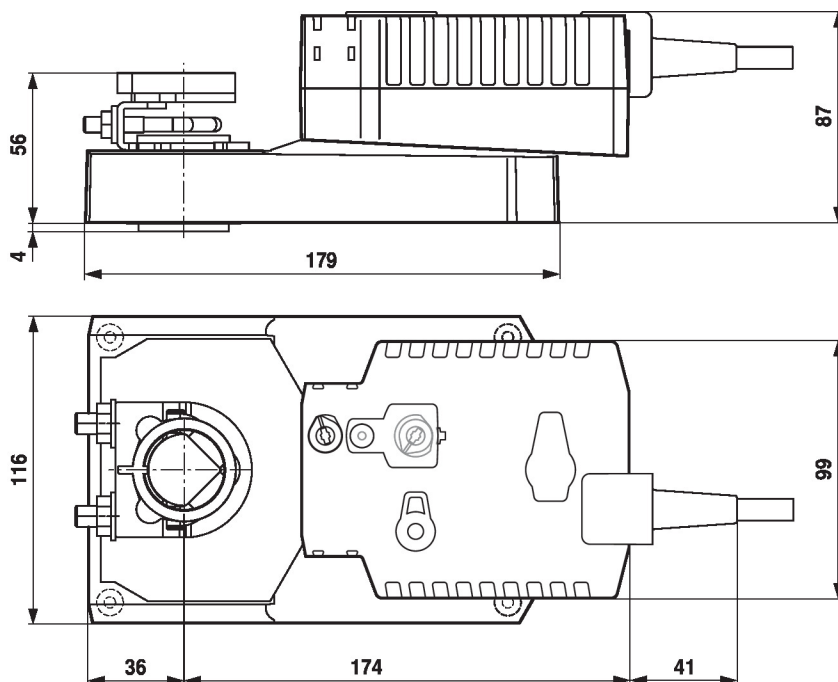
Aslengte

| | | |
|---|---|--------------------|
|  |  | Min. 52 mm [2.05"] |
|  |  | Min. 20 mm [0.75"] |

Klembereik

| | | |
|---|---|---|
|  |  |  |
| | 12...22 | 12...18 |
|  |  |  |
| | 22...26.7 | 12...18 |

*Optie: klembok onderaan gemonteerd:
indien een hulpschakelaar of een
terugkoppelpotentiometer wordt gebruikt, is
de Z-SPA-adapter vereist.



Aanvullende documentatie

- Overzicht MP-samenwerkingspartners
- Toolaansluitingen
- Inleiding tot MP-Bus-technologie
- Beknopte handleiding – Belimo Assistant 2