

Parametreerbare roterende aandrijving met veiligheidsfunctie en uitgebreide functies voor het verstellen van kleppen in technische gebouwuitrustingen

- Luchtklepgrootte tot max. ca. 8 m²
- Draaimoment van motor 40 Nm
- Nominale spanning AC/DC 24 V
- Aansturing modulerend 2...10 V variabel
- Standterugkoppeling 2...10 V variabel



Technische gegevens

Elektrische gegevens	Nominale spanning	AC/DC 24 V
	Nominale spanningsfrequentie	50/60 Hz
	Functiebereik	AC 19.2...28.8 V / DC 21.6...28.8 V
	Verbruik in bedrijf	11 W
	Verbruik in rust	3 W
	Verbruik dimensionering	21 VA
	Opmerking verbruik dimensionering voor aderafmeting	Imax 20 A @ 5 ms
	Aansluiting voeding / regeling	Kabel 1 m, 4x 0.75 mm ²
	Parallelbedrijf	Ja (houd rekening met de vermogensgegevens)
Functionele gegevens	Draaimoment van motor	40 Nm
	Werkbereik Y	2...10 V
	Ingangsimpedantie	100 kΩ
	Werkbereik Y instelbaar	Beginpunt 0.5...30V Eindpunt 2.5...32 V
	Bedrijfsmodi optioneel	open/dicht 3-punts (alleen AC) Modulerend (gelijkstroom 0...32 V)
	Standterugmelding U	2...10 V
	Opmerking standterugmelding U	Max. 0.5 mA
	Standterugkoppeling U instelbaar	Beginpunt 0.5...8 V Eindpunt 2.5...10 V
	Instellingen positie noodinstelling	0...100 %, instelbaar in stappen van 10 % (POP-draaiknop op 0 komt overeen met de linkeraanslag)
	Overbruggingstijd (PF)	2 s
	Overbruggingstijd (PF) instelbaar	0...10 s
	Positienauwkeurigheid	±5%
	Bewegingsrichting van motor	selecteerbaar met schakelaar 0/1
	Bewegingsrichting instelbaar	elektronisch omkeerbaar
	Bewegingsrichting veiligheidsfunctie	selecteerbaar met schakelaar 0...100 %
	Opmerking bewegingsrichting	Y = 0 V: bij schakelaarstand 0 (linksdraaiend) / 1 (rechtsdraaiend)
	Handinstelling	met drukknop
Draaihoek	Max. 95°	
Opmerking draaihoek	kan aan beide zijden worden begrensd met instelbare mechanische aanslagen	

Technische gegevens

Functionele gegevens	Motorlooptijd	150 s / 90°
	Looptijd motor instelbaar	90...150 s
	Looptijd bedrijfsveilig	35 s / 90°
	Geluidsniveau, motor	52 dB(A)
	Geluidsniveau, bedrijfsveilig	61 dB(A)
	Adaptatie regelbereik	handmatig
	Regelbereikadaptatie instelbaar	Niet handelen Adaptatie bij inschakelen Aanpassing na indrukken van de handmatige overnameknop
	Dwangsturingregeling	MAX. (maximumstand) = 100 % MIN. (minimale stand) = 0 % ZS (tussenstand, alleen wisselstroom) = 50 %
	Dwangsturing, instelbaar	MAX = (MIN + 32%)...100% MIN = 0%...(MAX - 32%) ZS = MIN...MAX
	Asverbinding	Universele klembok omkeerbaar 12...26.7 mm
	Standaanwijzing	Mechanisch, inplugbaar
	Veiligheidsgegevens	Beschermingsklasse IEC/EN
Voedingsbron UL		Class 2 Supply
Beschermingsgraad IEC/EN		IP54
Beschermingsgraad NEMA/UL		NEMA 2
Behuizing		UL Enclosure Type 2
EMC		CE overeenkomstig 2014/30/EU
IEC/EN-certificering		IEC/EN 60730-1 and IEC/EN 60730-2-14
UL Approval		cULus overeenkomstig UL60730-1A, UL60730-2-14 en CAN/CSA E60730-1 De UL-markering op de aandrijving is afhankelijk van de productielocatie, de inrichting voldoet echter in ieder geval aan de UL-norm
Type actie		Type 1.AA
Stootspanningstoevoer dimensionering / regeling		0.8 kV
Vervuilinggraad		3
Omgevingsvochtigheid		Max. 95% relatieve vochtigheid, niet condenserend
Omgevingstemperatuur		-30...50°C [-22...122°F]
Opslagtemperatuur		-40...80°C [-40...176°F]
Onderhoud		onderhoudsvrij
Gewicht	Gewicht	1.1 kg
Termen	Afkortingen	POP = Veiligheidspositie / positie noodinstelling PF = inschakelvertraging stroomstoring / overbruggingstijd

Veiligheidsaanwijzingen



- Dit apparaat is ontworpen voor gebruik in stationaire verwarmings-, ventilatie- en airconditioningsinstallaties en mag niet worden gebruikt buiten het gespecificeerde toepassingsgebied, met name in vliegtuigen of andere luchttransportmiddelen.
- Buitentoepassing: alleen mogelijk als geen (zee)water, sneeuw, ijs, zonnestraling of agressieve gassen direct inwerken op de aandrijving en als gegarandeerd is dat de omgevingsvoorwaarden te allen tijde binnen de drempelwaarden van het datablad blijven.
- Alleen erkende specialisten mogen de installatie uitvoeren. Tijdens de installatie moeten alle toepasselijke wettelijke of institutionele installatievoorschriften worden nageleefd.
- Het apparaat mag alleen worden geopend bij de fabrikant. Het bevat geen onderdelen die door de gebruiker kunnen worden vervangen of gerepareerd.
- Kabels mogen niet van het apparaat worden verwijderd.
- Om het vereiste draaimoment te berekenen, moeten de specificaties van de klepfabrikanten over de dwarsdoorsnede, het ontwerp, de inbouwsituatie en de ventilatievoorwaarden worden opgevolgd.
- Zelfaanpassing is noodzakelijk bij de inbedrijfstelling van het systeem en na elke verstelling van de draaihoek (druk eenmaal op de adaptatiedrukknop).
- Het apparaat bevat elektrische en elektronische componenten en mag niet worden weggegooid als huishoudelijk afval. Alle lokale voorschriften en vereisten moeten worden gerespecteerd.

Productkenmerken

- Bedrijfsmodus** De aandrijving verplaatst de klep naar de gewenste bedrijfsstand, terwijl tegelijkertijd de geïntegreerde condensatoren worden opgeladen. Door onderbreking van de voedingsspanning wordt de klep terug naar de veiligheidsstand gedraaid door middel van de opgeslagen elektrische energie.
- De aandrijving wordt aangesloten op een standaard aanstuursignaal van 0...10 V en gaat naar de positie gedefinieerd door het aanstuursignaal. De meetspanning U dient voor de elektrische weergave van de kleppositie 0...100% en als aanstuursignaal voor andere aandrijvingen.

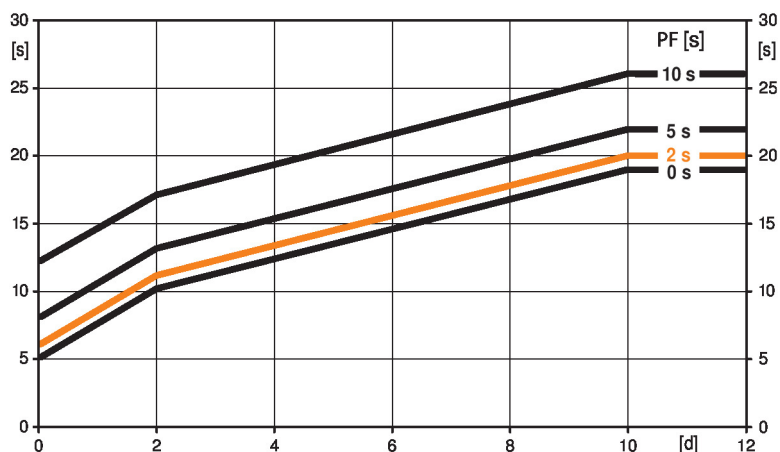
Tijd vóór opladen (opstart)

De condensatoraandrijvingen vereisen een vooroplaadtijd. Deze tijd wordt gebruikt om de condensatoren op te laden tot een bruikbare spanningswaarde. Dit garandeert dat, in geval van een spanningsonderbreking, de aandrijving altijd kan bewegen van zijn actuele positie naar de veiligheidsstand.

De duur van de vooroplaadtijd is vooral afhankelijk van de volgende factoren:

- Duur van de stroomonderbreking
- PF-vertragingstijd (overbruggingstijd)

Typische voorlaadtijd



[d] = spanningsonderbreking in dagen

[s] = voorlaadtijd in seconden

PF[s] = overbruggingstijd

Berekeningsvoorbeeld: bij een spanningsonderbreking van 3 dagen en een overbruggingstijd (PF) die op 5 s is ingesteld, heeft de aandrijving een voorlaadtijd van 14 s nodig nadat de stroom weer is aangesloten (zie afbeelding).

PF [s]	[d]				
	0	1	2	7	≥10
0	5	8	10	15	19
2	6	9	11	16	20
5	8	11	13	18	22
10	12	15	17	22	26
[s]					

Leveringstoestand (condensatoren)

De aandrijving is volledig ontladen na levering uit de fabriek. Bijgevolg moet de aandrijving ca. 20 seconden lang worden opgeladen vóór de eerste inbedrijfstelling, om de condensatoren op het vereiste spanningsniveau te brengen.

Overbruggingstijd

Spanningsonderbrekingen kunnen gedurende maximaal 10 seconden worden overbrugd.

In geval van een spanningsonderbreking blijft de aandrijving stationair overeenkomstig de overbruggingstijd die is ingesteld. In geval van een spanningsonderbreking die langer duurt dan de ingestelde overbruggingstijd, beweegt de aandrijving naar de geselecteerde veiligheidsstand.

De af fabriek ingestelde overbruggingstijd bedraagt 2 seconden. Deze kan ter plaatse worden aangepast met de Belimo servicetool MFT-P.

Instellingen: de draaiknop mag niet worden ingesteld op de "Tool"-positie!

Alleen de waarden hoeven te worden ingevoerd voor aanpassingen achteraf van de overbruggingstijd met de Belimo servicetool MFT-P of met het ZTH EU verstellers- en diagnose-apparaat.

Productkenmerken

Instellingen positie noodinstelling (POP)	<p>De draaiknop veiligheidsstand kan worden gebruikt om de gewenste veiligheidsstand tussen 0 ...100% in te stellen in stappen van 10%.</p> <p>De draaiknop verwijst altijd naar het aangepaste draaihoekbereik tussen 30...95°. Er worden geen ingestelde min. of max. waarden vastgesteld. In geval van een spanningsonderbreking gaat de aandrijving naar de geselecteerde veiligheidsstand, rekening houdend met de overbruggingstijd (PF) die is ingesteld.</p> <p>Instellingen: de draaiknop moet worden ingesteld op de "Tool"-positie voor retroactieve instellingen van de veiligheidsstand met de Belimo servicetool MFT-P. Wanneer de draaiknop terug op het bereik 0...100% is gezet, heeft de handmatig ingestelde waarde positioneringsautoriteit.</p>
Parametreerbare aandrijvingen	De fabrieksinstellingen kunnen worden gebruikt voor de meest voorkomende toepassingen. Afzonderlijke parameters kunnen worden gewijzigd met Belimo Assistant 2 of ZTH EU.
Eenvoudige directe montage	Eenvoudige directe montage op de klepas met een universele klembok, geleverd met een draaibeveiliging om draaien van de aandrijving te voorkomen.
Handinstelling	Handmatige besturing met drukknop mogelijk - tijdelijk. De overbrenging is ontkoppeld en de aandrijving is losgekoppeld zolang de knop wordt ingedrukt.
Hoge functioneuviligheid	De aandrijving is overbelastingsveilig, vereist geen eindschakelaars en stopt automatisch wanneer de aanslag wordt bereikt.
Basispositie	De eerste keer dat de voedingsspanning wordt ingeschakeld, d.w.z. bij de inbedrijfstelling, voert de aandrijving een synchronisatie uit. De synchronisatie is in de basispositie (0%). De aandrijving gaat dan naar de positie gedefinieerd door het aanstuursignaal.
Aanpassing en synchronisatie	<p>Een adaptatie kan handmatig worden geactiveerd door te drukken op de knop "Adaptatie" of met de PC-tool. Beide mechanische aanslagen worden gedetecteerd tijdens de adaptatie (volledig regelbereik).</p> <p>Met Belimo Assistant 2 kan een hele reeks instellingen worden uitgevoerd.</p>
Instelling bewegingsrichting	Door bedienen van de draairichtingschakelaar wordt de looprichting in normaal bedrijf gewijzigd. De draairichtingschakelaar heeft geen invloed op de veiligheidsstand die is ingesteld.

Toebehoren

Tools	Omschrijving	Soort
	Servicetool, met ZIP-USB-functie, voor parametreerbare en communicatieve Belimo-aandrijvingen/VAV-regelaar en HVAC-aandrijvingen	ZTH EU
	Servicetool voor bedrade en draadloze instelling, bediening op locatie en probleemoplossing.	Belimo Assistant 2
	Adapter voor servicetool ZTH	MFT-C
	Aansluitkabel 5 m, A: RJ11 6/4 ZTH EU, B: 6-pin service-stekkerbus voor Belimo-toestel	ZK1-GEN
	Aansluitkabel 5 m, A: RJ11 6/4 ZTH EU, B: vrij draaduiteinde voor aansluiting op MP/PP-klem	ZK2-GEN
Elektrische toebehoren	Omschrijving	Soort
	Hulpschakelaar 1x SPDT opsteekbaar	S1A
	Hulpschakelaar 2x SPDT opsteekbaar	S2A
	Terugkoppelpotentiometer 140 Ω opsteekbaar	P140A
	Terugkoppelpotentiometer 1 kΩ opsteekbaar	P1000A
	Terugkoppelpotentiometer 10 kΩ opsteekbaar	P10000A
	Adapter voor hulpschakelaar en terugkoppelpotentiometer, Multiverpakking 20 stuks	Z-SPA
	Signaalomvormer spanning/stroom 100 kΩ 4...20 mA, voeding AC/DC 24 V	Z-UIC

Toebehoren

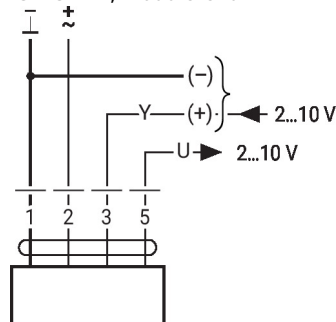
	Omschrijving	Soort
Mechanische toebehoren	Standsteller voor wandmontage	SGA24
	Standsteller voor inbouwmontage	SGE24
	Standsteller voor frontpaneelmontage	SGF24
	Standsteller voor wandmontage	CRP24-B1
	Omschrijving	Soort
	Aandrijvingshefboom voor standaard klembok	AH-GMA
	Klephefboom Gleufbreedte 8.2 mm, klembereik $\varnothing 14...25$ mm	KH10
	Montageset voor framehantering voor platte montage	ZG-GMA
	* Adapter Z-SPA	
	Deze adapter moet worden besteld als een hulpschakelaar of terugkoppelpotentiometer is vereist en tegelijk de klembok is gemonteerd op de achterkant van de aandrijving (bijv. met korte-asmontage).	

Elektrische installatie


Voeding vanaf de veiligheidstransformator.
Parallelaansluiting van andere aandrijvingen mogelijk. Houd rekening met de vermogensgegevens.
Draadkleuren:

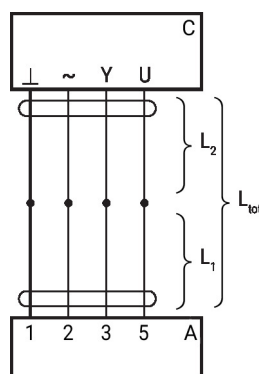
- 1 = zwart
- 2 = rood
- 3 = wit
- 5 = oranje

AC/DC 24 V, modulerend



1	2	3		
		2 V		
		10 V		

Signaalkabellengtes



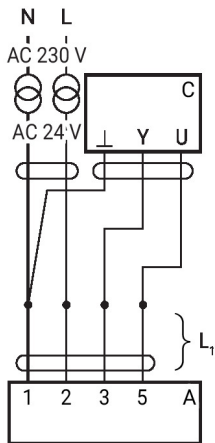
L_2	$L_{tot} = L_1 + L_2$	
	AC	DC
0.75 mm^2	$\leq 30 \text{ m}$	$\leq 5 \text{ m}$
1.00 mm^2	$\leq 40 \text{ m}$	$\leq 8 \text{ m}$
1.50 mm^2	$\leq 70 \text{ m}$	$\leq 12 \text{ m}$
2.50 mm^2	$\leq 100 \text{ m}$	$\leq 20 \text{ m}$

A = Aandrijving
 C = stuur-eenheid
 (besturingseenheid)
 L1 = aansluitkabel van de
 aandrijving
 L2 = klantkabel
 Ltot = maximale
 signaalkabellengte

Opmerking:

Als verschillende aandrijvingen parallel verbonden zijn, moet de maximale signaalkabellengte worden gedeeld door het aantal aandrijvingen.

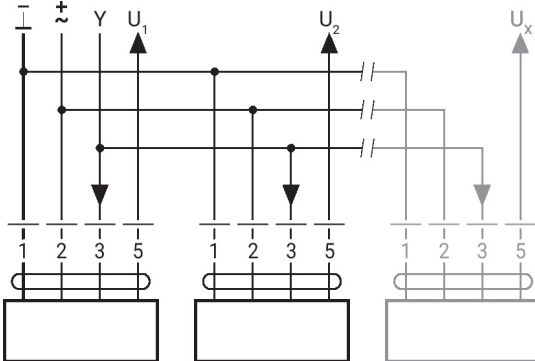
Elektrische installatie



A = aandrijving
 C = stuureenheid
 (besturingseenheid)
 L1 = aansluitkabel van de
 aandrijving

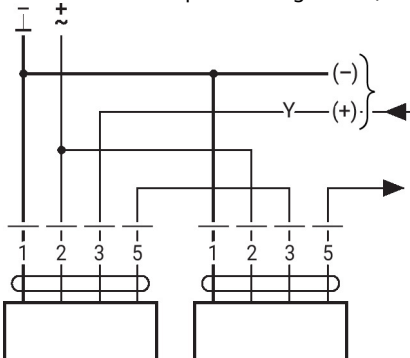
Opmerking:
 Er zijn geen speciale
 beperkingen voor de installatie
 als de voedingskabel en de
 datakabel afzonderlijk worden
 geïnstalleerd.

Parallelbedrijf



- Max. 8 aandrijvingen in
 parallelschakeling
- Parallelbedrijf is alleen
 toegestaan op niet-verbonden
 assen
- Neem bij parallelbedrijf altijd
 de vermogensgegevens in acht

Aansluitschema Verplaatsbaar gebruik (mechanisch gekoppelde aandrijvingen)

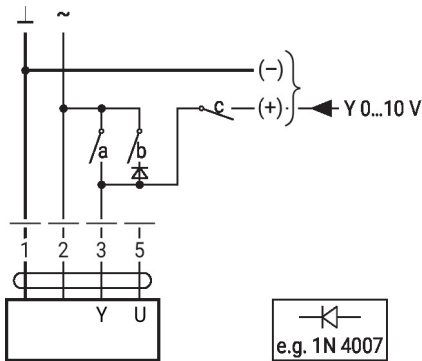


- Max. 2 aandrijvingen in
 primaire/secundaire werking
- Primaire/secundaire werking is
 alleen toegestaan op een vaste
 as of twee mechanisch
 verbonden assen.
- The programming of the
 primary actuator is adopted by
 the secondary actuator.

Overige elektrische installaties

Functies met basiswaarden (conventionele modus)

Dwangsturing met AC 24 V met relaiscontacten

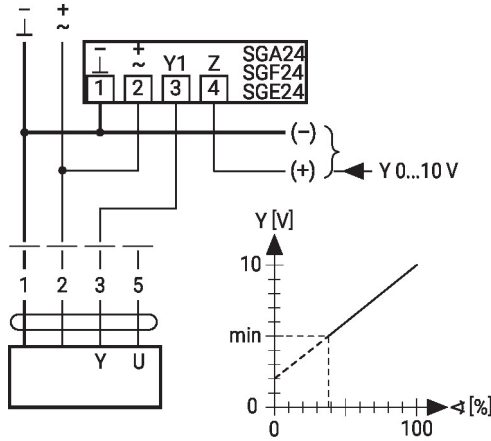
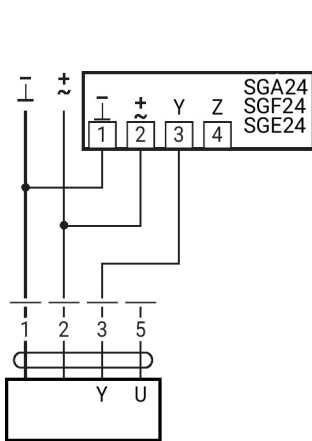
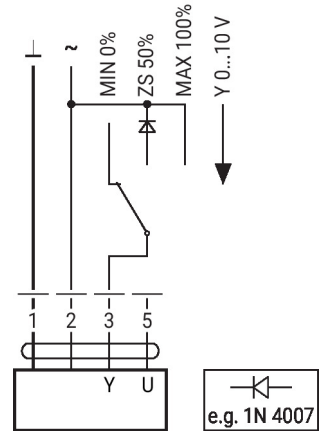


1	2	a	b	c	
					0 %
					ZS 50%
					100%
					Y

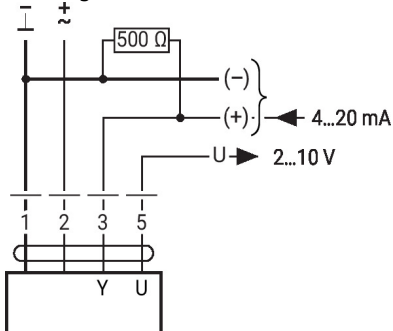
Afstandsbediening 0...100% met standsteller SG..

Minimale begrenzing met standsteller SG..

Dwangsturing met AC 24 V met draaischakelaar



Besturing met 4...20 mA via externe weerstand

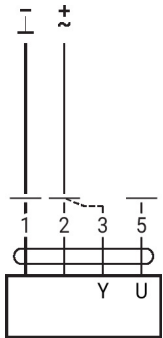


Voorzichtig:
Het werkbereik moet op DC 2...10 V worden ingesteld.
De 500 Ω weerstand zet het 4...20 mA stroomsignaal om in een spannings signaal DC 2...10 V

Overige elektrische installaties

Functies met basiswaarden (conventionele modus)

Functiecontrole



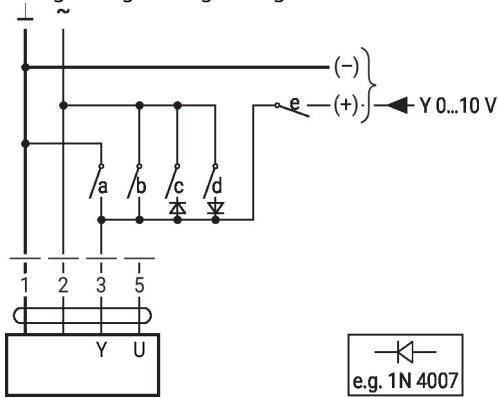
Procedure

1. Sluit 24 V aan op aansluitingen 1 en 2
2. Ontkoppel aansluiting 3:
 - Met draairichting 0: aandrijving draait naar links
 - Met draairichting 1: aandrijving draait naar rechts
3. Kortsluiting aansluitingen 2 en 3:
 - Aandrijving loopt in tegengestelde richting

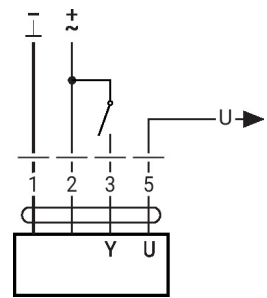
Functies met specifieke parameters (configuratie vereist)

Dwangsturing en -begrenzing met AC 24 V met relaiscontacten

Besturing open/dicht

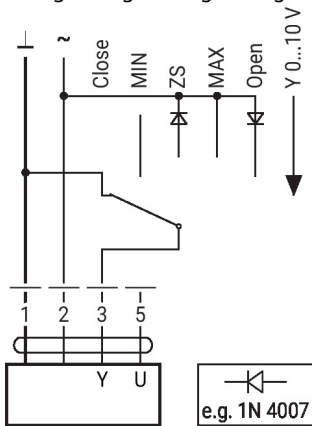


1	2	a	b	c	d	e	
							Close
							MIN
							ZS
							MAX
							Open
							Y



Dwangsturing en -begrenzing met AC 24 V met draaischakelaar

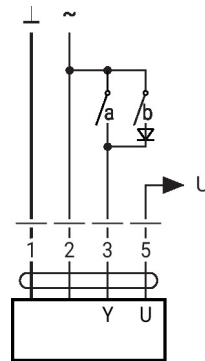
Aansturing 3-punts met AC 24 V



e.g. 1N 4007

Let op:

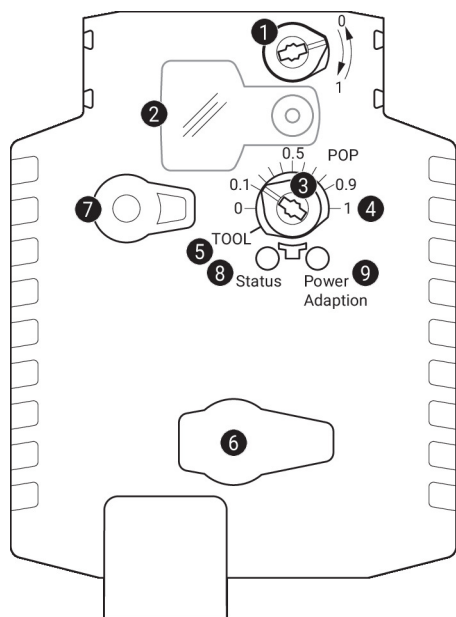
De functie Sluiten is alleen gegarandeerd als het toepassingspunt van het werkbereik is gedefinieerd als min. 0,5 V.



1	2	3 (a)	3 (b)		

e.g. 1N 4007

Bedieningsbesturingen en -aanwijzers


1 Draairichtingsschakelaar

Overschakeling:

Draairichting wijzigt

2 Deksel, POP-knop
3 POP-knop
4 Schaal voor handmatige verstelling
5 Positie voor afstelling met tool
6 Servicestekker

Voor het aansluiten van configuratie- en servicetools

7 Handmatige overnameknop

Knop indrukken: Overbrenging ontkoppelt, motor stopt, handinstelling mogelijk

Knop loslaten: Overbrenging koppelt, normaal bedrijf

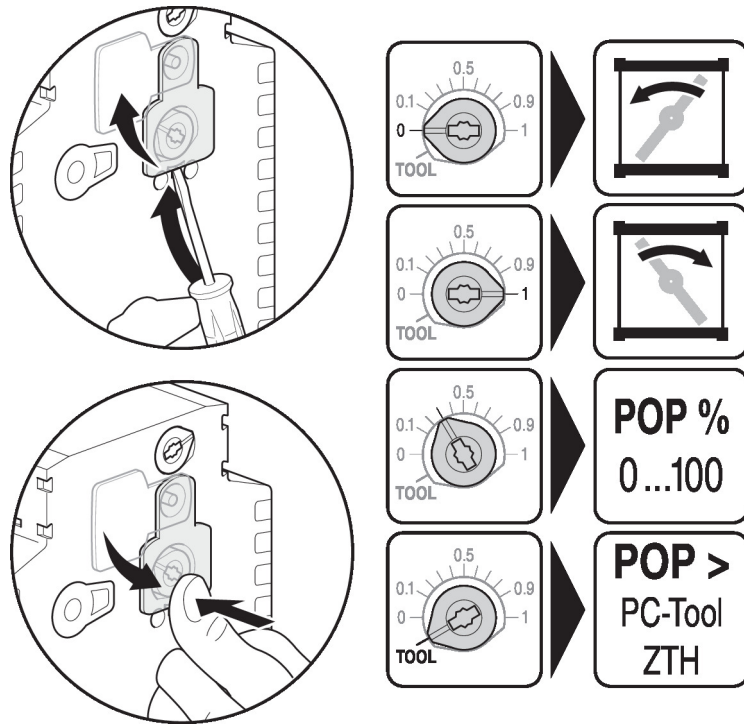
9 Drukknop (LED groen)

Knop indrukken: Activeert adaptatie van de draaihoek gevolgd door normaal bedrijf

LED-indicaties

geel 8	groen 9	Betekenis/functie
Uit	Aan	Werking OK
Uit	Knipperend	POP-functie actief
Aan	Uit	Fout
Uit	Uit	Niet in werking
Aan	Aan	Adaptatie-proces actief
Flikkerend	Aan	Communicatie met programmeertool

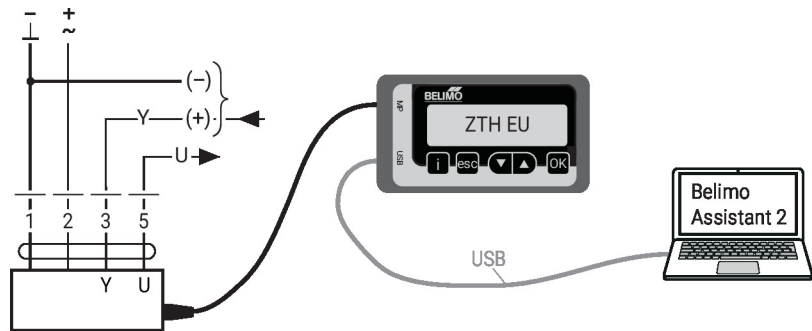
Instellingen positie noodinstelling (POP)



Service

Bedrade verbinding De apparatuur kan worden geconfigureerd met ZTH EU via de service-stekkerbus. Voor een uitgebreidere configuratie kan Belimo Assistant 2 worden aangesloten.

Connection ZTH EU / Belimo Assistant 2



Afmetingen

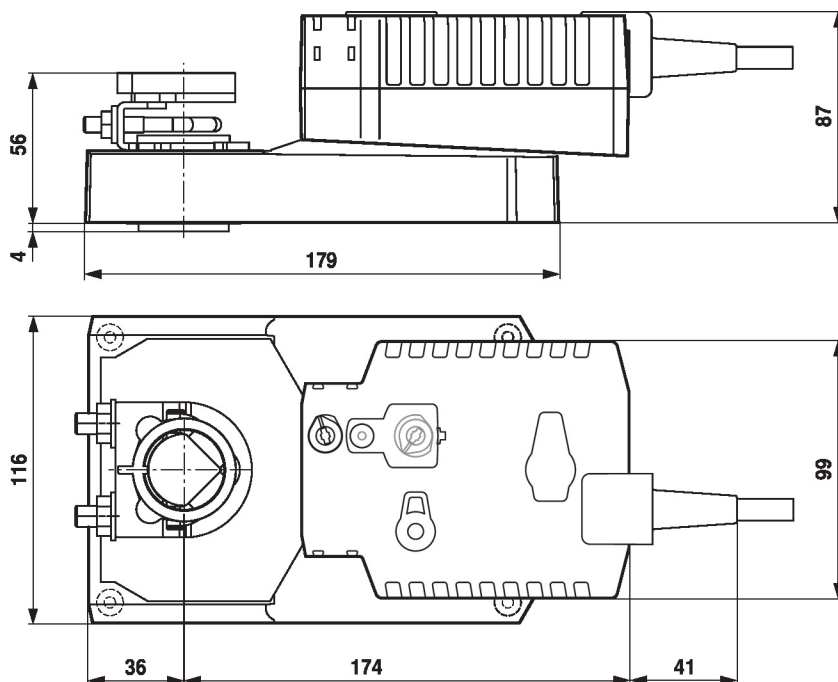
Aslengte

		Min. 52 mm [2.05"]
		Min. 20 mm [0.75"]

Klembereik

	12...22	12...18
	22...26.7	12...18

*Optie: klembok onderaan gemonteerd:
indien een hulpschakelaar of een
terugkoppelpotentiometer wordt gebruikt, is
de Z-SPA-adapter vereist.



Aanvullende documentatie

- Beknopte handleiding – Belimo Assistant 2