

Drukafhankelijke regelafsluiter, 2-weg, Flens, PN 25

- Voor gesloten watercircuits (pH >7)
- Voor afstandsverwarming



Picture may differ from product

Typenoverzicht

Soort	DN	V'nom [m ³ /h]	Kvs theor. [m ³ /h]	Slag	PN	Sv min.
EXT-H615XP-125	15	1.3	2.5	10 mm	25	20
EXT-H615XP-200	15	1.8	4	10 mm	25	20
EXT-H625XP-315	25	3	6.3	11 mm	25	22
EXT-H625XP-400	25	4	8	11 mm	25	21
EXT-H632XP-650	32	6.5	12.5	13 mm	25	20
EXT-H640XP-900	40	11	20	13 mm	25	23
EXT-H650XP-1500	50	16	32	13 mm	25	22
EXT-H665XP-2500	65	28	50	15 mm	25	22
EXT-H680XP-3600	80	40	80	18 mm	25	20
EXT-H6100XP-6500	100	60	125	21 mm	25	24
EXT-H6125XP-8000	125	80	180	21 mm	25	24

Kvs theor.: theoretische kvs-waarde voor drukvalberekening

Technische gegevens

Functionele gegevens	Medium	Warm water, waterkwaliteit volgens VDI 2035
	Mediumtemperatuur	5...140°C [41...284°F]
	Drukverschil Δp_{max}	1500 kPa
	Drukverschil over de regelklep	20 kPa
	Debietkarakteristiek	met gelijk percentage
	Lekverlies	max. 0.02% van de Kvs-waarde (DN 15, 25) max. 0.05% van de Kvs-waarde (DN 32, 40, 50, 65, 80, 100, 125)
	Sluitpunt	Onderkant (▼)
	Caviteitsfactor (Z)	DN 15: 0.6 DN 25/32: 0.55 DN 40/50: 0.5 DN 65: 0.45 DN 80: 0.4 DN 100/125: 0,35
	Pijpaansluiting	Flens conform EN 1092-2
	Richting voor installatie	rechtopstaand tot $\pm 45^\circ$ (ten opzichte van de spindel)
	Onderhoud	onderhoudsvrij
Materialen	Kleplichaam	EN-GJS-400-18-LT (GGG 40.3)
	Finish behuizing	met beschermende verf

Technische gegevens

Materialen	Sluitlichaam	WN1.4057
	Spindel	WN1.4404
	Spindelpakking	FPM, EPDM (ISO 1629)
	Zitting	WN1.4021
	Membraan	EPDM
	Veer	WN1.4310
	Membraan	EPDM

Veiligheidsaanwijzingen



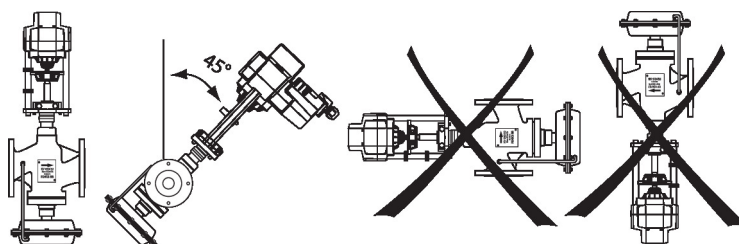
- De klep is ontworpen voor gebruik in stationaire verwarmingsinstallaties en mag niet worden gebruikt buiten het gespecificeerde toepassingsgebied, met name in vliegtuigen of andere luchttransportmiddelen.
- Alleen erkende specialisten mogen de installatie uitvoeren. Tijdens de installatie moeten alle toepasselijke wettelijke of institutionele installatievoorschriften worden nageleefd.
- De klep mag niet worden weggegooid als huishoudelijk afval. Alle lokale voorschriften en vereisten moeten worden gerespecteerd.
- Bij het bepalen van het debietkengetal van geregelde toestellen moeten de goedgekeurde richtlijnen worden gerespecteerd.

Productkenmerken

Bedrijfsmodus	De mechanische drukonafhankelijke regelafsluiter bestaat uit een mechanische drukverschilregelaar en een regelklep die wordt gemotoriseerd met een Belimo-aandrijving. Het mechanisch vastgelegde maximumdebiet (V_{max}) wordt toegewezen aan het aanstuursignaal DDC (gewoonlijk 10 V / 100%). De drukverschilregelaar compenseert drukschommelingen en houdt het drukverschil over de regelklep constant. Het debiet kan worden geregeld met het aanstuursignaal DDC. Er dient echter te worden opgemerkt dat een minimaal drukverschil over de klep vereist is voor een correcte debietregeling.
Debietkarakteristiek	Een equiprocentuele debietkarakteristiek wordt tot stand gebracht door het profiel van de klepkegel.
Mediumsnelheid	Standaardwaarden voor geluidsarme werking in HVAC-systemen zijn gemiddelde mediumsnelheden van 1...2 m/s. Bij mediumsnelheden van meer dan 2 m/s kunnen verdere stromingseffecten zoals lawaai en cavitatie optreden. Dit kan afhankelijk van de situatie de levensduur van een klep reduceren.
Minimaal drukverschil	Om een geschikte debietregeling te handhaven, is het van essentieel belang dat de verschildruk boven een zekere drempel blijft. Deze drempel wordt als volgt berekend: $(V/Kvs)^2 + 0,2 \text{ bar}$ (V = debiet [m^3/h]). Het is van essentieel belang de verschildruk boven deze berekende drempel te houden om een optimale debietregeling te garanderen.

Installatierichtlijnen

Toegestane richting voor installatie De regelafsluiter mag staand tot $\pm 45^\circ$ worden gemonteerd. Het is niet toegestaan om de regelafsluiters te monteren met zijwaarts of naar onderen gerichte spindel.



Vereisten waterkwaliteit Er moet worden voldaan aan de waterkwaliteitsvereisten conform VDI 2035.

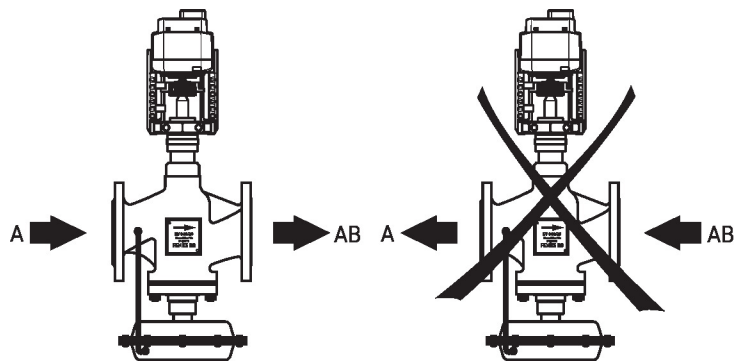
Kleppen van Belimo zijn regelorganen. Om de kleppen op lange termijn correct te laten werken, moeten deze worden vrijgehouden van afvaldeeltjes (bijv. lasspatten van de installatiewerkzaamheden). De montage van een geschikt vuilfilter is aanbevolen.

Onderhoud Regelafsluiters en regelafsluiteraandrijvingen zijn onderhoudsvrij.

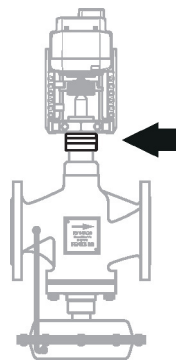
Voordat onderhoudswerkzaamheden aan de regelaandrijving worden uitgevoerd, is het noodzakelijk om de regelafsluiteraandrijving te isoleren van de voedingsspanning (indien nodig door loskoppelen van de elektrische kabel). Eventuele pompen in het betreffende deel van het leidingsysteem moeten ook worden uitgeschakeld en de betreffende afsluitschuiven moeten worden gesloten (laat alle componenten eerst indien nodig afkoelen en verlaag altijd de systeemdruk tot omgevingsdrukniveau).

Het systeem mag niet opnieuw in bedrijf worden gesteld tot de regelafsluiter en de regelafsluiteraandrijving correct opnieuw zijn gemonteerd volgens de instructies en de pijpleiding is gevuld door professioneel opgeleid personeel.

Debietrichting De stromingsrichting, aangegeven door een pijl op de behuizing, moet worden gerespecteerd, aangezien de klep anders kan worden beschadigd.



Debietinstelling Het maximale debiet (V_{max}) van de klep is een instelbare parameter die kan worden geregeld door aan de instelring op de klephals te draaien. De klep biedt de mogelijkheid om het debiet bij te stellen via linksdraaiende verstelling vanaf de minimale stand.



Draai de instelring linksom vanaf de laagste stand om het debiet te verhogen.

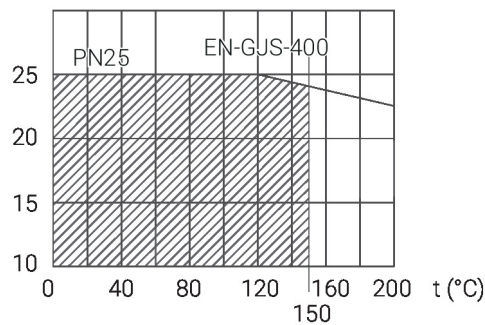
Het verband tussen de draaiestand van de instelring en het resulterende debiet is te zien in de debietinstelcurves die worden geleverd in de projectrichtlijnen EXT-H6..

Installatierichtlijnen

Motorisering

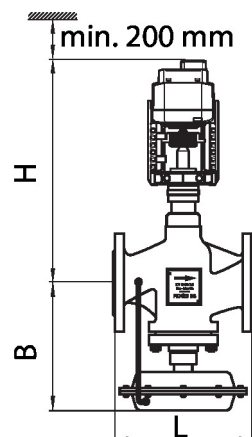
	DN	LV..A.. 500N	NV..A.. 1000N	EV..A.. 2500N
EXT-H615P-125	15	x		
EXT-H615P-200	15	x		
EXT-H625P-315	25	x		
EXT-H625P-400	25	x		
EXT-H632P-650	32	x		
EXT-H640P-900	40		x	
EXT-H650P-1500	50		x	
EXT-H665P-2500	65			x
EXT-H680P-3600	80			x
EXT-H6100P-6500	100			x
EXT-H6125P-8000	125			x

Druk-/temperatuurschema De maximale bedrijfsdruk staat in direct verband met de temperatuur van het circulerende water.

 P_{max} (bar)


Afmetingen

Maatschetsen



Soort	DN	B [mm]	L [mm]	H [mm]	Gewicht
EXT-H615XP-125	15	170	130	245	9.5 kg
EXT-H615XP-200	15	170	130	245	9.5 kg
EXT-H625XP-315	25	205	160	295	12.5 kg
EXT-H625XP-400	25	205	160	295	12.5 kg
EXT-H632XP-650	32	210	180	300	15.5 kg
EXT-H640XP-900	40	220	200	300	17.5 kg
EXT-H650XP-1500	50	235	230	305	24.5 kg
EXT-H665XP-2500	65	360	290	435	46 kg
EXT-H680XP-3600	80	400	310	450	55 kg
EXT-H6100XP-6500	100	425	350	465	78 kg
EXT-H6125XP-8000	125	480	400	480	93 kg