

Communicatieve regelafsluiteraandrijving voor 2-weg en 3-weg regelafsluiters

- Regelkracht 2500 N
- Nominale spanning AC/DC 24 V
- Aansturing modulerend, communicatief 2...10 V variabel
- Slag 50 mm
- Communicatie via Belimo MP-bus
- Omvorming van sensorsignalen




Technische gegevens

Elektrische gegevens	Nominale spanning	AC/DC 24 V
	Nominale spanningsfrequentie	50/60 Hz
	Functiebereik	AC 19.2...28.8 V / DC 21.6...28.8 V
	Verbruik in bedrijf	4 W
	Verbruik in rust	1.5 W
	Verbruik dimensionering	6 VA
	Aansluiting voeding / regeling	Aansluitklemmen 4 mm ² (kabel ø4...10 mm)
	Parallelbedrijf	Ja (houd rekening met de vermogensgegevens)
Communicatie gegevensbus	Communicatieve besturing	MP-Bus
	Aantal knooppunten	MP-Bus max. 8
Functionele gegevens	Motorregelkracht	2500 N
	Werkbereik Y	2...10 V
	Ingangsimpedantie	100 kΩ
	Werkbereik Y instelbaar	Beginpunt 0.5...30V Eindpunt 2.5...32 V
	Bedrijfsmodi optioneel	open/dicht 3-punts (alleen AC) Modulerend (gelijkstroom 0...32 V)
	Standterugmelding U	2...10 V
	Opmerking standterugmelding U	Max. 0.5 mA
	Standterugkoppeling U instelbaar	Beginpunt 0.5...8 V Eindpunt 2.5...10 V
	Positienauwkeurigheid	±5%
	Handinstelling	met drukknop, vergrendelbaar
	Slag	50 mm
	Motorlooptijd	150 s / 40 mm (188 s / 50 mm)
	Looptijd motor instelbaar	113...188 s
	Geluidsniveau, motor	56 dB(A)
	Adaptatie regelbereik	handmatig (automatisch bij eerste opstart)
Regelbereikadaptatie instelbaar	Niet handelen Adaptatie bij inschakelen Aanpassing na indrukken van de handmatige overnameknop	
Dwangsturingregeling	MAX. (maximumstand) = 100 % MIN. (minimale stand) = 0 % ZS (tussenstand, alleen wisselstroom) = 50 %	

Technische gegevens

Functionele gegevens	Dwangsturing, instelbaar	MAX = (MIN + 33%)...100% ZS = MIN...MAX
	Standaanwijzing	Mechanisch, 5...50 mm slag
Veiligheidsgegevens	Beschermingsklasse IEC/EN	III, Veiligheidslaagspanning (SELV, Safety Extra-Low Voltage)
	Voedingsbron UL	Class 2 Supply
	Beschermingsgraad IEC/EN	IP54
	Beschermingsgraad NEMA/UL	NEMA 2
	Behuizing	UL Enclosure Type 2
	EMC	CE overeenkomstig 2014/30/EU
	IEC/EN-certificering	IEC/EN 60730-1 and IEC/EN 60730-2-14
	UL Approval	cULus overeenkomstig UL60730-1A, UL60730-2-14 en CAN/CSA E60730-1 De UL-markering op de aandrijving is afhankelijk van de productielocatie, de inrichting voldoet echter in ieder geval aan de UL-norm
	Type actie	Type 1
	Stootspanningstoever dimensionering / regeling	0.8 kV
	Vervuilingsgraad	3
	Omgevingsvochtigheid	Max. 95% relatieve vochtigheid, niet condenserend
	Omgevingstemperatuur	0...50°C [32...122°F]
	Opslagtemperatuur	-40...80°C [-40...176°F]
Onderhoud	onderhoudsvrij	
Gewicht	Gewicht	5.5 kg

Veiligheidsaanwijzingen



- Dit apparaat is ontworpen voor gebruik in stationaire verwarmings-, ventilatie- en airconditioningsinstallaties en mag niet worden gebruikt buiten het gespecificeerde toepassingsgebied, met name in vliegtuigen of andere luchttransportmiddelen.
- Buitentoepassing: alleen mogelijk als geen (zee)water, sneeuw, ijs, zonnestraling of agressieve gassen direct inwerken op de aandrijving en als gegarandeerd is dat de omgevingsvoorwaarden te allen tijde binnen de drempelwaarden van het datablad blijven.
- Alleen erkende specialisten mogen de installatie uitvoeren. Tijdens de installatie moeten alle toepasselijke wettelijke of institutionele installatievoorschriften worden nageleefd.
- De schakelaar voor het wijzigen van de bewegingsrichting en dus het sluitpunt mag enkel door bevoegde specialisten worden versteld. Vooral bij vorstbeschermingsschakelingen is de bewegingsrichting van cruciaal belang.
- Het apparaat mag alleen worden geopend bij de fabrikant. Het bevat geen onderdelen die door de gebruiker kunnen worden vervangen of gerepareerd.
- Het apparaat bevat elektrische en elektronische componenten en mag niet worden weggegooid als huishoudelijk afval. Alle lokale voorschriften en vereisten moeten worden gerespecteerd.

Productkenmerken

Bedrijfsmodus	<p>Conventionele bediening:</p> <p>De aandrijving wordt aangesloten op een standaard aanstuursignaal van 0...10 V en gaat naar de positie gedefinieerd door het aanstuursignaal. De meetspanning U dient voor de elektrische weergave van de aandrijvingspositie 0.5...100% en als aanstuursignaal voor andere aandrijvingen.</p> <p>Bediening op bus:</p> <p>De aandrijving ontvangt het digitale aanstuursignaal van de overkoepelende regelaar via de MP-bus en gaat naar de gedefinieerde positie. De aansluiting U dient als communicatie-interface en levert geen analoge meetspanning.</p>
Omvormer voor sensoren	<p>Aansluitingsoptie voor een sensor (passieve of actieve sensor of schakelcontact). De MP-aandrijving dient als analoge/digitale omvormer voor de overdracht van het sensorsignaal via MP-bus naar het overkoepelende systeem.</p>
Parametreerbare aandrijvingen	<p>De fabrieksinstellingen kunnen worden gebruikt voor de meest voorkomende toepassingen. Afzonderlijke parameters kunnen worden gewijzigd met Belimo Assistant 2 of ZTH EU.</p>
Montage aan externe kleppen	<p>De RetroFIT+-aandrijvingen voor installatie op een breed assortiment kleppen van verschillende fabrikanten bestaan uit een aandrijving, universele klephalsadapter en universele klepsspindeladapter. Pas om te beginnen de klephals en de klepsspindel aan, bevestig dan de RetroFIT+-aandrijving aan de klephalsadapter, bevestig deze op de klep en start. De klephalsadapter/aandrijving kan over 360° worden gedraaid op de klephals, op voorwaarde dat het formaat van de geïnstalleerde klep dit mogelijk maakt.</p>
Montage aan kleppen van Belimo	<p>Gebruik standaardaandrijvingen van Belimo voor montage op Belimo-regelafsluiters.</p>
Handinstelling	<p>Handbediening mogelijk met drukknop (de overbrenging is losgekoppeld zolang de knop wordt ingedrukt of vergrendeld blijft).</p> <p>De slag kan worden aangepast in stroomloze toestand met een inbussleutel (5 mm), die bovenaan in de aandrijving wordt gestoken. De spindel schuift uit wanneer de sleutel rechtsom wordt gedraaid.</p>
Hoge functioneivigheid	<p>De aandrijving is overbelastingsveilig, vereist geen eindschakelaars en stopt automatisch wanneer de aanslag wordt bereikt.</p>
Basispositie	<p>Fabrieksinstelling: aandrijvingsspindel wordt ingetrokken.</p> <p>De eerste keer dat de voedingsspanning wordt ingeschakeld, d.w.z. bij de inbedrijfstelling, voert de aandrijving een adaptatie uit. Dit is wanneer het functiebereik en de standterugmelding worden aangepast aan het mechanische regelbereik.</p> <p>De aandrijving gaat dan naar de positie gedefinieerd door het aanstuursignaal.</p>
Aanpassing en synchronisatie	<p>Een adaptatie kan handmatig worden geactiveerd door te drukken op de knop "Adaptatie" of met behulp van Belimo Assistant 2. Gedurende de adaptatie worden beide mechanische aanslagen gedetecteerd (volledig regelbereik).</p> <p>Automatische synchronisatie na indrukken van de handmatige overnameknop is geconfigureerd. De synchronisatie is in de basispositie (0%).</p> <p>De aandrijving gaat dan naar de positie gedefinieerd door het aanstuursignaal.</p> <p>Met Belimo Assistant 2 kan een hele reeks instellingen worden uitgevoerd.</p>
Instelling bewegingsrichting	<p>Bij bediening verandert de slagrichtingsschakelaar de bewegingsrichting in normale werking.</p>

Toebehoren

Tools	Omschrijving	Soort
	Servicetool, met ZIP-USB-functie, voor parametreerbare en communicatieve Belimo-aandrijvingen/VAV-regelaar en HVAC-aandrijvingen	ZTH EU

Toebehoren

	Omschrijving	Soort
	Servicetool voor bedrade en draadloze instelling, bediening op locatie en probleemoplossing.	Belimo Assistent 2
	Adapter voor servicetool ZTH	MFT-C
	Aansluitkabel 5 m, A: RJ11 6/4 ZTH EU, B: 6-pin service-stekkerbus voor Belimo-toestel	ZK1-GEN
	Aansluitkabel 5 m, A: RJ11 6/4 ZTH EU, B: vrij draaduiteinde voor aansluiting op MP/PP-klem	ZK2-GEN
Elektrische toebehoren	Omschrijving	Soort
	Hulpschakelaar 2x SPDT opsteekbaar MP-Bus-voedingskabel voor MP-aandrijvingen	S2A-H ZN230-24MP
Gateways	Omschrijving	Soort
	Gateway MP naar BACnet MS/TP Gateway MP naar Modbus RTU	UK24BAC UK24MOD
Mechanische toebehoren	Omschrijving	Soort
	Afstandsring voor Sauter, slag 50 mm	ZRV-301
	Afstandsring voor Siebe, slag 50 mm	ZRV-302
	Afstandsring voor Johnson Control, slag 50 mm	ZRV-303
	Wasmachine Sauter voor Sauter, slag 50 mm	ZRV-304

Elektrische installatie

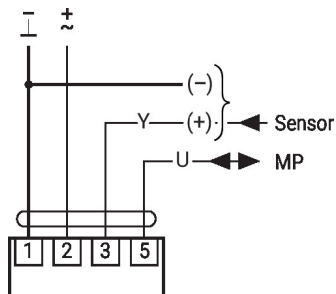


Voeding vanaf de veiligheidstransformator.

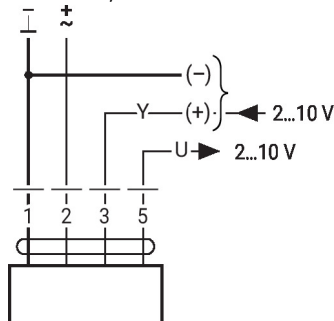
Parallelaansluiting van andere aandrijvingen mogelijk. Houd rekening met de vermogensgegevens.

Slagrichting schakelaar fabrieksinstelling: aandrijvingsspindel ingetrokken (▲).

MP-Bus



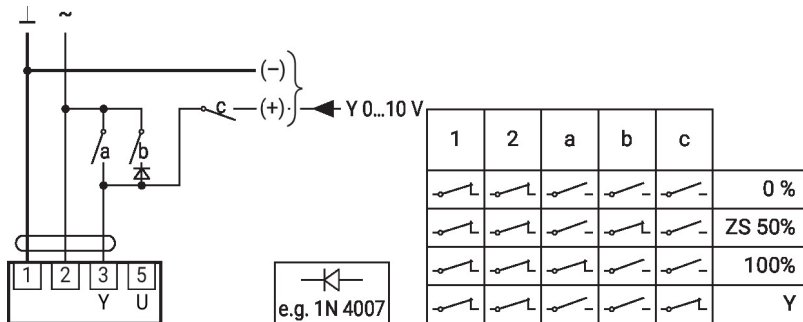
AC/DC 24 V, modulerend



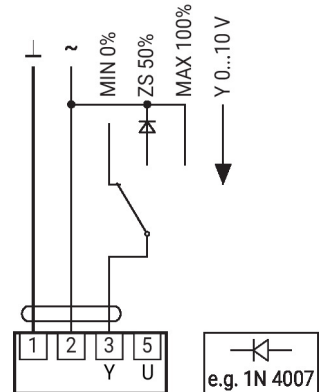
Overige elektrische installaties

Functies met basiswaarden (conventionele modus)

Dwangsturing met AC 24 V met relaiscontacten

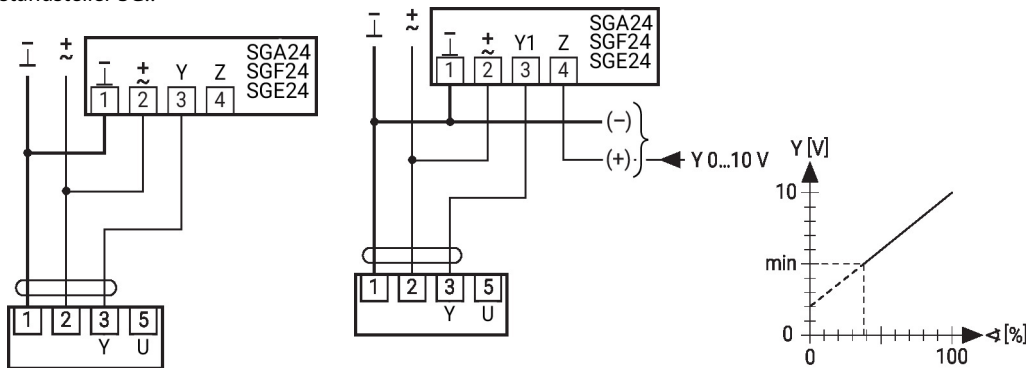


Dwangsturing met AC 24 V met draaischakelaar

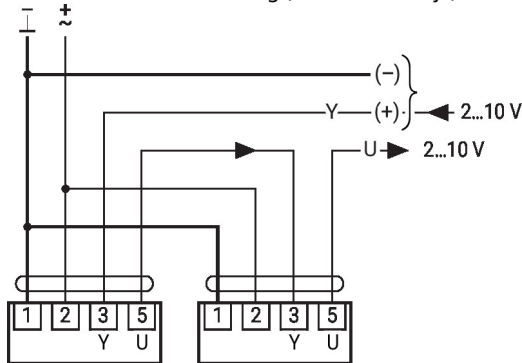


Afstandsbediening 0...100% met standsteller SG..

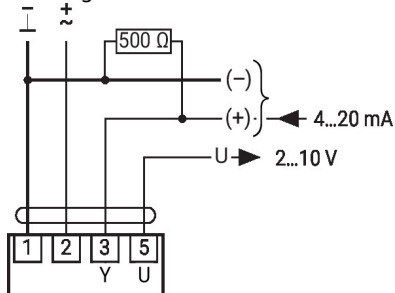
Minimale begrenzing met standsteller SG..



Primaire/secundaire werking (standafhankelijk)



Besturing met 4...20 mA via externe weerstand

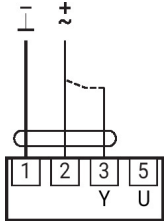


Voorzichtig:

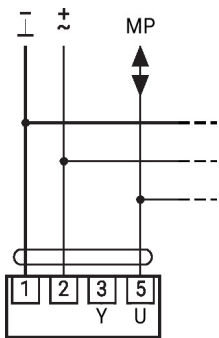
Het werkbereik moet op DC 2...10 V worden ingesteld. De 500 ohm weerstand zet het 4...20 mA stroomsignaal om in een spanningssignaal DC 2...10 V.

Funcies met basiswaarden (conventionele modus)

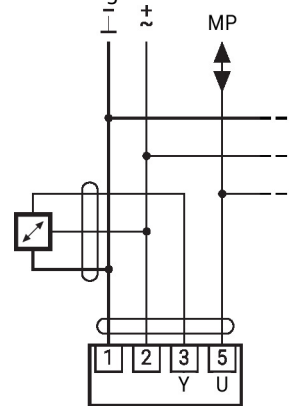
Functiecontrole


Procedure

1. Sluit 24 V aan op aansluitingen 1 en 2
2. Scheid aansluiting 3:
 - met draairichting L: aandrijving draait naar links
 - met draairichting R: aandrijving draait naar rechts
3. Kortsluiting aansluitingen 2 en 3:
 - Aandrijving loopt in tegengestelde richting

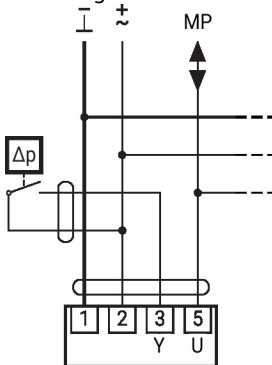
Funcies met basiswaarden (conventionele modus)


Max. 8 bijkomende MP-busknopen

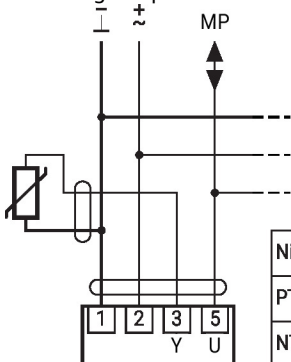
Aansluiting van actieve sensoren


Max. 8 bijkomende MP-busknopen

- Voeding AC/DC 24 V
- 24 V
- Uitgangssignaal 0...10 V (max. 0...32 V)
- />• Resolutie 30 mV

Aansluiting van extern schakelcontact


- Max. 8 bijkomende MP-busknopen
- Schakelstroom 16 mA @ 24 V
- Het toepassingspunt van het werkbereik moet als parameter ingesteld zijn op de MP-aandrijving als ≥ 0.5 V

Aansluiting van passieve sensoren


Ni1000	-28...+98°C	850...1600 Ω ²⁾
PT1000	-35...+155°C	850...1600 Ω ²⁾
NTC	-10...+160°C ¹⁾	200 Ω ...60 k Ω ²⁾

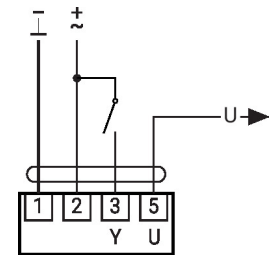
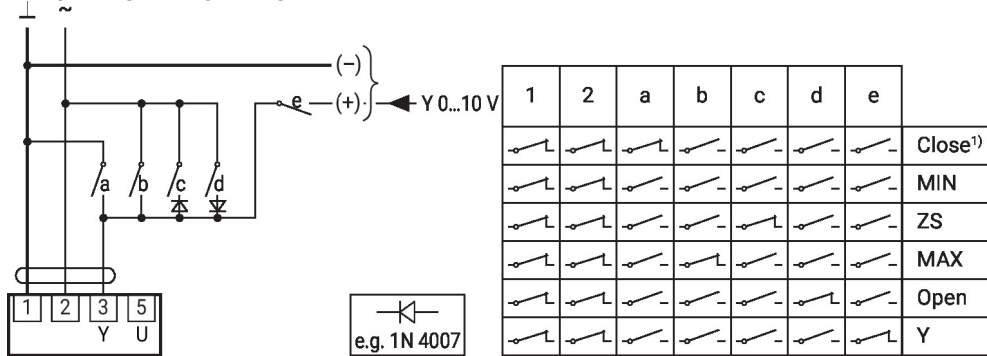
- 1) Afhankelijk van het type
 - 2) Resolutie 1 Ohm
- Compensatie van de meetwaarde wordt aanbevolen

Overige elektrische installaties

Funcities met specifieke parameters (configuratie vereist)

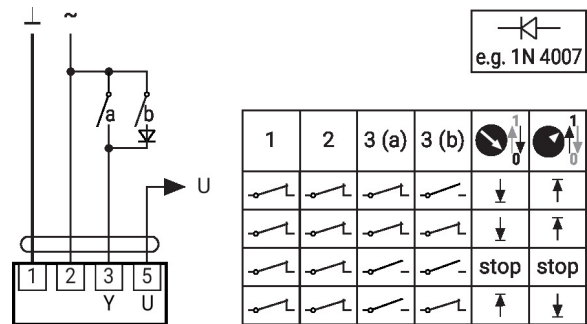
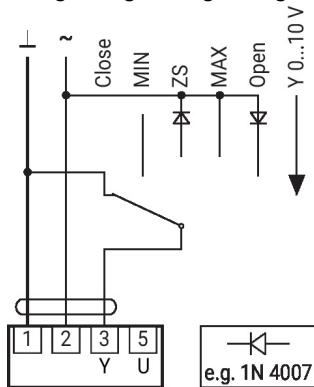
Dwangsturing en -begrenzing met AC 24 V met relaiscontacten

Besturing open/dicht

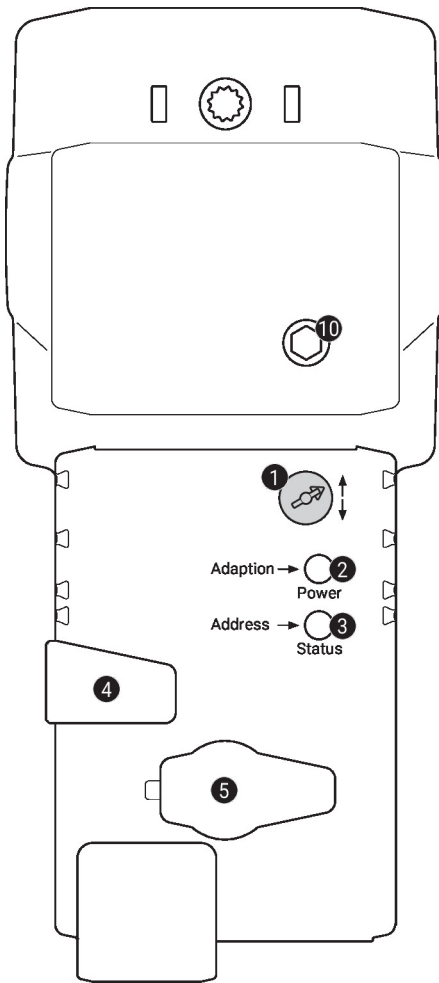


Dwangsturing en -begrenzing met AC 24 V met draaischakelaar

Aansturing 3-punts met AC 24 V



Bedieningsbesturingen en -aanwijzers


1 Slagrichtingsschakelaar

Overschakeling: Slagrichting wijzigt

2 Drukknop en LED-indicatie groen

Uit: Geen voedingsspanning of functiestoringen

Aan: In werking

Knop indrukken: Activeert slagadaptatie, gevolgd door normaal bedrijf

3 Drukknop en LED-indicatie geel

Uit: Normaal bedrijf

Aan: Adaptatie- of synchronisatieproces actief

Flikkerend: MP-Bus communicatie actief

Knipperend: Verzoek om adressering van MP-client

Knop indrukken: Bevestiging van de adressering

4 Handmatige overnameknop

Knop indrukken: Overbrenging ontkoppelt, motor stopt, handinstelling mogelijk

Knop loslaten: Overbrenging koppelt, normaal bedrijf

5 Servicestekker

Voor het aansluiten van configuratie- en servicetools

10 Handinstelling

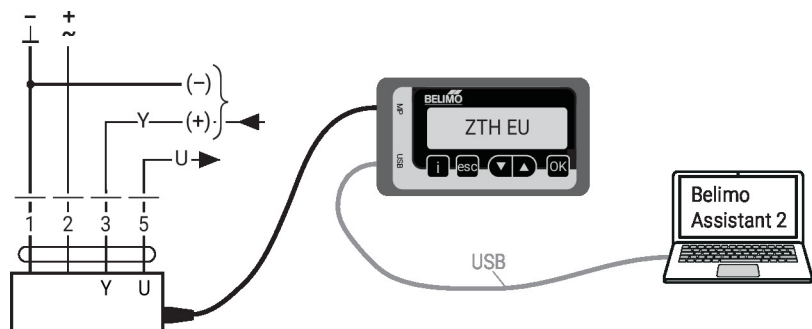
Met de klok mee: Aandrijvingsspindel schuift uit

Tegen de klok in: Aandrijvingsspindel schuift in

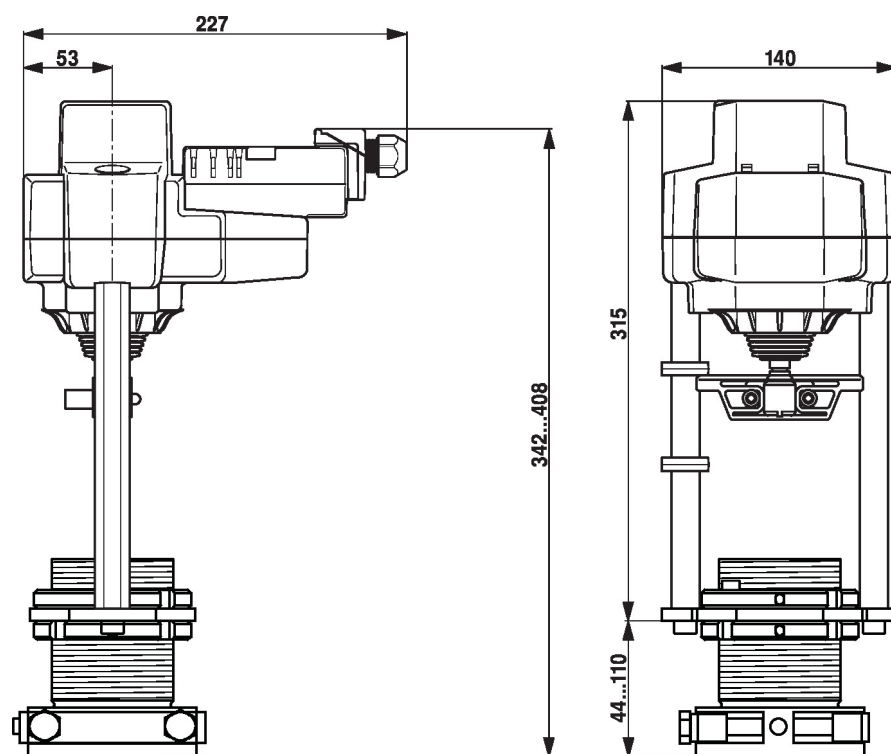
Service

Bedrade verbinding De apparatuur kan worden geconfigureerd met ZTH EU via de service-stekkerbus. Voor een uitgebreidere configuratie kan Belimo Assistant 2 worden aangesloten.

Connection ZTH EU / Belimo Assistant 2



Afmetingen



Aanvullende documentatie

- Toolaansluitingen
- Inleiding tot MP-Bus-technologie
- Overzicht MP-samenwerkingspartners
- Databladen voor regelafsluiters
- Installatiehandleiding voor aandrijvingen
- Beknopte handleiding – Belimo Assistant 2