

Roterende aandrijving met veiligheidsfunctie voor het instellen van kleppen in technische gebouwinstallaties

- Luchtklepgrootte tot max. ca. 6 m²
- Draaimoment van motor 30 Nm
- Nominale spanning AC 100...240 V
- Aansturing open/dicht
- met 2 geïntegreerde hulpschakelaars



Technische gegevens

| | | |
|-----------------------------|--|--|
| Elektrische gegevens | Nominale spanning | AC 100...240 V |
| | Nominale spanningsfrequentie | 50/60 Hz |
| | Functiebereik | AC 85...265 V |
| | Verbruik in bedrijf | 9 W |
| | Verbruik in rust | 4.5 W |
| | Verbruik dimensionering | 21 VA |
| | Hulpschakelaar | 2x SPDT, 1 x 10% / 1 x 11...100% |
| | Schakelvermogen van hulpschakelaar | 1 mA...3 A (0.5 A inductief), DC 5 V...AC 250 V |
| | Aansluiting voeding / regeling | Kabel 1 m, 2x 0.75 mm ² (halogeenvrij) |
| | Aansluiting hulpschakelaar | Kabel 1 m, 6 x 0.75 mm ² (halogeenvrij) |
| | Parallelbedrijf | Ja (houd rekening met de vermogensgegevens) |
| Functionele gegevens | Draaimoment van motor | 30 Nm |
| | Draaimoment Veiligheidsfunctie | 30 Nm |
| | Bewegingsrichting van motor | selecteerbaar met montage L/R |
| | Bewegingsrichting veiligheidsfunctie | selecteerbaar met montage L/R |
| | Handinstelling | met behulp van handbediening en vergrendelschakelaar |
| | Draaihoek | Max. 95° |
| | Opmerking draaihoek | instelbaar beginnend bij 33 % in stappen van 5 % (met mechanische aanslag) |
| | Motorlooptijd | 75 s / 90° |
| | Looptijd bedrijfsveilig | <20 s @ -20...50°C / <60 s @ -30°C |
| | Geluidsniveau, motor | 56 dB(A) |
| | Geluidsniveau, bedrijfsveilig | 71 dB(A) |
| | Asverbinding | Universele klembok 12...26.7 mm |
| | Standaanwijzing | Mechanisch |
| | Levensduur | Min. 60'000 veiligheidsposities |
| Veiligheidsgegevens | Beschermingsklasse IEC/EN | II, versterkte isolatie |
| | Beschermingsklasse hulpschakelaar IEC/EN | II, versterkte isolatie |
| | Beschermingsgraad IEC/EN | IP54 |
| | EMC | CE overeenkomstig 2014/30/EU |
| | Laagspanningsrichtlijn | CE overeenkomstig 2014/35/EU |
| | IEC/EN-certificering | IEC/EN 60730-1 and IEC/EN 60730-2-14 |
| | Hygiënetest | Conform VDI 6022 deel 1 / SWKI VA 104-01, reinigbaar en ontsmetbaar, lage uitstoot |
| | Type actie | Type 1.AA.B |

Technische gegevens

| | | |
|----------------------------|---|---|
| Veiligheidsgegevens | Stootspanningstoevoer dimensionering / regeling | 2.5 kV |
| | Hulpschakelaar stootspanning dimensionering | 2.5 kV |
| | Vervuilingsgraad | 3 |
| | Omgevingsvochtigheid | Max. 95% relatieve vochtigheid, niet condenserend |
| | Omgevingstemperatuur | -30...50°C [-22...122°F] |
| | Opslagtemperatuur | -40...80°C [-40...176°F] |
| | Onderhoud | onderhoudsvrij |
| Gewicht | Gewicht | 4.7 kg |

Veiligheidsaanwijzingen


- Dit apparaat is ontworpen voor gebruik in stationaire verwarmings-, ventilatie- en airconditioningsinstallaties en mag niet worden gebruikt buiten het gespecificeerde toepassingsgebied, met name in vliegtuigen of andere luchttransportmiddelen.
- Buitentoepassing: alleen mogelijk als geen (zee)water, sneeuw, ijs, zonnestraling of agressieve gassen direct inwerken op de aandrijving en als gegarandeerd is dat de omgevingsvoorwaarden te allen tijde binnen de drempelwaarden van het datablad blijven.
- Voorzichtig: netspanning!
- Alleen bevoegde specialisten mogen de installatie uitvoeren. Alle relevante wettelijke of institutionele installatievoorschriften moeten worden nageleefd tijdens de installatie.
- Het apparaat mag alleen worden geopend bij de fabrikant. Het bevat geen onderdelen die door de gebruiker kunnen worden vervangen of gerepareerd.
- Kabels mogen niet van het apparaat worden verwijderd.
- Om het vereiste draaimoment te berekenen, moeten de specificaties van de klepfabrikanten over de oppervlakte, het ontwerp, de inbouwsituatie en de ventilatievoorwaarden worden opgevolgd.
- De twee schakelaars in de aandrijving moeten worden gebruikt ofwel met netspanning, ofwel veiligheidslaagspanning. De combinatie netspanning/veiligheidslaagspanning is niet toegestaan.
- Het apparaat bevat elektrische en elektronische componenten en mag niet worden weggegooid als huishoudelijk afval. Alle lokale voorschriften en vereisten moeten worden gerespecteerd.

Productkenmerken

| | |
|-----------------------------------|---|
| Werking | De aandrijving verplaatst de klep naar de bedrijfsstand, terwijl tegelijkertijd de terugbrengveer wordt opgespannen. De klep wordt opnieuw in de veiligheidsstand gebracht door veerenergie wanneer de voedingsspanning wordt onderbroken. |
| Eenvoudige directe montage | Eenvoudige directe montage op de klepas met een universele klembok, geleverd met een draaibeveiliging om draaien van de aandrijving te voorkomen. |
| As-stabilisator | De klembok van de veerteruggangaandrijving is af fabriek uitgerust met een asstabilisator voor de stabilisatie van de combinatie van klep, klepas en aandrijving. Deze bestaat uit twee kunststof steunringen en moet op zijn plaats worden gelaten, gedeeltelijk of geheel worden verwijderd, afhankelijk van de inbouwsituatie en de asdiameter. |
| Handinstelling | Door de handslinger te gebruiken kan de klep handmatig worden bediend en worden vergrendeld met de vergrendelschakelaar in om het even welke positie. Het ontgrendelen wordt handmatig of automatisch uitgevoerd door toepassen van de bedrijfsspanning. |
| Instelbare draaihoek | Instelbare draaihoek met mechanische aanslagen. |

Productkenmerken

- Hoge functieveiligheid** De aandrijving is overbelastingsveilig, vereist geen eindschakelaars en stopt automatisch wanneer de aanslag wordt bereikt.
- Flexibele signalering** De aandrijving heeft één hulpschakelaar met een vaste instelling en één instelbare hulpschakelaar. Hiermee kan een draaihoek van 10% of 11...100% worden gesignaleerd.

Toebehoren

| Mechanische toebehoren | Omschrijving | Soort |
|------------------------|--|----------|
| | Aanslagaanwijzer | IND-EFB |
| | Klembok omkeerbaar, klembereik $\varnothing 12...26.7$ mm | K9-2 |
| | Klephefboom Gleufbreedte 8.2 mm, klembereik $\varnothing 14...25$ mm | KH10 |
| | Aandrijvingshefboom Gleufbreedte 8.2 mm | KH-EFB |
| | Montageset voor framehantering voor platte en zijdelingse montage | ZG-EFB |
| | Verdraai beveiliging 230 mm, Multiverpakking 20 stuks | Z-ARS230 |
| | Handbediening 63 mm | ZKN2-B |

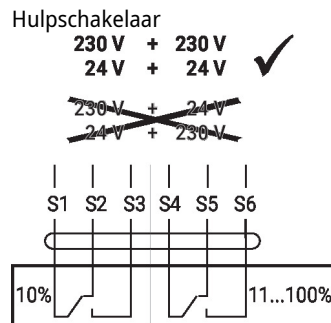
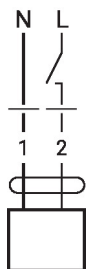
Elektrische installatie


Voorzichtig: netspanning!
Parallelaansluiting van andere aandrijvingen mogelijk. Houd rekening met de vermogensgegevens.
Draadkleuren:

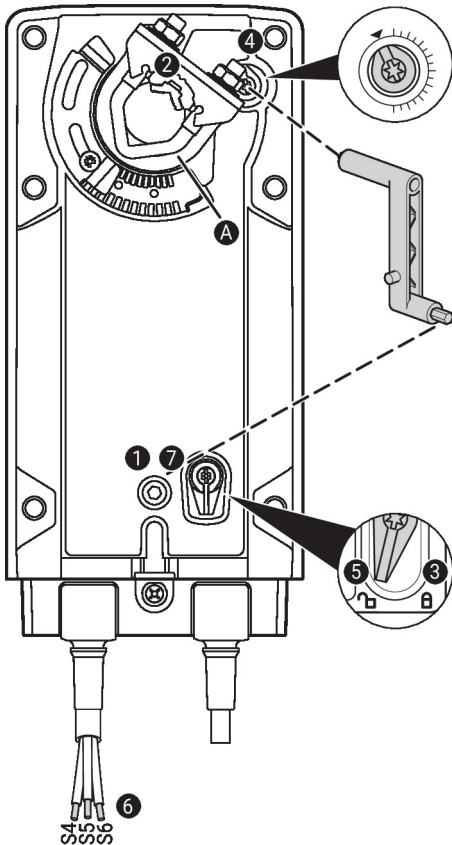
- 1 = blauw
- 2 = bruin
- S1 = paars
- S2 = rood
- S3 = wit
- S4 = oranje
- S5 = roze
- S6 = grijs

Aansluitschema's

AC 230 V, open/dicht



Bedieningsbesturingen en -aanwijzers



Hulpschakelaarinstellingen



Opmerking: voer de instellingen op de aandrijving alleen uit in een spanningsvrije staat.

Voor de instellingen van de hulpschakelaarstand, voer de punten **1** t/m **7** achtereenvolgens uit.

- 1 Handinstelling**
Draai aan de handopwindslinger tot de gewenste schakelstand is ingesteld.
- 2 Klemblok**
Randlijn **A** geeft de gewenste schakelstand van de aandrijving weer op de schaal.
- 3 Het vergrendelmiddel bevestigen**
Draai de vergrendelschakelaar naar het symbool 'Vergrendeld slot'.
- 4 Hulpschakelaar**
Draai aan de draaiknop tot de groef naar het pijltjessymbool wijst.
- 5 Het vergrendelmiddel ontgrendelen**
Draai de vergrendelschakelaar naar het symbool 'Ontgrendeld slot' of ontgrendel met de handopwindslinger.
- 6 Kabel**
Sluit de continuïteitstester aan op S4 + S5 of op S4 + S6.
- 7 Handinstelling**
Draai aan de handopwindslinger tot de gewenste schakelstand is ingesteld en controleer of de continuïteitsters het schakelpunt weergeeft.

Installatierichtlijnen



De as-stabilisator moet desondanks worden gebruikt met installatie van de draaibeveiliging aan de andere kant van de klembok en een asdiameter <20 mm.

As-stabilisator voor montage lange as

In geval van installatie met lange as is het gebruik van de as-stabilisator met asdiameter van

- 12...20 mm noodzakelijk
- 21...26.7 mm niet noodzakelijk en kan deze worden verwijderd

As-stabilisator voor montage korte as

In geval van een installatie met korte as is geen asstabilisator nodig. Deze kan worden verwijderd of, als de aslengte dit toelaat, in de klembok worden gelaten.

Afmetingen

Aslengte

| | | |
|--|--|----------|
| | | Min. 117 |
| | | Min. 20 |

Klambereik

| | | |
|--|-----------|---------|
| | | |
| | 12...22 | 12...18 |
| | | |
| | 22...26.7 | 12...18 |

