

Roterende aandrijving met veiligheidsfunctie voor vlinderkleppen

- Draaimoment van motor Max. 90 Nm (niet constant)
- Nominale spanning AC/DC 24 V
- Aansturing open/dicht



## Technische gegevens

<b>Elektrische gegevens</b>	Nominale spanning	AC/DC 24 V
	Nominale spanningsfrequentie	50/60 Hz
	Functiebereik	AC 19.2...28.8 V / DC 21.6...28.8 V
	Verbruik in bedrijf	11 W
	Verbruik in rust	2 W
	Verbruik dimensionering	20 VA
	Opmerking verbruik dimensionering voor aderafmeting	Imax 20 A @ 5 ms
	Aansluiting voeding / regeling	Kabel 1 m, 2x 0.75 mm <sup>2</sup>
	Parallelbedrijf	Ja (houd rekening met de vermogensgegevens)
<b>Functionele gegevens</b>	Draaimoment van motor	Max. 90 Nm (niet constant) (niet constant)
	Instellingen positie noodinstelling	NC/NO, instelbaar (POP draaiknop)
	Overbruggingstijd (PF)	2 s
	Handinstelling	met drukknop
	Motorlooptijd	150 s / 90°
	Looptijd bedrijfsveilig	35 s / 90°
	Geluidsniveau, motor	52 dB(A)
	Geluidsniveau, bedrijfsveilig	61 dB(A)
	Standaanwijzing	Mechanisch, geïntegreerd
<b>Veiligheidsgegevens</b>	Beschermingsklasse IEC/EN	III, Veiligheidslaagspanning (SELV, Safety Extra-Low Voltage)
	Voedingsbron UL	Class 2 Supply
	Beschermingsgraad IEC/EN	IP54
	Beschermingsgraad NEMA/UL	NEMA 2
	Behuizing	UL-behuizing Type 2
	EMC	CE overeenkomstig 2014/30/EU
	IEC/EN-certificering	IEC/EN 60730-1 and IEC/EN 60730-2-14
	UL Approval	cULus overeenkomstig UL60730-1A, UL60730-2-14 en CAN/CSA E60730-1 De UL-markering op de aandrijving is afhankelijk van de productielocatie, de inrichting voldoet echter in ieder geval aan de UL-norm
	Type actie	Type 1.AA
	Stootspanningstoevoer dimensionering / regeling	0.8 kV

## Technische gegevens

<b>Veiligheidsgegevens</b>	Vervuilingsgraad	3
	Omgevingsvochtigheid	Max. 95% relatieve vochtigheid, niet condenserend
	Omgevingstemperatuur	-30...50°C [-22...122°F]
	Opslagtemperatuur	-40...80°C [-40...176°F]
	Onderhoud	onderhoudsvrij
<b>Mechanische gegevens</b>	Aansluitflens	F07
<b>Gewicht</b>	Gewicht	3.9 kg
<b>Termen</b>	Afkortingen	POP = Veiligheidspositie / positie noodinstelling CPO = geregelde stroom uit (controlled power off) / geregelde veiligheidsfunctie PF = inschakelvertraging stroomstoring / overbruggingstijd

## Veiligheidsaanwijzingen



- Dit apparaat is ontworpen voor gebruik in stationaire verwarmings-, ventilatie- en airconditioningsinstallaties en mag niet worden gebruikt buiten het gespecificeerde toepassingsgebied, met name in vliegtuigen of andere luchttransportmiddelen.
- Buitentoepassing: alleen mogelijk als geen (zee)water, sneeuw, ijs, zonnestraling of agressieve gassen direct inwerken op de aandrijving en als gegarandeerd is dat de omgevingsvoorwaarden te allen tijde binnen de drempelwaarden van het datablad blijven.
- Alleen erkende specialisten mogen de installatie uitvoeren. Tijdens de installatie moeten alle toepasselijke wettelijke of institutionele installatievoorschriften worden nageleefd.
- Het apparaat mag alleen worden geopend bij de fabrikant. Het bevat geen onderdelen die door de gebruiker kunnen worden vervangen of gerepareerd.
- Kabels mogen niet van het apparaat worden verwijderd.
- Het apparaat bevat elektrische en elektronische componenten en mag niet worden weggegooid als huishoudelijk afval. Alle lokale voorschriften en vereisten moeten worden gerespecteerd.

## Productkenmerken

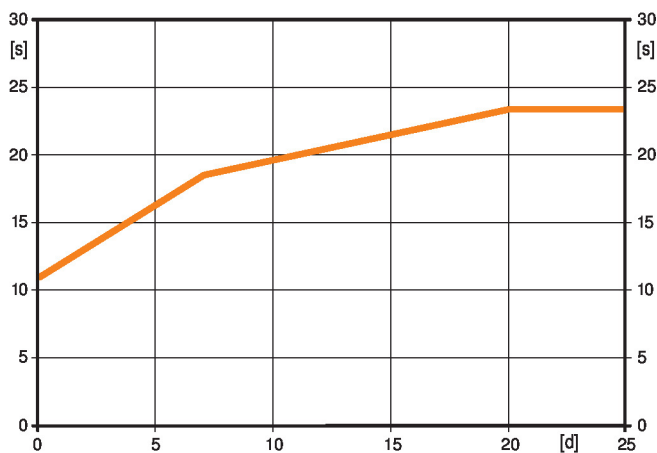
- Bedrijfsmodus** De aandrijving verplaatst de klep naar de gewenste bedrijfsstand, terwijl tegelijkertijd de geïntegreerde condensatoren worden opgeladen. Door onderbreking van de voedingsspanning wordt de klep naar de geselecteerde veiligheidsstand verplaatst door middel van de opgeslagen elektrische energie.

## Productkenmerken

**Tijd vóór opladen (opstart)**

De condensatoraandrijvingen vereisen een vooroplaadtijd. Deze tijd wordt gebruikt om de condensatoren op te laden tot een bruikbare spanningswaarde. Dit garandeert dat, in geval van een spanningsonderbreking, de aandrijving altijd kan bewegen van zijn actuele positie naar de veiligheidsstand. De duur van de vooroplaadtijd is vooral afhankelijk van de vraag hoelang de spanning was onderbroken.

## Typische voorlaadtijd



[d] = spanningsonderbreking in dagen  
[s] = voorlaadtijd in seconden

	[d]		
	0	7	≥20
[s]	11	18	23

**Leveringstoestand (condensatoren)**

De aandrijving is volledig ontladen na levering uit de fabriek. Bijgevolg moet de aandrijving ca. 20 seconden lang worden opgeladen vóór de eerste inbedrijfstelling, om de condensatoren op het vereiste spanningsniveau te brengen.

**Instellingen positie noodinstelling (POP)**

De draaiknop veiligheidsstand kan worden gebruikt om de gewenste veiligheidsstand in te stellen. In geval van een spanningsonderbreking beweegt de aandrijving naar de geselecteerde veiligheidsstand, rekening houdend met de overbruggingstijd (PF) van 2 seconden die af fabriek is ingesteld.

**Eenvoudige directe montage**

Eenvoudige directe montage op de vlinderklep. De montagestand ten opzichte van de vlinderklep kan worden geselecteerd in stappen van 90° (hoek).

**Handinstelling**

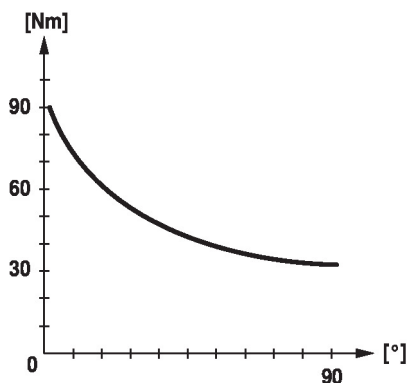
Handmatige besturing met drukknop mogelijk - tijdelijk. De overbrenging is ontkoppeld en de aandrijving is losgekoppeld zolang de knop wordt ingedrukt.

**Hoge functieveiligheid**

De aandrijving is overbelastingsveilig, vereist geen eindschakelaars en stopt automatisch wanneer de aanslag wordt bereikt.

**Draaimoment niet constant**

Wegens de niet-lineaire draaimomentkarakteristiek kan de aandrijving alleen worden gebruikt voor vlinderkleppen en niet voor andere armaturen.



## Toebehoren

Elektrische toebehoren	Omschrijving	Soort
	Hulpschakelaar 1x SPDT opsteekbaar	S1A
	Hulpschakelaar 2x SPDT opsteekbaar	S2A
	Terugkoppelpotentiometer 140 Ω opsteekbaar	P140A
	Terugkoppelpotentiometer 1 kΩ opsteekbaar	P1000A
	Terugkoppelpotentiometer 10 kΩ opsteekbaar	P10000A

## Elektrische installatie



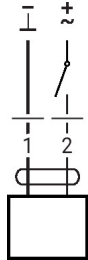
Voeding vanaf de veiligheidstransformator.

## Draadkleuren:

1 = zwart

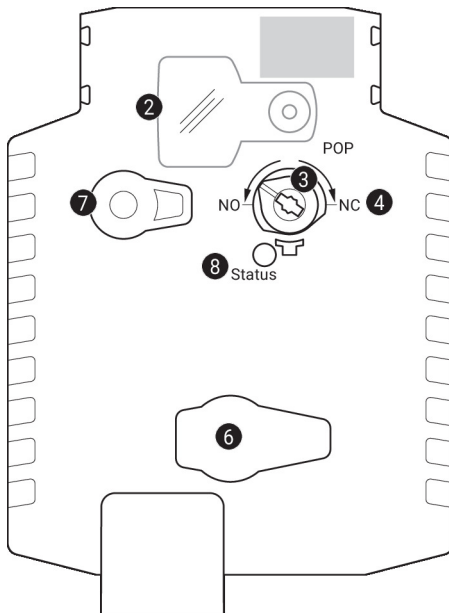
2 = rood

AC/DC 24 V, open/dicht



1	2	NO	NC
		A - AB = 0%	A - AB = 100%
		A - AB = 100%	A - AB = 0%

## Bedieningsbesturingen en -aanwijzers



- ② Deksel, POP-knop
- ③ POP-knop
- ④ Schaal voor handmatige verstelling
- ⑥ (geen functie)
- ⑦ Handmatige overnameknop

Knop indrukken: Overbrenging ontkoppelt, motor stopt, handinstelling mogelijk

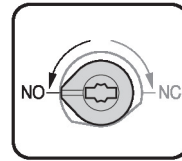
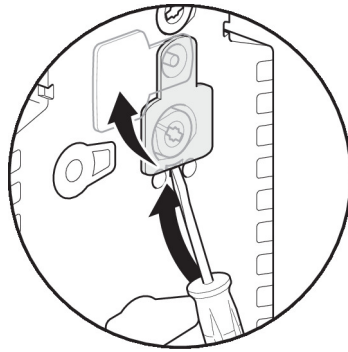
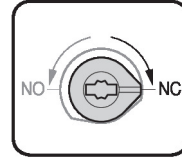
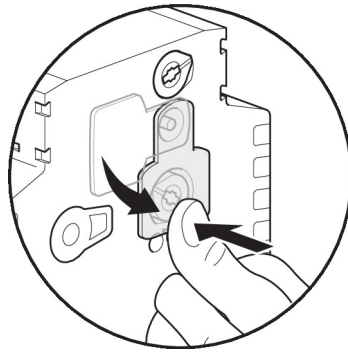
Knop loslaten: Overbrenging koppelt, normaal bedrijf

## LED-indicaties

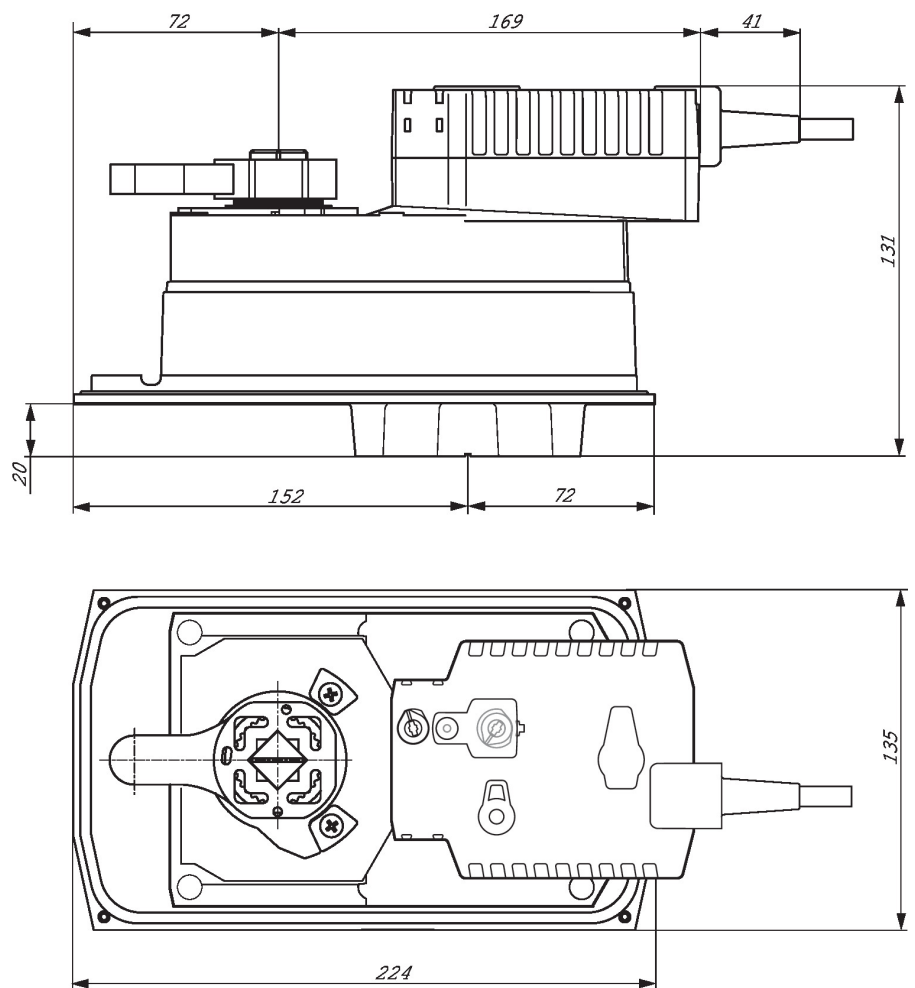
groen ⑧	Betekenis/functie
Aan	Werking OK
Knipperend	POP-functie actief
Uit	- Niet in werking - Voorlaadtijd SuperCap - Fout SuperCap

## Bedieningsbesturingen en -aanwijzers

## Instellingen positie noodinstelling (POP)

**A – AB**  
**100 %****A – AB**  
**0 %**

## Afmetingen



## Aanvullende documentatie

- Volledig assortiment voor watertoepassingen
- Databladen voor vlinderkleppen
- Installatiehandleiding voor aandrijvingen en/of vlinderkleppen
- Algemene projectrichtlijnen