

Roterende aandrijving voor vlinderkleppen

- Draaimoment van motor Max. 90 Nm (niet constant)
- Nominale spanning AC/DC 24 V
- Aansturing open/dicht
- Motorlooptijd 35 s
- Optimale weersbescherming voor gebruik buiten



Technische gegevens

Elektrische gegevens	Nominale spanning	AC/DC 24 V
	Nominale spanningsfrequentie	50/60 Hz
	Functiebereik	AC 19.2...28.8 V / DC 21.6...28.8 V
	Verbruik in bedrijf	9 W
	Verbruik in rust	2 W
	Verbruik dimensionering	12 VA
	Aansluiting voeding / regeling	Kabel 1 m, 3x 0.75 mm ² (halogeenvrij)
	Parallelbedrijf	Ja (houd rekening met de vermogensgegevens)
Functionele gegevens	Draaimoment van motor	Max. 90 Nm (niet constant) (niet constant)
	Handinstelling	met drukknop, vergrendelbaar
	Motorlooptijd	35 s / 90°
	Geluidsniveau, motor	62 dB(A)
	Standaanwijzing	Ja
Veiligheidsgegevens	Beschermingsklasse IEC/EN	III, Veiligheidslaagspanning (SELV, Safety Extra-Low Voltage)
	Voedingsbron UL	Class 2 Supply
	Beschermingsgraad IEC/EN	IP66/67
	Beschermingsgraad NEMA/UL	NEMA 4X
	Behuizing	UL-behuizing Type 4X
	EMC	CE overeenkomstig 2014/30/EU
	IEC/EN-certificering	IEC/EN 60730-1 and IEC/EN 60730-2-14
	UL Approval	cULus overeenkomstig UL60730-1A, UL60730-2-14 en CAN/CSA E60730-1 De UL-markering op de aandrijving is afhankelijk van de productielocatie, de inrichting voldoet echter in ieder geval aan de UL-norm
	Type actie	Type 1
	Stootspanningstoevoer dimensionering / regeling	0.8 kV
	Vervuilingsgraad	4
	Omgevingsvochtigheid	Max. 100% relatieve vochtigheid
	Omgevingstemperatuur	-30...50°C [-22...122°F]
	Opmerking omgevingstemperatuur	-40...50°C [104...122°F] voor aandrijving met geïntegreerde verwarming
Opslagtemperatuur	-40...80°C [-40...176°F]	

Technische gegevens

Veiligheidsgegevens	Onderhoud	onderhoudsvrij
Mechanische gegevens	Aansluitflens	F05
Gewicht	Gewicht	4.8 kg

Veiligheidsaanwijzingen


- Dit apparaat is ontworpen voor gebruik in stationaire verwarmings-, ventilatie- en airconditioningsinstallaties en mag niet worden gebruikt buiten het gespecificeerde toepassingsgebied, met name in vliegtuigen of andere luchttransportmiddelen.
- Alleen erkende specialisten mogen de installatie uitvoeren. Tijdens de installatie moeten alle toepasselijke wettelijke of institutionele installatievoorschriften worden nageleefd.
- Aftakdozen moeten minstens overeenkomen met de IP-beschermingsgraad van de behuizing!
- Het deksel van de beschermingsbehuizing mag worden geopend voor verstelling en onderhoud. Wanneer het achteraf wordt gesloten, moet de behuizing correct afgedicht zijn (zie installatiehandleiding).
- De schakelaar voor het wijzigen van de draairichting mag niet worden versteld.
- De draaihoek mag niet onderworpen zijn aan mechanische begrenzing. Het is verboden de mechanische aanslagen te wijzigen.
- Het apparaat mag alleen worden geopend bij de fabrikant. Het bevat geen onderdelen die door de gebruiker kunnen worden vervangen of gerepareerd.
- Het apparaat bevat elektrische en elektronische componenten en mag niet worden weggegooid als huishoudelijk afval. Alle lokale voorschriften en vereisten moeten worden gerespecteerd.
- Het apparaat is niet ontworpen voor toepassingen waarin chemische invloeden (gassen, vloeistoffen) aanwezig zijn of voor gebruik in corrosieve omgevingen in het algemeen.
- De aandrijving mag niet worden gebruikt in luchtkasten (bijv. hangende plafonds of verhoogde vloeren).
- De gebruikte materialen kunnen worden blootgesteld aan externe invloeden (temperatuur, druk, constructionele bevestiging, invloed van chemische substanties, enz.) die niet kunnen worden gesimuleerd in laboratoriumtests of veldproeven. In geval van twijfel raden wij u ten stelligste aan een test uit te voeren. Op basis van deze informatie ontstaan geen wettelijke aanspraken. Belimo is niet aansprakelijk en geeft geen garantie.
- Flexibele metalen kabelbuis of gelijkwaardige kabelbuis met schroefdraad moeten worden gebruikt voor UL (NEMA) type 4X-toepassingen.
- Bij gebruik onder hoge UV-belasting, bijv. extreem sterk zonlicht, is het gebruik van flexibele metalen of equivalente kabelkanalen aanbevolen.

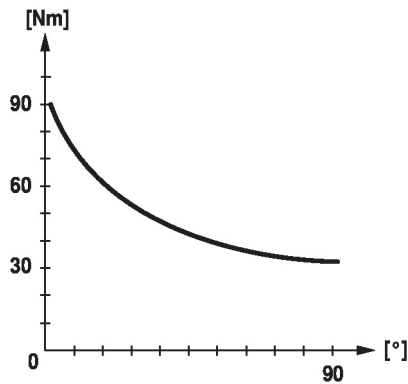
Productkenmerken

Toepassingsgebieden	De aandrijving is in het bijzonder geschikt voor gebruik in buitentoepassingen en is beschermd tegen de volgende weersomstandigheden: - Uv-straling - Regen / sneeuw - Vuil / stof - Luchtvochtigheid - Wisselend klimaat / vaak optredende en sterke temperatuurschommelingen (aanbeveling: gebruik de aandrijving met de geïntegreerde, af fabriek geïnstalleerde verwarming, die apart kan worden besteld, om interne condensatie te voorkomen)
Eenvoudige directe montage	Eenvoudige directe montage op de vlinderklep. De montagestand ten opzichte van de vlinderklep kan worden geselecteerd in stappen van 90° (hoek).
Handinstelling	Handbediening mogelijk met drukknop (de overbrenging is losgekoppeld zolang de knop wordt ingedrukt of vergrendeld blijft). Het behuizingsdeksel moet worden verwijderd voor Handbediening.

Productkenmerken

Hoge functieveiligheid De aandrijving is overbelastingsveilig, vereist geen eindschakelaars en stopt automatisch wanneer de aanslag wordt bereikt.

Draaimoment niet constant Wegens de niet-lineaire draaimomentkarakteristiek kan de aandrijving alleen worden gebruikt voor vlinderkleppen en niet voor andere armaturen.



Toebehoren

Elektrische toebehoren	Omschrijving	Soort
	Hulpschakelaar 2x SPDT opsteekbaar, grijs	S2A GR
	Terugkoppelpotentiometer 140 Ω opsteekbaar	P140A
	Terugkoppelpotentiometer 1 kΩ opsteekbaar	P1000A
	Terugkoppelpotentiometer 10 kΩ opsteekbaar	P10000A
Opties alleen af fabriek	Omschrijving	Soort
	Verwarming, met instelbare thermostaat	HT24-MG
	Verwarming, met mechanische hygrostaat	HH24-MG

Elektrische installatie

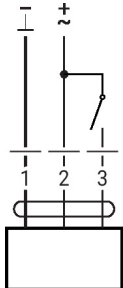


Voeding vanaf de veiligheidstransformator.

Draadkleuren:

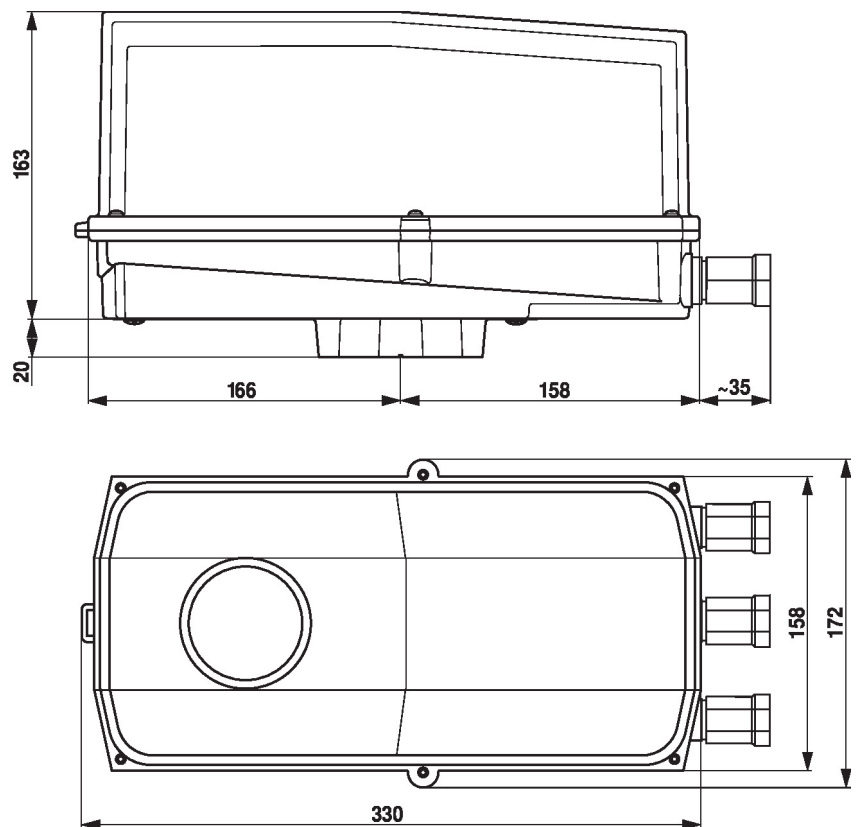
- 1 = zwart
- 2 = rood
- 3 = wit

AC/DC 24 V, open/dicht



1	2	3	
			A - AB = 0%
			A - AB = 100%

Afmetingen



Aanvullende documentatie

- Volledig assortiment voor watertoepassingen
- Databladen voor vlinderkleppen
- Installatiehandleiding voor aandrijvingen en/of vlinderkleppen
- Algemene projectrichtlijnen