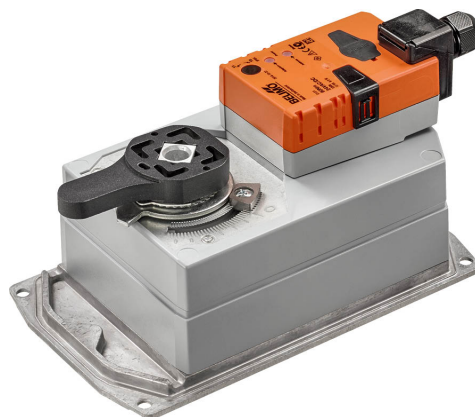


Roterende aandrijving voor vlinderkleppen

- Draaimoment van motor Max. 90 Nm (niet constant)
- Nominale spanning AC/DC 24 V
- Aansturing open/dicht



Technische gegevens

Elektrische gegevens	Nominale spanning	AC/DC 24 V
	Nominale spanningsfrequentie	50/60 Hz
	Functiebereik	AC 19.2...28.8 V / DC 19.2...28.8 V
	Verbruik in bedrijf	4 W
	Verbruik in rust	2 W
	Verbruik dimensionering	6 VA
	Aansluiting voeding / regeling	Aansluitklemmen 4 mm ² (kabel ø4...10 mm, 3-aderig)
	Parallelbedrijf	Ja (houd rekening met de vermogensgegevens)
Functionele gegevens	Draaimoment van motor	Max. 90 Nm (niet constant) (niet constant)
	Handinstelling	met drukknop, vergrendelbaar
	Motorlooptijd	150 s / 90°
	Geluidsniveau, motor	45 dB(A)
	Standaanwijzing	Mechanisch, geïntegreerd
Veiligheidsgegevens	Beschermingsklasse IEC/EN	III, Veiligheidslaagspanning (SELV, Safety Extra-Low Voltage)
	Voedingsbron UL	Class 2 Supply
	Beschermingsgraad IEC/EN	IP54
	Beschermingsgraad NEMA/UL	NEMA 2
	Behuizing	UL-behuizing Type 2
	EMC	CE overeenkomstig 2014/30/EU
	IEC/EN-certificering	IEC/EN 60730-1 and IEC/EN 60730-2-14
	UL Approval	cULus overeenkomstig UL60730-1A, UL60730-2-14 en CAN/CSA E60730-1 De UL-markering op de aandrijving is afhankelijk van de productielocatie, de inrichting voldoet echter in ieder geval aan de UL-norm
	Type actie	Type 1
	Stootspanningstoever dimensionering / regeling	0.8 kV
	Vervuilingsgraad	3
	Omgevingsvochtigheid	Max. 95% relatieve vochtigheid, niet condenserend
	Omgevingstemperatuur	-30...50°C [-22...122°F]
Opslagtemperatuur	-40...80°C [-40...176°F]	

Technische gegevens

Veiligheidsgegevens	Onderhoud	onderhoudsvrij
Mechanische gegevens	Aansluitflens	F07
Gewicht	Gewicht	3.7 kg

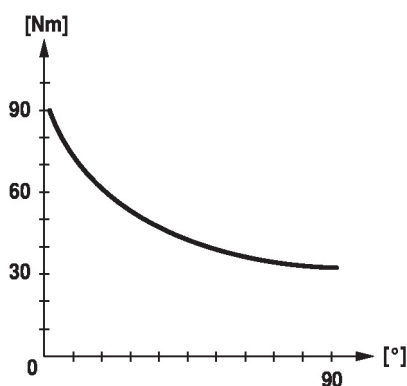
Veiligheidsaanwijzingen



- Dit apparaat is ontworpen voor gebruik in stationaire verwarmings-, ventilatie- en airconditioningsinstallaties en mag niet worden gebruikt buiten het gespecificeerde toepassingsgebied, met name in vliegtuigen of andere luchttransportmiddelen.
- Buitentoepassing: alleen mogelijk als geen (zee)water, sneeuw, ijs, zonnestraling of agressieve gassen direct inwerken op de aandrijving en als gegarandeerd is dat de omgevingsvoorwaarden te allen tijde binnen de drempelwaarden van het datablad blijven.
- Alleen erkende specialisten mogen de installatie uitvoeren. Tijdens de installatie moeten alle toepasselijke wettelijke of institutionele installatievoorschriften worden nageleefd.
- De schakelaar voor het wijzigen van de draairichting mag niet worden versteld.
- De draaihoek mag niet onderworpen zijn aan mechanische begrenzing. Het is verboden de mechanische aanslagen te wijzigen.
- Het apparaat mag alleen worden geopend bij de fabrikant. Het bevat geen onderdelen die door de gebruiker kunnen worden vervangen of gerepareerd.
- Het apparaat bevat elektrische en elektronische componenten en mag niet worden weggegooid als huishoudelijk afval. Alle lokale voorschriften en vereisten moeten worden gerespecteerd.
- Wegens het niet-constante draaimoment is de aandrijving niet geschikt en ook niet goedgekeurd voor motorisering met kleppen van andere fabrikanten. Er zijn geen wettelijke aanspraken, zelfs na uitgebreide tests. Belimo is niet aansprakelijk en geeft geen garantie.

Productkenmerken

- Eenvoudige directe montage** Eenvoudige directe montage op de vlinderklep. De montagestand ten opzichte van de vlinderklep kan worden geselecteerd in stappen van 90° (hoek).
- Handinstelling** Handbediening mogelijk met drukknop (de overbrenging is losgekoppeld zolang de knop wordt ingedrukt of vergrendeld blijft).
- Hoge functieveiligheid** De aandrijving is overbelastingsveilig, vereist geen eindschakelaars en stopt automatisch wanneer de aanslag wordt bereikt.
- Draaimoment niet constant** Wegens de niet-lineaire draaimomentkarakteristiek kan de aandrijving alleen worden gebruikt voor vlinderkleppen en niet voor andere armaturen.



Toebehoren

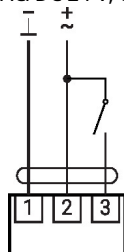
Elektrische toebehoren	Omschrijving	Soort
	Hulpschakelaar 1x SPDT opsteekbaar	S1A
	Hulpschakelaar 2x SPDT opsteekbaar	S2A
	Terugkoppelpotentiometer 140 Ω opsteekbaar	P140A
	Terugkoppelpotentiometer 1 k Ω opsteekbaar	P1000A
	Terugkoppelpotentiometer 10 k Ω opsteekbaar	P10000A

Elektrische installatie



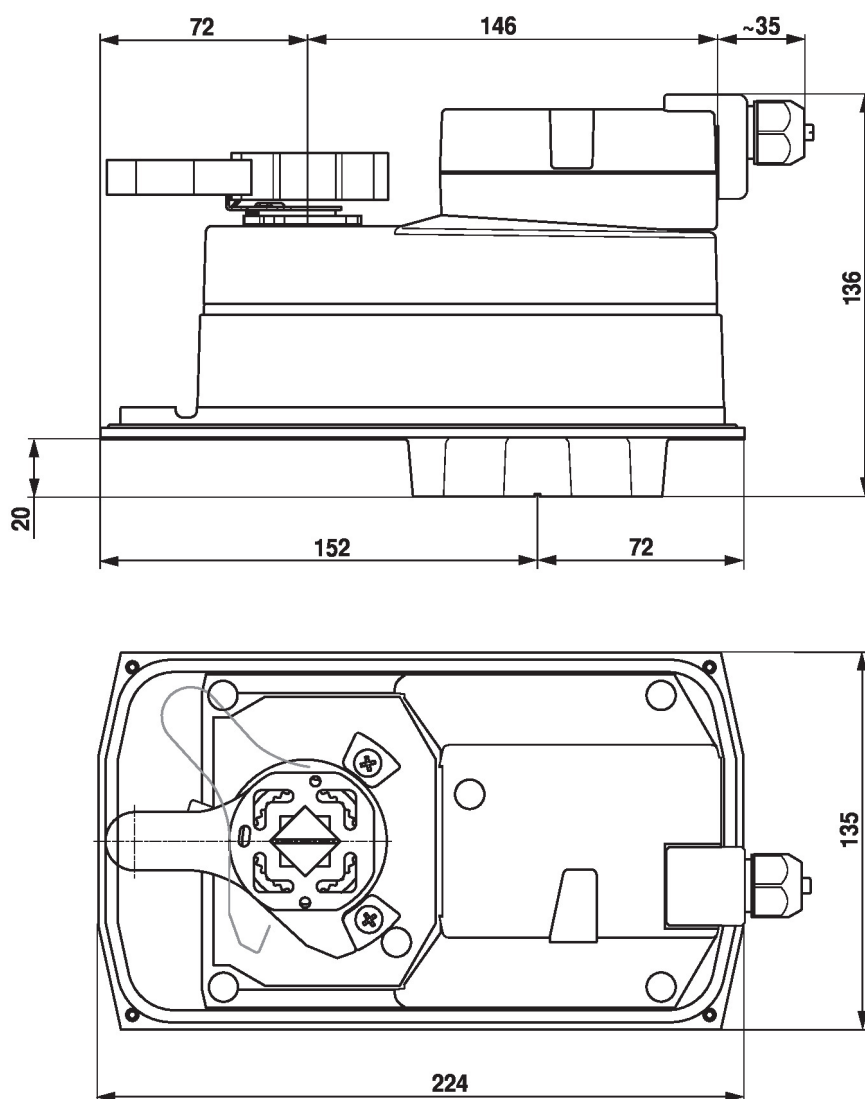
Voeding vanaf de veiligheidstransformator.

AC/DC 24 V, open/dicht



1	2	3	
			A - AB = 0%
			A - AB = 100%

Afmetingen



Aanvullende documentatie

- Volledig assortiment voor watertoepassingen
- Databladen voor vlinderkleppen
- Installatiehandleiding voor aandrijvingen en/of vlinderkleppen
- Algemene projectrichtlijnen