

Communicatieve roterende aandrijving voor vlinderkleppen

- Draaimoment van motor Max. 90 Nm (niet constant)
- Nominale spanning AC/DC 24 V
- Aansturing modulerend, communicatief 2...10 V variabel
- Standterugkoppeling 2...10 V variabel
- Communicatie via Belimo MP-bus
- Omvorming van sensorsignalen




## Technische gegevens

<b>Elektrische gegevens</b>	Nominale spanning	AC/DC 24 V
	Nominale spanningsfrequentie	50/60 Hz
	Funcatiebereik	AC 19.2...28.8 V / DC 21.6...28.8 V
	Verbruik in bedrijf	9 W
	Verbruik in rust	2 W
	Verbruik dimensionering	12 VA
	Aansluiting voeding / regeling	Kabel 1 m, 4x 0.75 mm <sup>2</sup>
	Parallelbedrijf	Ja (houd rekening met de vermogensgegevens)
<b>Communicatie gegevensbus</b>	Communicatieve besturing	MP-Bus
	Aantal knooppunten	MP-Bus max. 8
<b>Functionele gegevens</b>	Draaimoment van motor	Max. 90 Nm (niet constant) (niet constant)
	Werkbereik Y	2...10 V
	Ingangsimpedantie	100 kΩ
	Werkbereik Y instelbaar	Beginpunt 0.5...30V Eindpunt 2.5...32 V
	Bedrijfsmodi optioneel	open/dicht 3-punts (alleen AC) Modulerend (gelijkstroom 0...32 V)
	Standterugmelding U	2...10 V
	Opmerking standterugmelding U	Max. 0.5 mA
	Standterugkoppeling U instelbaar	Beginpunt 0.5...8 V Eindpunt 2.5...10 V
	Positienauwkeurigheid	±5%
	Handinstelling	met drukknop, vergrendelbaar
	Motorlooptijd	150 s / 90°
	Looptijd motor instelbaar	75...290 s
	Geluidsniveau, motor	45 dB(A)
	Adaptatie regelbereik	handmatig (automatisch bij eerste opstart)
	Regelbereikadaptatie instelbaar	Niet handelen Adaptatie bij inschakelen Aanpassing na indrukken van de handmatige overnameknop
Standaanwijzing	Mechanisch, geïntegreerd	
<b>Veiligheidsgegevens</b>	Beschermingsklasse IEC/EN	III, Veiligheidslaagspanning (SELV, Safety Extra-Low Voltage)

## Technische gegevens

<b>Veiligheidsgegevens</b>	Voedingsbron UL	Class 2 Supply
	Beschermingsgraad IEC/EN	IP54
	Beschermingsgraad NEMA/UL	NEMA 2
	Behuizing	UL Enclosure Type 2
	EMC	CE overeenkomstig 2014/30/EU
	IEC/EN-certificering	IEC/EN 60730-1 and IEC/EN 60730-2-14
	UL Approval	cULus overeenkomstig UL60730-1A, UL60730-2-14 en CAN/CSA E60730-1 De UL-markering op de aandrijving is afhankelijk van de productielocatie, de inrichting voldoet echter in ieder geval aan de UL-norm
	Type actie	Type 1
	Stootspanningstoevoer dimensionering / regeling	0.8 kV
	Vervuilingsgraad	3
	Omgevingsvochtigheid	Max. 95% relatieve vochtigheid, niet condenserend
	Omgevingstemperatuur	-30...50°C [-22...122°F]
	Opslagtemperatuur	-40...80°C [-40...176°F]
	Onderhoud	onderhoudsvrij
	<b>Mechanische gegevens</b>	Aansluitflens
<b>Gewicht</b>		Gewicht 3.7 kg

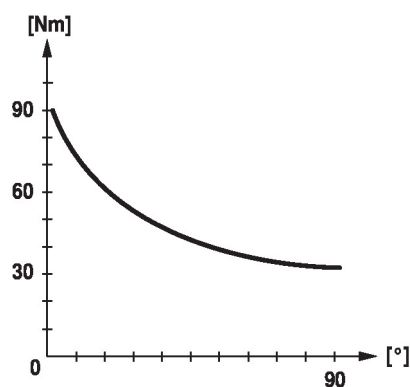
## Veiligheidsaanwijzingen



- Dit apparaat is ontworpen voor gebruik in stationaire verwarmings-, ventilatie- en airconditioningsinstallaties en mag niet worden gebruikt buiten het gespecificeerde toepassingsgebied, met name in vliegtuigen of andere luchttransportmiddelen.
- Buitentoepassing: alleen mogelijk als geen (zee)water, sneeuw, ijs, zonnestraling of agressieve gassen direct inwerken op de aandrijving en als gegarandeerd is dat de omgevingsvoorwaarden te allen tijde binnen de drempelwaarden van het datablad blijven.
- Alleen erkende specialisten mogen de installatie uitvoeren. Tijdens de installatie moeten alle toepasselijke wettelijke of institutionele installatievoorschriften worden nageleefd.
- De schakelaar voor het wijzigen van de draairichting mag niet worden versteld.
- De draaihoek mag niet onderworpen zijn aan mechanische begrenzing. Het is verboden de mechanische aanslagen te wijzigen.
- Het apparaat mag alleen worden geopend bij de fabrikant. Het bevat geen onderdelen die door de gebruiker kunnen worden vervangen of gerepareerd.
- Kabels mogen niet van het apparaat worden verwijderd.
- Het apparaat bevat elektrische en elektronische componenten en mag niet worden weggegooid als huishoudelijk afval. Alle lokale voorschriften en vereisten moeten worden gerespecteerd.

## Productkenmerken

<b>Bedrijfsmodus</b>	<p>Conventionele bediening:</p> <p>De aandrijving wordt aangesloten op een standaard aanstuursignaal van 0...10 V en gaat naar de positie gedefinieerd door het aanstuursignaal. De meetspanning U dient voor de elektrische weergave van de aandrijvingspositie 0.5...100% en als aanstuursignaal voor andere aandrijvingen.</p> <p>Bediening op bus:</p> <p>De aandrijving ontvangt het digitale aanstuursignaal van de overkoepelende regelaar via de MP-bus en gaat naar de gedefinieerde positie. De aansluiting U dient als communicatie-interface en levert geen analoge meetspanning.</p>
<b>Omvormer voor sensoren</b>	<p>Aansluitingsoptie voor een sensor (passieve of actieve sensor of schakelcontact). De MP-aandrijving dient als analoge/digitale omvormer voor de overdracht van het sensorsignaal via MP-bus naar het overkoepelende systeem.</p>
<b>Parametreerbare aandrijvingen</b>	<p>De fabrieksinstellingen kunnen worden gebruikt voor de meest voorkomende toepassingen. Afzonderlijke parameters kunnen worden gewijzigd met Belimo Assistant 2 of ZTH EU.</p>
<b>Eenvoudige directe montage</b>	<p>Eenvoudige directe montage op de vlinderklep. De montagestand ten opzichte van de vlinderklep kan worden geselecteerd in stappen van 90° (hoek).</p>
<b>Handinstelling</b>	<p>Handbediening mogelijk met drukknop (de overbrenging is losgekoppeld zolang de knop wordt ingedrukt of vergrendeld blijft).</p>
<b>Hoge functieveiligheid</b>	<p>De aandrijving is overbelastingsveilig, vereist geen eindschakelaars en stopt automatisch wanneer de aanslag wordt bereikt.</p>
<b>Basispositie</b>	<p>De eerste keer dat de voedingsspanning wordt ingeschakeld, d.w.z. bij de inbedrijfstelling, voert de aandrijving een adaptatie uit. Dit is wanneer het functiebereik en de standterugmelding worden aangepast aan het mechanische regelbereik.</p> <p>De aandrijving gaat dan naar de positie gedefinieerd door het aanstuursignaal.</p> <p>Fabrieksinstelling: Y2 (linksdraaiend).</p>
<b>Aanpassing en synchronisatie</b>	<p>Een adaptatie kan handmatig worden geactiveerd door te drukken op de knop "Adaptatie" of met behulp van Belimo Assistant 2. Gedurende de adaptatie worden beide mechanische aanslagen gedetecteerd (volledig regelbereik).</p> <p>Automatische synchronisatie na indrukken van de handmatige overnameknop is geconfigureerd. De synchronisatie is in de basispositie (0%).</p> <p>De aandrijving gaat dan naar de positie gedefinieerd door het aanstuursignaal.</p> <p>Met Belimo Assistant 2 kan een hele reeks instellingen worden uitgevoerd.</p>
<b>Draaimoment niet constant</b>	<p>Wegens de niet-lineaire draaimomentkarakteristiek kan de aandrijving alleen worden gebruikt voor vlinderkleppen en niet voor andere armaturen.</p>



## Toebehoren

	Tools	Omschrijving	Soort
		Servicetool, met ZIP-USB-functie, voor parametreerbare en communicatieve Belimo-aandrijvingen/VAV-regelaar en HVAC-aandrijvingen	ZTH EU
		Servicetool voor bedrade en draadloze instelling, bediening op locatie en probleemoplossing.	Belimo Assistant 2
		Adapter voor servicetool ZTH	MFT-C
		Aansluitkabel 5 m, A: RJ11 6/4 ZTH EU, B: 6-pin service-stekkerbus voor Belimo-toestel	ZK1-GEN
		Aansluitkabel 5 m, A: RJ11 6/4 ZTH EU, B: vrij draaduiteinde voor aansluiting op MP/PP-klem	ZK2-GEN
	<b>Elektrische toebehoren</b>	<b>Omschrijving</b>	<b>Soort</b>
		Hulpschakelaar 1x SPDT opsteekbaar	S1A
		Hulpschakelaar 2x SPDT opsteekbaar	S2A
		Terugkoppelpotentiometer 140 Ω opsteekbaar	P140A
		Terugkoppelpotentiometer 1 kΩ opsteekbaar	P1000A
		Terugkoppelpotentiometer 10 kΩ opsteekbaar	P10000A
		MP-Bus-voedingskabel voor MP-aandrijvingen	ZN230-24MP
	<b>Gateways</b>	<b>Omschrijving</b>	<b>Soort</b>
		Gateway MP naar BACnet MS/TP	UK24BAC
		Gateway MP naar Modbus RTU	UK24MOD

## Elektrische installatie

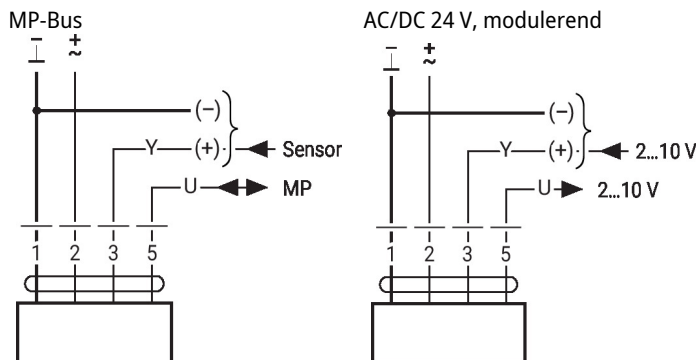


Voeding vanaf de veiligheidstransformator.

Parallelaansluiting van andere aandrijvingen mogelijk. Houd rekening met de vermogensgegevens.

## Draadkleuren:

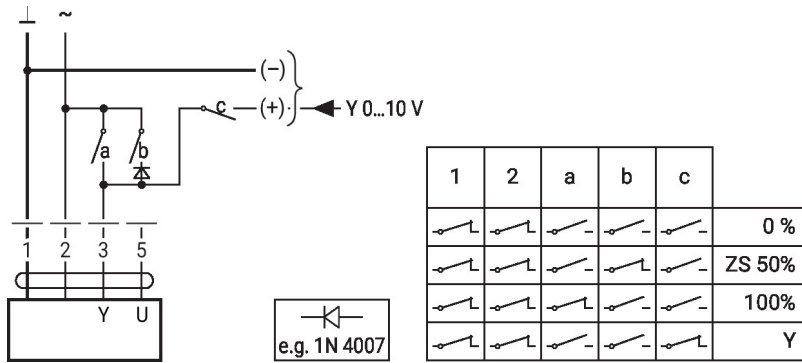
- 1 = zwart
- 2 = rood
- 3 = wit
- 5 = oranje



Overige elektrische installaties

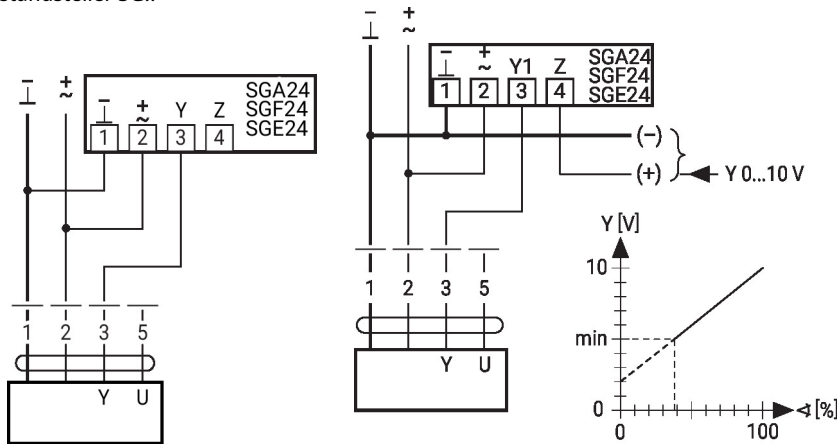
Functies met basiswaarden (conventionele modus)

Dwangsturing met AC 24 V met relaiscontacten

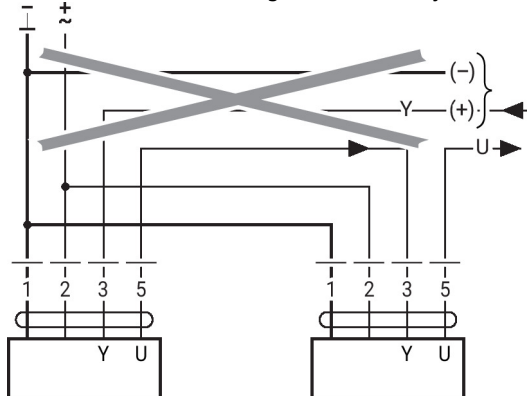


Afstandsbediening 0...100% met standsteller SG..

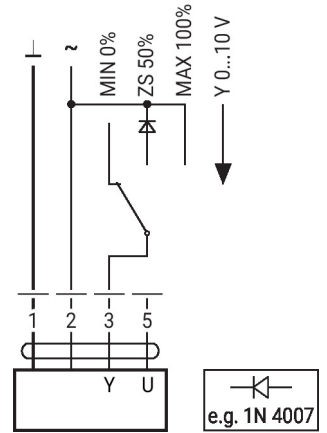
Minimale begrenzing met standsteller SG..



Primaire/secundaire werking (standafhankelijk)

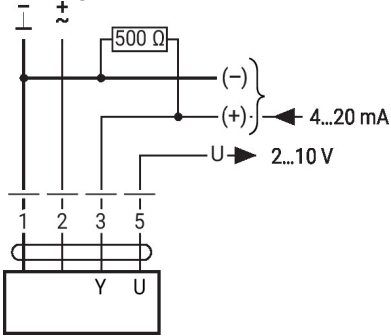


Dwangsturing met AC 24 V met draaischakelaar

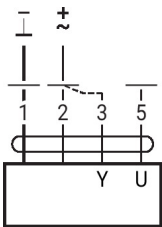


**Functies met basiswaarden (conventionele modus)**

Besturing met 4...20 mA via externe weerstand



Functiecontrole


**Procedure**

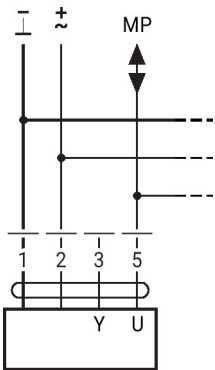
1. Sluit 24 V aan op aansluitingen 1 en 2
2. Scheid aansluiting 3:
  - met draairichting L: aandrijving draait naar links
  - met draairichting R: aandrijving draait naar rechts
3. Kortsluiting aansluitingen 2 en 3:
  - Aandrijving loopt in tegengestelde richting

**Voorzichtig:**

Het werkbereik moet op DC 2...10 V worden ingesteld.  
De 500  $\Omega$  weerstand zet het 4...20 mA stroomsignaal om in een spannings signaal DC 2...10 V

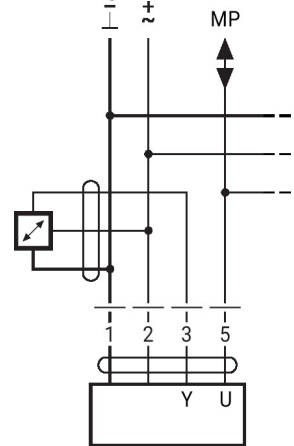
**Functies met basiswaarden (conventionele modus)**

Aansluiting op de MP-Bus



Max. 8 MP-Bus knopen

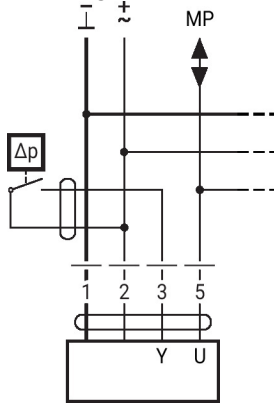
Aansluiting van actieve sensoren



- Voeding AC/DC 24 V
- Uitgangssignaal 0...10 V (max. 0...32 V)
- Resolutie 30 mV

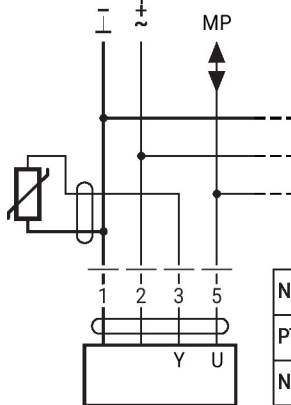
**Functies met basiswaarden (conventionele modus)**

Aansluiting van extern schakelcontact



- Schakelstroom 16 mA @ 24 V
- Het toepassingspunt van het werkbereik moet als parameter ingesteld zijn op de MP-aandrijving als  $\geq 0.5$  V

Connection of passive sensors

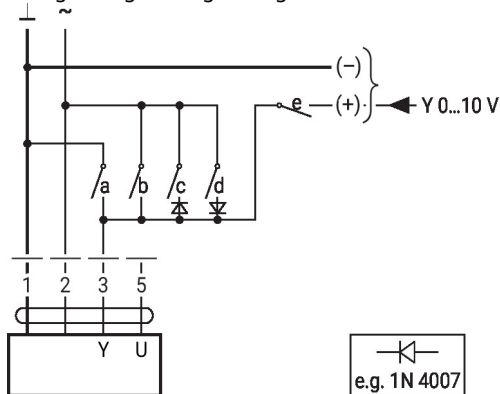


Ni1000	-28...+98°C	850...1600 Ω <sup>2)</sup>
PT1000	-35...+155°C	850...1600 Ω <sup>2)</sup>
NTC	-10...+160°C <sup>1)</sup>	200 Ω...60 kΩ <sup>2)</sup>

- 1) Depending on the type
  - 2) Resolution 1 Ohm
- Compensation of the measured value is recommended

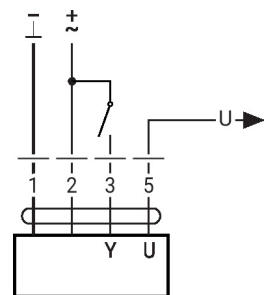
**Functies met specifieke parameters (configuratie vereist)**

Dwangsturing en -begrenzing met AC 24 V met relaiscontacten



	1	2	a	b	c	d	e	
								Close
								MIN
								ZS
								MAX
								Open
								Y

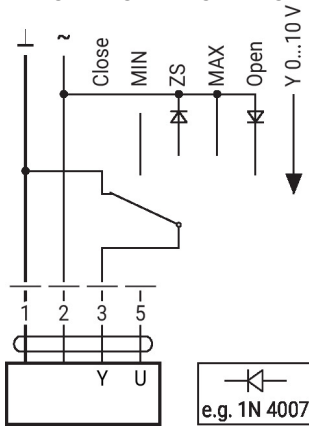
Besturing open/dicht



## Overige elektrische installaties

### Funcies met specifieke parameters (configuratie vereist)

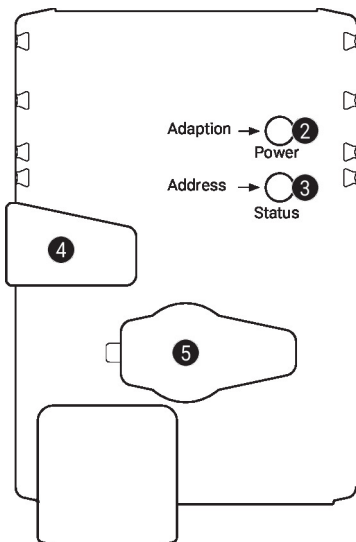
Dwangsturing en -begrenzing met AC 24 V met draaischakelaar



#### Let op:

De functie Sluiten is alleen gegarandeerd als het toepassingspunt van het werkbereik is gedefinieerd als min. 0,5 V.

## Bedieningsbesturingen en -aanwijzers



### 2 Drukknop en LED-indicatie groen

Uit: Geen voedingsspanning of functiestoringen  
 Aan: In werking  
 Knop indrukken: Activeert adaptatie van draaihoek gevolgd door normaal bedrijf

### 3 Drukknop en LED-indicatie geel

Uit: Normaal bedrijf  
 Aan: Adaptatie- of synchronisatieproces actief  
 Flickerend: MP-Bus communicatie actief  
 Knipperend: Verzoek om adressering van MP-client  
 Knop indrukken: Bevestiging van de adressering

### 4 Handmatige overnameknop

Knop indrukken: Overbrenging ontkoppelt, motor stopt, handinstelling mogelijk  
 Knop loslaten: Overbrenging koppelt, normaal bedrijf

### 5 Servicestekker

Voor het aansluiten van configuratie- en servicetools

#### Controleer voedingsaansluiting

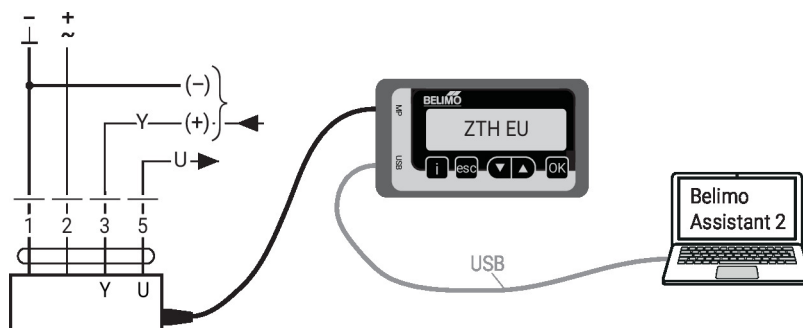
2 Uit en 3 Aan Mogelijke bedradingsfout in voedingskabel



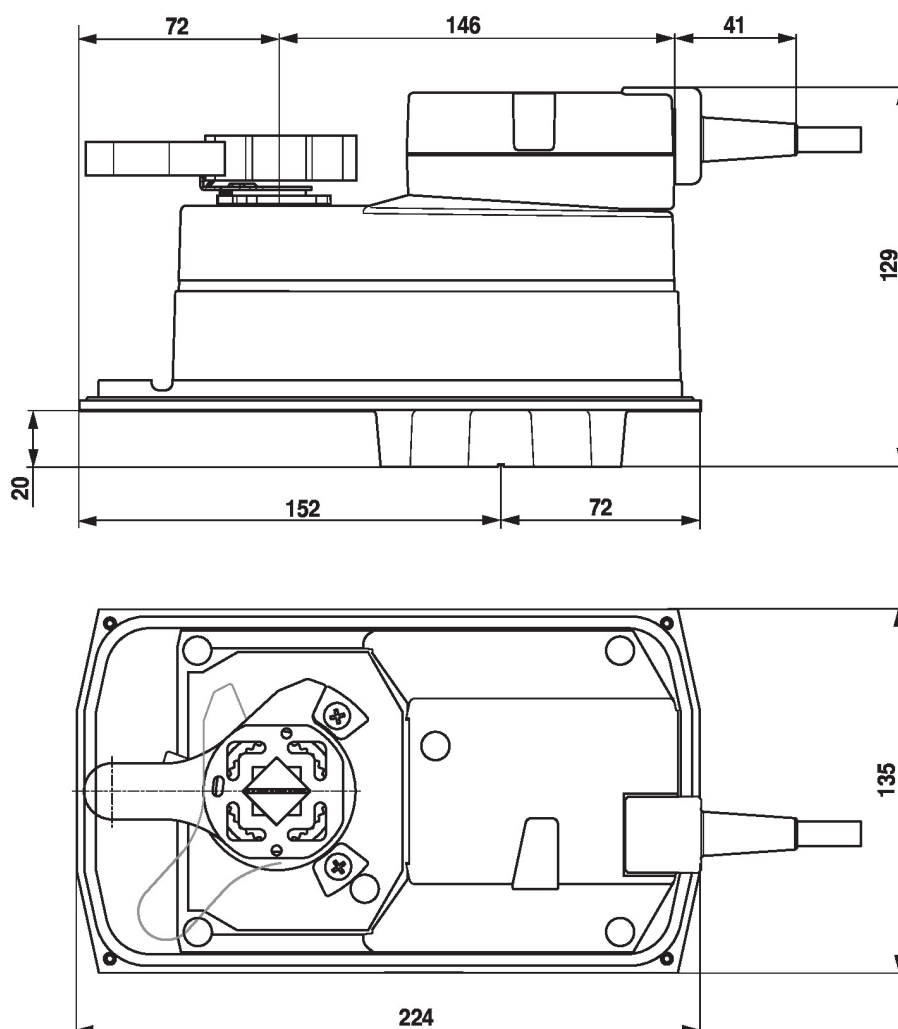
## Service

**Bedrade verbinding** De apparatuur kan worden geconfigureerd met ZTH EU via de service-stekkerbus. Voor een uitgebreidere configuratie kan Belimo Assistant 2 worden aangesloten.

Connection ZTH EU / Belimo Assistant 2



## Afmetingen



**Aanvullende documentatie**

- Overzicht MP-samenwerkingspartners
- Toelaansluitingen
- Inleiding tot MP-Bus-technologie
- Volledig assortiment voor watertoepassingen
- Databladen voor kogelkranen
- Installatiehandleiding voor aandrijvingen en/of kogelkranen
- Algemene projectrichtlijnen
- Beknopte handleiding – Belimo Assistant 2