

**Vlinderklep met Lasogen (wafer)**

- Voor open en gesloten koud- en warmwatersystemen
- Voor het in- en uitschakelen van warmtegeneratoren of koudegeneratoren


**Typenoverzicht**

Soort	DN	Kvmax [m <sup>3</sup> /h]	Kvs [m <sup>3</sup> /h]	PN	n(gl)
D6100W	100	690	220	6 / 10 / 16	3.2
D6125W	125	990	310	6 / 10 / 16	3.2
D6150W	150	1780	550	6 / 10 / 16	3.2

**Technische gegevens**

<b>Functionele gegevens</b>	Medium	Koud en warm water, water met glycol tot max. 50% vol.
	Mediumtemperatuur	-20...120°C [-4...248°F]
	Debietkarakteristiek	0...60% openingshoek: equiprocentueel (VDI/VDE 2173) 0...100% openingshoek: S-vorm
	Opmerking debietkarakteristiek	0...100% openingshoek: lineair De debietkarakteristiek kan met behulp van de Belimo Assistant App op equiprocentueel of lineair worden ingesteld.
	Lekverlies	dicht, lekverlies A (EN 12266-1)
	Draaihoek	90°
	Pijpaansluiting	Flens conform ISO 7005-1 conform EN 1092-1 conform ISO 7005-2 conform EN 1092-2 conform DIN 2641 conform DIN 2642 PN6/10/16, AS Table E
	Richting voor installatie	staand tot liggend (ten opzichte van de spindel)
	Onderhoud	onderhoudsvrij
<b>Materialen</b>	Kleplichaam	EN-GJS-400-18-LT (GGG 40.3)
	Sluitlichaam	Roestvrij staal 1.4581
	Spindel	Roestvrijstalen AISI 420 (1.4021)
	Spindelpakking	EPDM O-ring
	Spindellager	Brons, staal, PTFE
	Zitting	EPDM

## Veiligheidsaanwijzingen



- De klep is ontworpen voor gebruik in stationaire verwarmings-, ventilatie- en airconditioningsinstallaties en mag niet worden gebruikt buiten het gespecificeerde toepassingsgebied, met name in vliegtuigen of andere luchttransportmiddelen.
- Alleen erkende specialisten mogen de installatie uitvoeren. Tijdens de installatie moeten alle toepasselijke wettelijke of institutionele installatievoorschriften worden nageleefd.
- De klep bevat geen onderdelen die door de gebruiker kunnen worden vervangen of gerepareerd.
- De klep mag niet worden weggegooid als huishoudelijk afval. Alle lokale voorschriften en vereisten moeten worden gerespecteerd.
- Bij het bepalen van het debietkengetal van geregelde toestellen moeten de goedgekeurde richtlijnen worden gerespecteerd.
- De klep moet langzaam geopend en gesloten worden om hydronische schokken in het leidingsysteem te vermijden.
- De klep mag niet worden gebruikt zonder aandrijving of wormwieloverbrenging terwijl er debiet is in de leiding. Zonder aandrijving of wormwieloverbrenging kan de klep sluiten en schade veroorzaken (waterslag).

## Productkenmerken

**Bedrijfsmodus** De vlinderklep wordt volledig geopend of gesloten door een open/dicht aandrijving. Continu roterende aandrijvingen worden verbonden met een in de handel verkrijgbare regelaar en verplaatsen de klep naar elke willekeurige positie. De klepschijf van roestvrij staal wordt in de EPDM-zitting met zachte afdichting gedrukt via een draaibeweging en waarborgt lekverlies A (dicht). De drukverliezen zijn klein in de open positie en de Kv-waarde is maximaal.

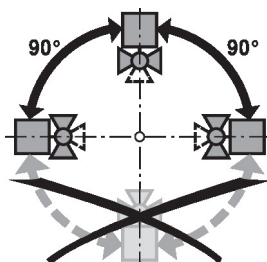
**Handsteel** Handmatig smoren of afsluiten kan worden uitgevoerd met een hendel of een wormwieloverbrenging (zie "Toebehoren").  
De wormwieloverbrenging met standaardwijzing is traploos instelbaar (zelfvergrendelend).

## Toebehoren

Mechanische toebehoren	Omschrijving	Soort
	Wormwiel voor vlinderkleppen DN 25...100	ZD6N-S100
	Wormwiel voor vlinderkleppen DN 125...300	ZD6N-S150

## Installatierichtlijnen

**Toegestane richting voor installatie** De vlinderkleppen mogen staand tot liggend worden gemonteerd. De vlinderkleppen mogen niet hangend, d.w.z. met de as naar beneden gericht, worden gemonteerd.



**Vereisten waterkwaliteit** Er moet worden voldaan aan de waterkwaliteitsvereisten conform VDI 2035.

**Installatierichtlijnen**

**Onderhoud** Vlinderkleppen en roterende aandrijvingen zijn onderhoudsvrij. Voordat onderhoudswerkzaamheden aan het regelorgaan worden uitgevoerd, is het noodzakelijk om de roterende aandrijving te isoleren van de voedingsspanning (indien nodig door loskoppelen van de elektrische kabel). Eventuele pompen in het betreffende deel van het leidingsysteem moeten ook worden uitgeschakeld en de betreffende afsluitschuiven moeten worden gesloten (laat alle componenten eerst indien nodig afkoelen en verlaag altijd de systeemdruk tot omgevingsdrukniveau).

Het systeem mag niet opnieuw in bedrijf worden gesteld tot de vlinderklep en de roterende aandrijving correct opnieuw zijn gemonteerd volgens de instructies en de pijpleiding is gevuld door professioneel opgeleid personeel.

Om een verhoging van het draaimoment tijdens de stilstand buiten het seizoen te vermijden, moet de vlinderklep minstens eenmaal per maand worden gebruikt (volledig openen en sluiten).

**Debietinstelling** De Belimo vlinderkleppen hebben ongeveer een equiprocentuele karakteristiek tussen 0...60% openingshoek. De volgende tabel toont de respectievelijke Kv-waarden in verhouding tot de openingshoek (%).

		10%	20%	30%	40%	50%	60%	70%	80%	90%	100%
DN 100	kv (m3/h)	5	25	55	95	150	220	330	490	640	690
DN 125	kv (m3/h)	6	35	75	130	200	310	480	710	920	990
DN 150	kv (m3/h)	10	65	140	240	360	550	830	1220	1650	1780

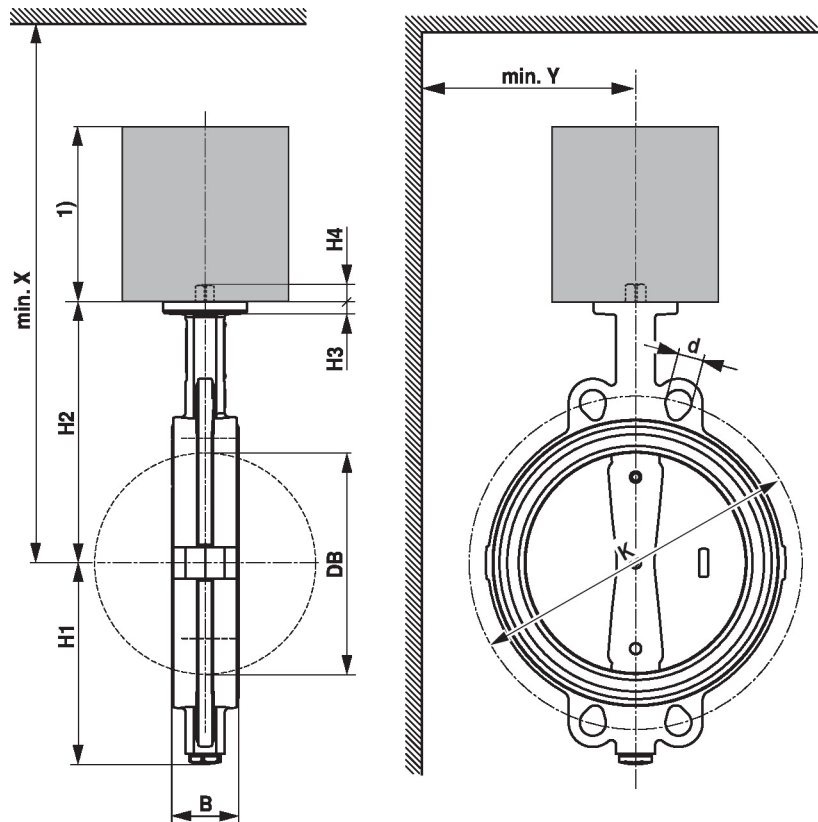


**Parametrering lineaire karakteristiek** De debietkarakteristiek met behulp van de Belimo Assistant App op lineair worden ingesteld. De volgende tabel toont de respectievelijke kv-waarden in relatie tot het aanstuursignaal (%).

		10%	20%	30%	40%	50%	60%	70%	80%	90%	100%
DN 100	kv (m3/h)	69	138	207	276	345	414	483	552	621	690
DN 125	kv (m3/h)	99	198	297	396	495	594	693	792	891	990
DN 150	kv (m3/h)	178	356	534	712	890	1068	1246	1224	1602	1780

## Afmetingen

## Maatschetsen



De afmetingen van de aandrijving staan op het respectievelijke datablad.

Type	DN	B [mm]	DB [mm]	H1 [mm]	H2 [mm]	H3 [mm]	H4 [mm]	d (PN6) [mm]	K (PN6) [mm]	d (PN10) [mm]	K (PN10) [mm]
D6100W	100	52	104	109	168	12	13	4x M16	170	8x M16	180
D6125W	125	56	129	124	186	12	23	8x M16	200	8x M16	210
D6150W	150	56	154	140	202	12	23	8x M16	225	8x M20	240

Type	d (PN16) [mm]	K (PN16) [mm]	d (Table E) [mm]	K (Table E) [mm]	X [mm]	Y [mm]	kg
D6100W	8x M16	180	8x M16	178	430	190	4.7
D6125W	8x M16	210	8x M16	210	450	210	7.8
D6150W	8x M20	240	8x M20	235	470	220	9

## Aanvullende documentatie

- Volledig assortiment voor watertoepassingen
- Databladen voor aandrijvingen
- Installatiehandleiding voor aandrijvingen en/of vlinderkleppen
- Algemene projectrichtlijnen