

Modulerende lineaire aandrijving voor het instellen van luchtkleppen en afsluitschuiven in technische gebouwinstallaties

- Regelkracht 125 N
- Nominale spanning AC/DC 24 V
- Aansturing modulerend 2...10 V
- Standterugkoppeling 2...10 V
- Slaglengte Max. 60 mm, instelbaar in stappen van 20 mm



Technische gegevens

Elektrische gegevens	Nominale spanning	AC/DC 24 V
	Nominale spanningsfrequentie	50/60 Hz
	Functiebereik	AC 19.2...28.8 V / DC 19.2...28.8 V
	Verbruik in bedrijf	1 W
	Verbruik in rust	0.5 W
	Verbruik dimensionering	1.5 VA
	Aansluiting voeding / regeling	Kabel 1 m, 4x 0.75 mm ²
	Parallelbedrijf	Ja (houd rekening met de vermogensgegevens)
Functionele gegevens	Motorregelkracht	125 N
	Werkbereik Y	2...10 V
	Ingangsimpedantie	100 kΩ
	Standterugmelding U	2...10 V
	Opmerking standterugmelding U	Max. 1 mA
	Positienauwkeurigheid	±5%
	Bewegingsrichting van motor	Y = 0 V: uitgestoten
	Handinstelling	met magneet
	Slag	60 mm
	Slaglengte	Max. 60 mm, instelbaar in stappen van 20 mm
	Slagbeperking	kan aan beide zijden worden begrensd met mechanische aanslagen
	Motorlooptijd	380 s / 100 mm
	Opmerking motorlooptijd	komt overeen met 230 s / 60 mm
Geluidsniveau, motor	35 dB(A)	
Veiligheidsgegevens	Beschermingsklasse IEC/EN	III, Veiligheidslaagspanning (SELV, Safety Extra-Low Voltage)
	Voedingsbron UL	Class 2 Supply
	Beschermingsgraad IEC/EN	IP54
	Beschermingsgraad NEMA/UL	NEMA 2
	Behuizing	UL-behuizing Type 2
	EMC	CE overeenkomstig 2014/30/EU
	IEC/EN-certificering	IEC/EN 60730-1 and IEC/EN 60730-2-14
	UL Approval	cULus overeenkomstig UL60730-1A, UL60730-2-14 en CAN/CSA E60730-1 De UL-markering op de aandrijving is afhankelijk van de productielocatie, de inrichting voldoet echter in ieder geval aan de UL-norm

Technische gegevens

Veiligheidsgegevens	Hygiënetest	Conform VDI 6022 deel 1 / SWKI VA 104-01, reinigbaar en ontsmetbaar, lage uitstoot
	Type actie	Type 1
	Stootspanningstoevoer dimensionering / regeling	0.8 kV
	Vervuilingsgraad	3
	Omgevingsvochtigheid	Max. 95% relatieve vochtigheid, niet condenserend
	Omgevingstemperatuur	-30...50°C [-22...122°F]
	Opslagtemperatuur	-40...80°C [-40...176°F]
	Onderhoud	onderhoudsvrij
	Gewicht	Gewicht
Verpakkingshoeveelheid		Multiverpakking 20 stuks

Veiligheidsaanwijzingen



- Dit apparaat is ontworpen voor gebruik in stationaire verwarmings-, ventilatie- en airconditioningsinstallaties en mag niet worden gebruikt buiten het gespecificeerde toepassingsgebied, met name in vliegtuigen of andere luchttransportmiddelen.
- Buitentoepassing: alleen mogelijk als geen (zee)water, sneeuw, ijs, zonnestraling of agressieve gassen direct inwerken op de aandrijving en als gegarandeerd is dat de omgevingsvoorwaarden te allen tijde binnen de drempelwaarden van het datablad blijven.
- Alleen bevoegde specialisten mogen de installatie uitvoeren. Alle relevante wettelijke of institutionele installatievoorschriften moeten worden nageleefd tijdens de installatie.
- Het apparaat mag alleen worden geopend bij de fabrikant. Het bevat geen onderdelen die door de gebruiker kunnen worden vervangen of gerepareerd.
- Kabels mogen niet van het apparaat worden verwijderd.
- De draaipunten en koppelingsstukken zijn als toebehoren verkrijgbaar en moeten steeds worden gebruikt wanneer dwarskrachten waarschijnlijk zijn. Een bijkomende installatieplaat is vereist overeenkomstig de installatiehandleiding. Bovendien mag de aandrijving niet strak worden vastgeschroefd op de toepassing. Deze moet verplaatsbaar blijven via het draaipunt (zie "Installatierichtlijnen").
- Als de aandrijving wordt blootgesteld aan extreem verontreinigde omgevingslucht, moeten aan systeemzijde geschikte voorzorgsmaatregelen worden genomen. Extreme afzettingen van stof, roet, enz. kunnen ertoe leiden dat de tandheugel niet correct kan worden uit- en ingeschoven.
- Indien de aandrijving niet horizontaal is gemonteerd, mag de magneetbestuurde ont koppeling van de overbrenging alleen worden bediend als er geen druk op de tandheugel staat.
- Om de voor luchtkleppen en schuifafsluiters vereiste regelkracht te berekenen, moeten de specificaties van de klepfabrikanten over de kleppoppervlakte, het ontwerp, de inbouwsituatie en de ventilatievoorwaarden worden opgevolgd.
- Als een draaipunt en/of koppelingsstuk wordt gebruikt, is regelkrachtverlies te verwachten.
- Het apparaat bevat elektrische en elektronische componenten en mag niet worden weggegooid als huishoudelijk afval. Alle lokale voorschriften en vereisten moeten worden gerespecteerd.

Productkenmerken

- Werking** De aandrijving wordt aangesloten op een standaard aanstuursignaal van 0...10 V en gaat naar de positie gedefinieerd door het aanstuursignaal. De meetspanning U dient voor de elektrische weergave van de kleppositie 0...100% en als aanstuursignaal voor andere aandrijvingen.

Productkenmerken

Eenvoudige directe montage	De aandrijving kan direct worden aangesloten op de toepassing met de meegeleverde schroeven. De tandheugelkop wordt afzonderlijk aangesloten op het bewegende gedeelte van de ventilatietoepassing aan de montagezijde of met het specifiek hiervoor geleverde Z-KS2 koppelingsstuk.
Handinstelling	Handbediening met magneet mogelijk (ontkoppeling overbrenging zolang de magneet aan het magneetsymbool hecht). De Z-MA magneet voor ontkoppeling overbrenging is bijgesloten.
Instelbare slag	Als een slagbegrenzing wordt aangepast, kan het mechanische werkbereik aan deze kant van de tandheugel worden gebruikt, beginnend met een verlenging van 20 mm. Het kan dan respectievelijk worden begrensd met stappen van 20 mm met de mechanische aanslagen Z-AS2. Als de slagbegrenzers worden gebruikt met de motor (met aanslagclip Z-ESCM), kan het functiebereik aan beide kanten worden begrensd. Het kan worden aangepast in stappen van 0.5 mm (calculatorisch 0.55 mm) van 0...40/60/67.5 mm.
Hoge functieveiligheid	De aandrijving is overbelastingsveilig, vereist geen eindschakelaars en stopt automatisch wanneer de aanslag wordt bereikt.
Verborgen synchronisatie	Als de aandrijving naar de onderste aanslag gaat tijdens het bedrijf, wordt een synchronisatie van het aanstuursignaal bij DC 2 V uitgevoerd. Dit garandeert dat het signaalbereik ook overeenkomt met het effectieve werkbereik tijdens het bedrijf. De onderste aanslag wordt actief benaderd zodra het aanstuursignaal <DC 2.1 V is. De aandrijving gaat naar de nieuwe gespecificeerde positie zodra het aanstuursignaal weer >DC 2.3 V is.

Toebehoren

Mechanische toebehoren	Omschrijving	Soort
	Aanslagset, Multiverpakking 20 stuks	Z-AS2
	Draaipunt, voor lineaire aandrijving, voor compensatie van dwarskrachten	Z-DS1
	Aanslagclip, Multiverpakking 20 stuks	Z-ESCM
	Veerclip, Multiverpakking 20 stuks	Z-FKCH
	Koppelingsstuk M6	Z-KS2
	Magneet voor ontkoppeling overbrenging, Multiverpakking 20 stuks	Z-MA

Elektrische installatie


Voeding vanaf de veiligheidstransformator.

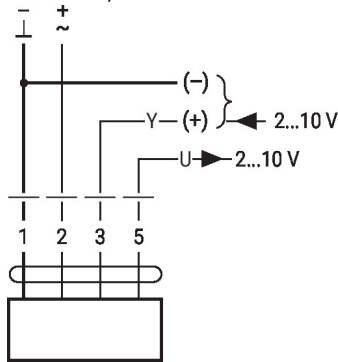
Parallelaansluiting van andere aandrijvingen mogelijk. Houd rekening met de vermogensgegevens.

Draadkleuren:

- 1 = zwart
- 2 = rood
- 3 = wit
- 5 = oranje

Elektrische installatie
Aansluitschema's

AC/DC 24 V, modulerend



1	2	3	
		2 V	↑
		10 V	↓

Installatierichtlijnen


Als een draaipunt en/of koppelingsstuk wordt gebruikt, is regelkrachtverlies te verwachten.

Toepassingen zonder dwarskracht

De lineaire aandrijving wordt direct op de behuizing geschroefd op twee punten. Vervolgens wordt de tandheugelkop bevestigd aan het bewegende onderdeel van de ventilatietoepassing (bijv. klep of afsluitschuif).

Toepassingen met dwarskracht

Sluit het koppelingsstuk aan met de binnendraad (Z-KS2) op de tandheugelkop. Schroef het draaipunt (Z-DS1) op de ventilatietoepassing. Vervolgens wordt de lineaire aandrijving op het eerder gemonteerde draaipunt geschroefd met de meegeleverde schroef. Vervolgens wordt het koppelingsstuk, dat is gemonteerd op de tandheugelkop, bevestigd aan het bewegende onderdeel van de ventilatietoepassing (bijv. klep of afsluitschuif). De dwarskrachten kunnen tot een bepaalde grens worden gecompenseerd met het draaipunt en/of het koppelingsstuk. De maximaal toegestane zwenkhoek van het draaipunt en koppelingsstuk is 10°, lateraal en naar boven gericht.

Negatieve kracht

Als aanslagclips (Z-ESCM) worden gebruikt, is het volgende van toepassing: ≤50% van de regelkracht (Voorzichtig: Gebruik alleen mogelijk met beperkingen. Neem contact op met uw leverancier.)

Als aanslagen worden gebruikt op de tandheugel of aan de toepassing zijn er geen beperkingen.

Afmetingen

