

**Aandrijving voor rookafvoerkleppen 90°**

- Draaimoment van motor 25 Nm
- Nominale spanning AC/DC 24 V
- Aansturing modulerend
- Asverbinding Vormsluiting 12x12 mm, continue holle as


**Technische gegevens**

<b>Elektrische gegevens</b>	Nominale spanning	AC/DC 24 V
	Nominale spanningsfrequentie	50/60 Hz
	Functiebereik	AC 19.2...28.8 V / DC 21.6...28.8 V
	Schakeldrempels min. spanning AAN	AC 19.2 V / DC 21.6 V
	Schakeldrempels max. spanning UIT	AC 5 V / DC 7 V
	Verbruik in bedrijf	3 W
	Verbruik in rust	0.3 W
	Verbruik dimensionering	5.5 VA
	Opmerking verbruik dimensionering voor aderafmeting	Imax 8.2 A @ 5 ms
	Hulpschakelaar	2x SPDT
	Schakelvermogen van hulpschakelaar	1 mA...3 A (0.5 A inductief), DC 5 V...AC 250 V
	Schakelpunt van hulpschakelaar	5° / 80°
	Tolerantie	±3°
	Aansluiting voeding / regeling	Kabel 1 m, 4x 0.75 mm <sup>2</sup> , halogeenvrij
Aansluiting hulpschakelaar	Kabel 1 m, 6x 0.75 mm <sup>2</sup> , halogeenvrij	
<b>Functionele gegevens</b>	Draaimoment van motor	25 Nm
	Werkbereik Y	2...10 V
	Ingangsimpedantie	100 kΩ
	Standterugmelding U	2...10 V
	Opmerking standterugmelding U	Max. 0.5 mA
	Positienauwkeurigheid	±5%
	Bewegingsrichting van motor	selecteerbaar door montage
	Handinstelling	met handbediening
	Draaihoek	Max. 95°
	Motorlooptijd	<60 s / 90°
	Geluidsniveau, motor	58 dB(A)
	Asverbinding	Vormsluiting 12x12 mm, continue holle as
	Standaanwijzing	Mechanisch, met aanwijzer
	Levensduur	Min. 10.000 cycli @ 0...90° en min. 10.000 cycli @ 45...60°
<b>Veiligheidsgegevens</b>	Beschermingsklasse IEC/EN	III, Veiligheidslaagspanning (SELV, Safety Extra-Low Voltage)
	Beschermingsklasse hulpschakelaar IEC/EN	II, versterkte isolatie
	Beschermingsgraad IEC/EN	IP54
	EMC	CE overeenkomstig 2014/30/EU

**Technische gegevens**

<b>Veiligheidsgegevens</b>	Laagspanningsrichtlijn	CE overeenkomstig 2014/35/EU
	IEC/EN-certificering	IEC/EN 60730-1 and IEC/EN 60730-2-14
	Type actie	Type 1.B
	Stootspanningstoevoer dimensionering / regeling	0.8 kV
	Hulpschakelaar stootspanning dimensionering	4 kV
	Vervuilingsgraad	3
	Omgevingsvochtigheid	Max. 95% relatieve vochtigheid, niet condenserend
	Omgevingstemperatuur	-30...55°C [-22...131°F]
	Opslagtemperatuur	-40...80°C [-40...176°F]
	Onderhoud	onderhoudsvrij
<b>Gewicht</b>	Gewicht	1.1 kg

**Veiligheidsaanwijzingen**


- Het apparaat mag niet worden gebruikt buiten het gespecificeerde toepassingsgebied, met name niet in vliegtuigen of andere luchttransportmiddelen.
- De aandrijving wordt aangepast aan en gemonteerd op de rookafvoerklep door de klepfabrikant. Daarom wordt de aandrijving alleen direct aan veiligheidsklepfabrikanten geleverd. De fabrikant is dan volledig aansprakelijk voor de correcte werking van de klep.
- De twee schakelaars in de aandrijving moeten worden gebruikt ofwel met netspanning, ofwel veiligheidslaagspanning. De combinatie netspanning/veiligheidslaagspanning is niet toegestaan.
- Kabels mogen niet van het apparaat worden verwijderd.
- Het apparaat mag alleen worden geopend bij de fabrikant. Het bevat geen onderdelen die door de gebruiker kunnen worden vervangen of gerepareerd.
- Het apparaat bevat elektrische en elektronische componenten en mag niet worden weggegooid als huishoudelijk afval. Alle lokale voorschriften en vereisten moeten worden gerespecteerd.

**Productkenmerken**

<b>Safety Position Lock™</b>	Het Safety Position Lock™ houdt de rookafvoerklep betrouwbaar in de gedefinieerde veiligheidsstand in geval van brand, waardoor optimale veiligheid wordt gegarandeerd.
<b>Handinstelling</b>	De meegeleverde handbediening kan worden toegepast voor handmatig gebruik van de aandrijving.
<b>Signalering</b>	Twee microscharlaars met vaste instellingen zijn geïnstalleerd in de aandrijving voor weergave van de klepeindstanden. Er moet bij deze toepassing echter rekening worden gehouden met het feit dat de contacten niet meer kunnen worden gebruikt in het milliampèrebereik nadat er grotere stroomsterkten op zijn toegepast, zelfs als dit slechts eenmaal is gebeurd. De positie van het klepblad kan worden afgelezen op een mechanische standindicatie.
<b>Normen / voorschriften</b>	De uitvoering van de aandrijving is gebaseerd op de specifieke vereisten van de volgende Europese normen: <ul style="list-style-type: none"> <li>• EN 12101-8: Installaties voor rook- en warmtebeheersing - Deel 8: Rookregelkleppen</li> <li>• EN 1366-10: Bepaling van de brandwerendheid van installaties - Deel 10: Rookkleppen</li> <li>• EN 13501-4: Brandclassificatie van bouwproducten en bouwonderdelen - Deel 4: Classificatie op grond van resultaten van brandwerendheidsproeven op componenten van rookafzuiginstallaties</li> </ul>

**Meegeleverde onderdelen**

Handbediening  
Aanwijzer  
Beschermdende zak

**Toebehoren**

Elektrische toebehoren	Omschrijving	Soort
	Hulpschakelaar 2x SPDT	SN2-C7
Mechanische toebehoren	Omschrijving	Soort
	Aanwijzer 12x12 mm	ZZN12-B
	Handbediening 40 mm	ZKN1-B
	Handbediening 63 mm	ZKN2-B
	Beschermdende zak met draad, Multiverpakking 100 stuks	ZSD-B.1
	Console voor SN2-C7 voor BFN/BFL, BEN/BEE	ZSN-B

**Elektrische installatie**


**Voeding vanaf de veiligheidstransformator.**

**Parallelaansluiting van andere aandrijvingen mogelijk. Houd rekening met de vermogensgegevens en de schakeldrempels.**

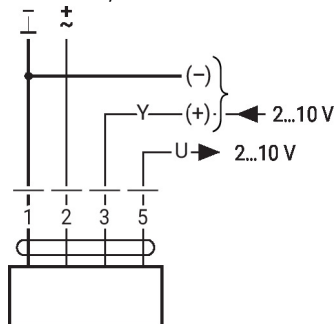
**De combinatie netspanning en veiligheidslaagspanning is niet toegestaan bij beide hulpschakelaars.**

**Draadkleuren:**

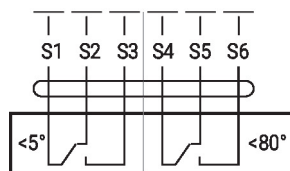
1 = zwart  
2 = rood  
3 = wit  
5 = oranje  
S1 = paars  
S2 = rood  
S3 = wit  
S4 = oranje  
S5 = roze  
S6 = grijs

**Aansluitschema's**

AC/DC 24 V, modulerend



Hulpschakelaar



## Afmetingen

