

Asverlenging

- voor klepas $\varnothing 12 \dots 21$ mm CrNi


Technische gegevens

Gewicht	Gewicht	0.41 kg
----------------	---------	---------

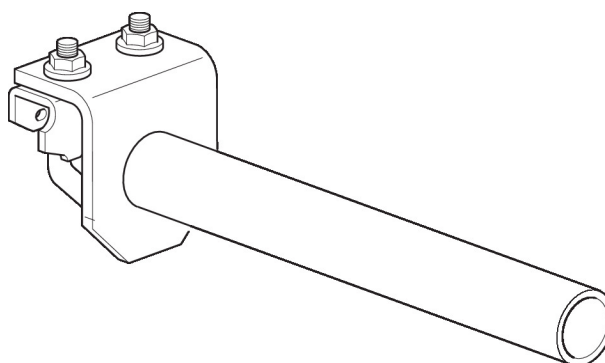
Veiligheidsaanwijzingen


- Dit hulptoestel is ontworpen voor gebruik in stationaire verwarmings-, ventilatie- en airconditioningsinstallaties en mag niet worden gebruikt buiten het gespecificeerde toepassingsgebied, met name in vliegtuigen of andere luchttransportmiddelen.
- Alleen bevoegde specialisten mogen de installatie uitvoeren. Alle relevante wettelijke of institutionele installatievoorschriften moeten worden nageleefd tijdens de installatie.
- Het hulptoestel mag niet worden weggegooid als huishoudelijk afval. Alle lokale voorschriften en vereisten moeten worden gerespecteerd.

Productkenmerken

Gebruikte materialen Gegalvaniseerd staal

Toepassing Geschikt voor SM..A, SMC..A, SMD..A, NMD..A


Afmetingen
