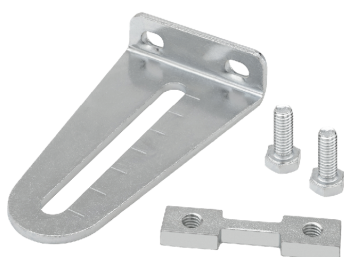


**Aandrijvingshefboom**

- voor standaard klembok (eenzijdig)


**Technische gegevens**

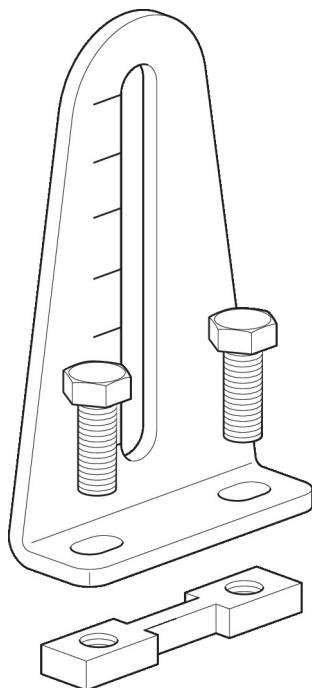
<b>Gewicht</b>	Gewicht	0.11 kg
----------------	---------	---------

**Veiligheidsaanwijzingen**


- Dit hulptoestel is ontworpen voor gebruik in stationaire verwarmings-, ventilatie- en airconditioningsinstallaties en mag niet worden gebruikt buiten het gespecificeerde toepassingsgebied, met name in vliegtuigen of andere luchttransportmiddelen.
- Alleen bevoegde specialisten mogen de installatie uitvoeren. Alle relevante wettelijke of institutionele installatievoorschriften moeten worden nageleefd tijdens de installatie.
- Het hulptoestel mag niet worden weggegooid als huishoudelijk afval. Alle lokale voorschriften en vereisten moeten worden gerespecteerd.

**Productkenmerken**

<b>Gebruikte materialen</b>	Gegalvaniseerd staal
<b>Toepassing</b>	Geschikt voor LMQ..A, NKQ..A, NM..A, NMC..A, NMQ..A, SMD..A



## Afmetingen

