

Buitensensor met afscherming tegen weer en stralingswarmte Vochtigheid/Temperatuur

Actieve vochtigheids- en temperatuursensor voor buitentoepassingen. De stralingsafscherming beschermt de buitensensoren tegen regen en stralingswarmte. Met de gebogen vorm en de kleur van de platen kan de lucht langs de sensoren stromen om te voorkomen dat stralingstemperaturen van daken en oppervlakken in de omgeving de vochtigheidsmetingen beïnvloeden. Met BACnet MS/TP-communicatie en geïntegreerde 0...10V-uitgangen. Behuizing goedgekeurd voor IP65 / NEMA 4X.



Typenoverzicht

Soort	Communicatie	Uitgangssignaal actieve temperatuur	Uitgangssignaal actieve vochtigheid
22UTH-160X	BACnet MS/TP	0...5 V, 0...10 V	0...5 V, 0...10 V

Technische gegevens

Elektrische gegevens	Nominale spanning	AC/DC 24 V	
	Functiebereik	AC 19...29 V / DC 15...35 V	
	Verbruik AC	4.3 VA	
	Verbruik DC	2.3 W	
	Elektrische aansluiting	Steekbaar aansluitklemmenblok verend max. 2.5 mm ²	
	Kabelinvoer	Kabelwartel met trekcontlasting 2x ø6 mm	
Communicatie gegevensbus	Communicatie	BACnet MS/TP	
Functionele gegevens	Toepassing	Lucht	
	Uitgangsspanning	2 x 0...5 V, 0...10 V, min. weerstand 10 kΩ	
	Opmerking uitgangssignaal actief	Uitgang 0...5/10 V instelbaar met stekkerbrug	
Meetgegevens	Gemeten waarden	Relatieve vochtigheid Absolute luchtvochtigheid Dauwpunt Enthalpie Temperatuur	
	Specificatie temperatuur actief	Technologie sensorelement	Capacitieve polymeersensor met filter van roestvrijstalen draadgaas
		Meetbereik	Instelbaar via BACnet -20...80°C [-5...175°F] (standaardinstelling) Let op: Het vermelde maximale meetbereik geeft niet de toegestane mediumtemperatuur voor de sensor aan. Raadpleeg de veiligheidsgegevens voor de maximale mediumtemperatuurlimieten.
		Nauwkeurigheid temperatuur	±0,3°C bij 25°C [±0.5°F @ 77°F]
	Tijdconstante τ (63%) in de ruimte	Typisch 351 s @ 0 m/s	

Technische gegevens

Specificatie vochtigheid	Technologie sensorelement	Capacitieve polymeersensor met filter van roestvrijstalen draadgaas
	Meetbereik	Instelbaar via BACnet Standaardinstelling: 0...100% r.V.
	Meetbereik absolute vochtigheid	Instelbaar via BACnet Standaardinstelling: 0...80 g/m ³
	Meetbereik enthalpie	Instelbaar via BACnet Standaardinstelling: 0...85 kJ/kg
	Meetbereik dauwpunt	Instelbaar via BACnet Standaardinstelling: -20...80°C [-5...175°F]
	Nauwkeurigheid	±2% tussen 0...80% RH @ 25°C
	Tijdconstante τ (63%) in de ruimte	Typisch 16 s @ 0 m/s
	Veiligheidsgegevens	Beschermingsklasse IEC/EN
Voedingsbron UL		Class 2 Supply
Beschermingsgraad IEC/EN		IP65
Beschermingsgraad NEMA/UL		NEMA 4X
Behuizing		UL-behuizing Type 4X
EU-conformiteit		CE-markering
IEC/EN-certificering		IEC/EN 60730-1
Kwaliteitsnorm		ISO 9001
Type actie		Type 1
Stootspanning dimensionering voeding		0.8 kV
Vervuilingsgraad		3
Omgevingsvochtigheid		Kortstondige condensatie toelaatbaar
Omgevingstemperatuur		-35...50°C [-30...120°F]
Vochtigheid medium		Kortstondige condensatie toelaatbaar
Mediumtemperatuur		-35...50°C [-30...122°F]
Bedrijfsstoestand luchtstroom	max. 12 m/s	
Materialen	Behuizing	Deksel: PC, wit Onderkant: PC, wit Afdichting: NBR70, zwart UV-bestendig
	Kabelschroefverbinding	PA6, wit

Veiligheidsaanwijzingen



Dit apparaat is ontworpen voor gebruik in stationaire verwarmings-, ventilatie- en airconditioningsinstallaties en mag niet worden gebruikt buiten het gespecificeerde toepassingsgebied. Niet goedgekeurde aanpassingen zijn verboden. Dit product mag niet worden gebruikt in combinatie met apparatuur die in geval van storing een gevaar vormt voor personen, dieren of materiaal.

Controleer of alle stroom is losgekoppeld voor de installatie. Sluit niet aan op apparatuur die onder spanning staat/in bedrijf is.

Alleen erkende specialisten mogen de installatie uitvoeren. Tijdens de installatie moeten alle toepasselijke wettelijke of institutionele installatievoorschriften worden nageleefd.

Het apparaat bevat elektrische en elektronische componenten en mag niet worden weggegooid als huishoudelijk afval. Alle lokale voorschriften en vereisten moeten worden gerespecteerd.

Opmerkingen

Algemene opmerkingen met betrekking tot sensoren

Bij het gebruik van lange verbindingaders (afhankelijk van de gebruikte dwarsdoorsnede) kan het meetresultaat worden vervalst door een spanningsdaling aan de gemeenschappelijke GND-ader (veroorzaakt door de spanningstroom en de leidingweerstand). In dit geval moeten 2 GND-aders worden aangebracht aan de sensor - een voor de voedingsspanning en de andere voor de meetstroom.

Sensoren met een meetomvormer moeten altijd worden gebruikt in het midden van het meetbereik om afwijkingen aan de meeteindpunten te vermijden. De omgevingstemperatuur van de meetomvormerelektronica moet constant worden gehouden. De meetomvormers moeten worden gebruikt met een constante voedingsspanning (± 0.2 V). Bij het in-/uitschakelen van de voedingsspanning moeten stroomstoten ter plaatse worden vermeden.

Opmerking: door tocht kan de dissipatieve spanning beter worden afgeleid van de sensor. Zo kunnen tijdelijke schommelingen ontstaan bij temperatuurmetingen.

Ophoping van zelfopwarming door elektrische dissipatieve stroom

Temperatuursensoren met elektronische componenten hebben een dissipatieve spanning die de temperatuurmeting van de omgevingslucht beïnvloedt. De dissipatie in actieve temperatuursensoren vertoont een lineaire toename bij stijgende bedrijfsspanning. De dissipatieve spanning moet in aanmerking worden genomen bij het meten van de temperatuur.

In geval van een vaste bedrijfsspanning ($\pm 0,2$ V) wordt dit normaal gedaan door het toevoegen of reduceren van een constante offsetwaarde. Aangezien Belimo-meetomvormers werken met een variabele bedrijfsspanning, kan slechts één bedrijfsspanning in aanmerking worden genomen, omwille van productiefactoren. Meetomvormers 0...10 V / 4...20 mA hebben een standaardinstelling met een bedrijfsspanning van DC 24 V. Dit betekent dat bij deze spanning de verwachte meetfout van het uitgangssignaal het kleinst zal zijn. Voor andere bedrijfsspanningen wordt de offsetfout verhoogd door een veranderend spanningsverlies van de sensorelektronica.

Mocht later tijdens het bedrijf een hernieuwde verstelling direct bij de actieve sensor noodzakelijk zijn, dan kan deze worden verricht met de volgende verstelmethodes.

- Bij sensoren met NFC of dongle via de bijbehorende Belimo-app
- Bij sensoren met een trimpotentiometer via de sensorkaart
- Bij bussensoren via de businterface met een bijbehorende softwarevariabele

Toepassingsbericht voor vochtigheidssensoren

De luchtvochtigheidssensor is uiterst gevoelig. Door het sensorelement aan te raken of het bloot te stellen aan agressieve stoffen zoals chloor, ozon, ammoniak, waterstofperoxide of ethanol (als schoonmaakmiddel) kan de meetnauwkeurigheid achteruit gaan.

Langdurig gebruik buiten de aanbevolen omstandigheden (5...60°C en 20...80% RH) kan een tijdelijke afwijking veroorzaken. Na terugkeer in het aanbevolen bereik verdwijnt dit effect.

Meegeleverde onderdelen

Pluggen
Schroeven
Kabelschroefverbinding met trekcontlasting $\varnothing 6...8$ mm

Toebehoren

Optionele toebehoren	Omschrijving	Soort
	Vervangfilter uiteinde sensor dompelbuis, draadgaas, Roestvrij staal	A-22D-A06
Tools	Omschrijving	Soort
	Belimo Duct Sensor Assistant App	Belimo Duct Sensor Assistant App
	Bluetooth-dongle voor de Belimo Duct Sensor Assistant App	A-22G-A05

Toebehoren

* Bluetooth-dongle A-22G-A05

Gecertificeerd en beschikbaar in Noord-Amerika, de Europese Unie, EVA-Statens en het Verenigd Koninkrijk.

Service

Aansluiting tools

Deze sensor kan worden bediend en geconfigureerd met de Belimo Duct Sensor Assistant App.

Bij gebruik van de Belimo Duct Sensor Assistant App is de bluetooth-dongle nodig voor communicatie tussen de app en de Belimo-sensor.

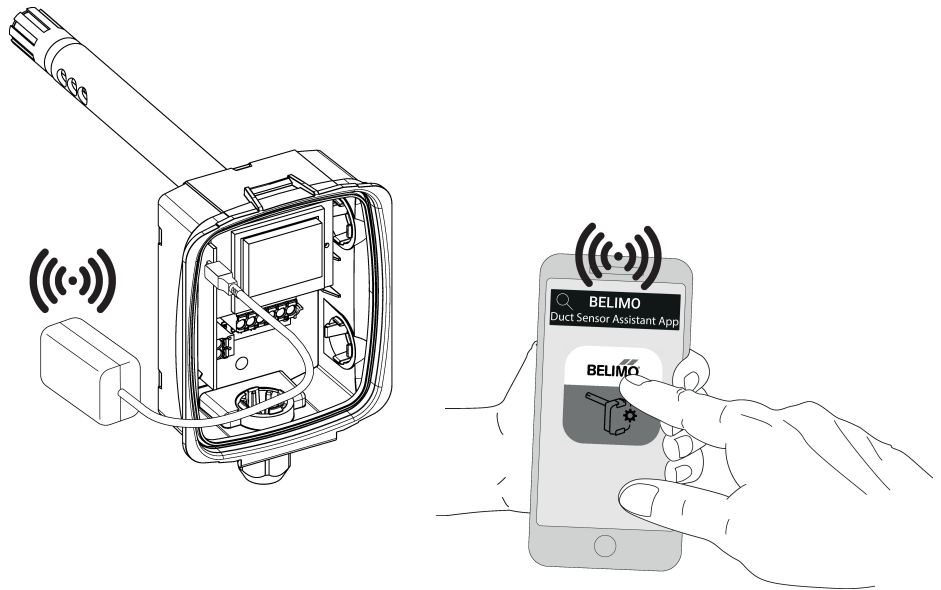
Voor de standaardbediening en -configuratie van de sensor zijn de bluetooth-dongle en de Belimo Duct Sensor Assistant App niet nodig. De sensor wordt vooraf geconfigureerd met de standaardfabrieksinstellingen, zoals hierboven wordt getoond.

Vereisten:

- Bluetooth-dongle (Belimo-onderdeelnummer: A-22G-A05)
- Bluetooth-compatibele smartphone
- Belimo Duct Sensor Assistant App (Google Play & Apple App Store)

Procedure:

- De bluetooth-dongle via de Micro USB-connector op de sensor aansluiten of met behulp van de interface PCB
- De bluetooth-compatibele smartphone met de bluetooth-dongle verbinden
- Configuratie in de Belimo Duct Sensor Assistant App selecteren



Aansluitschema

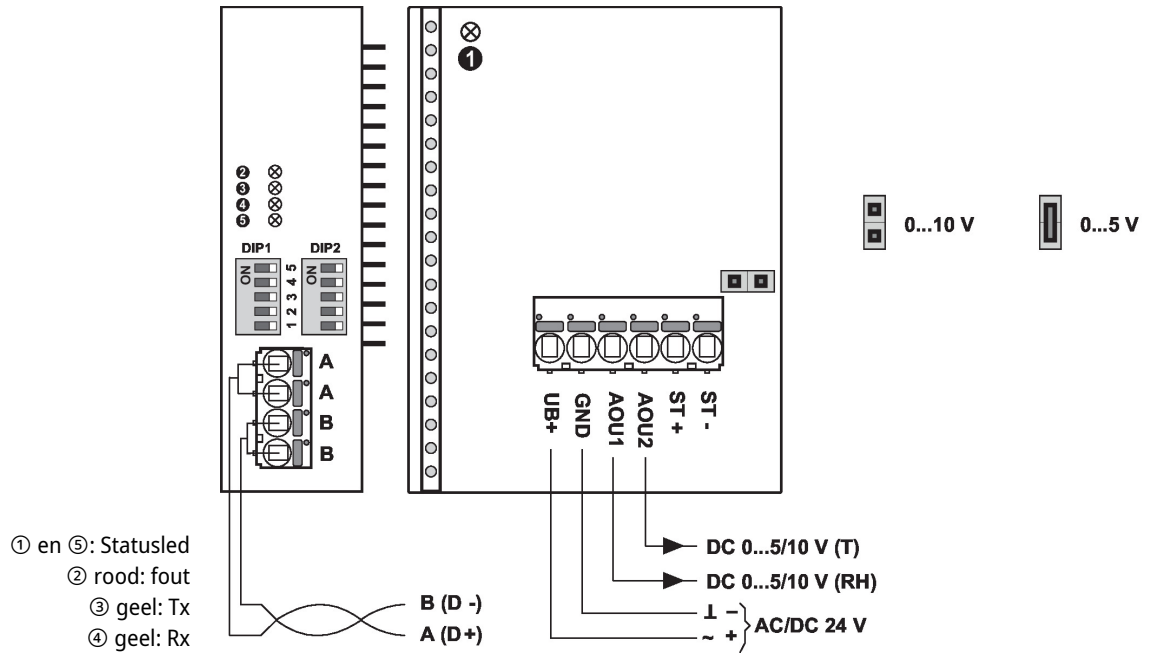


Voeding vanaf de veiligheidstransformator.

De bedrading van de leiding voor BACnet (MS/TP) moet worden uitgevoerd overeenkomstig de relevante RS-485-voorschriften.

Modbus / BACnet: Supply and communication are not galvanically isolated. Connect earth signal of the devices with one another.

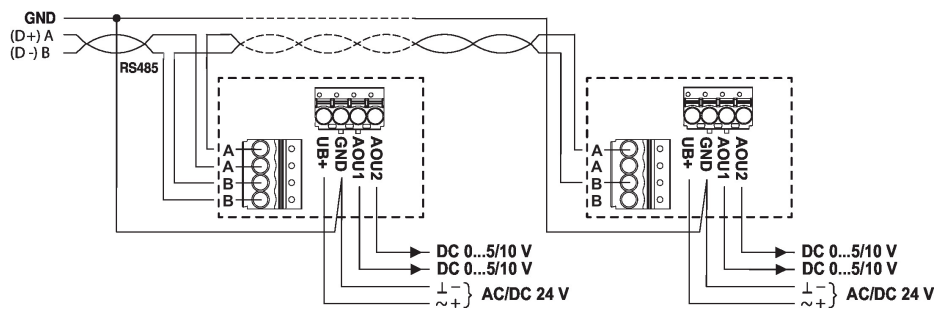
Aansluitschema



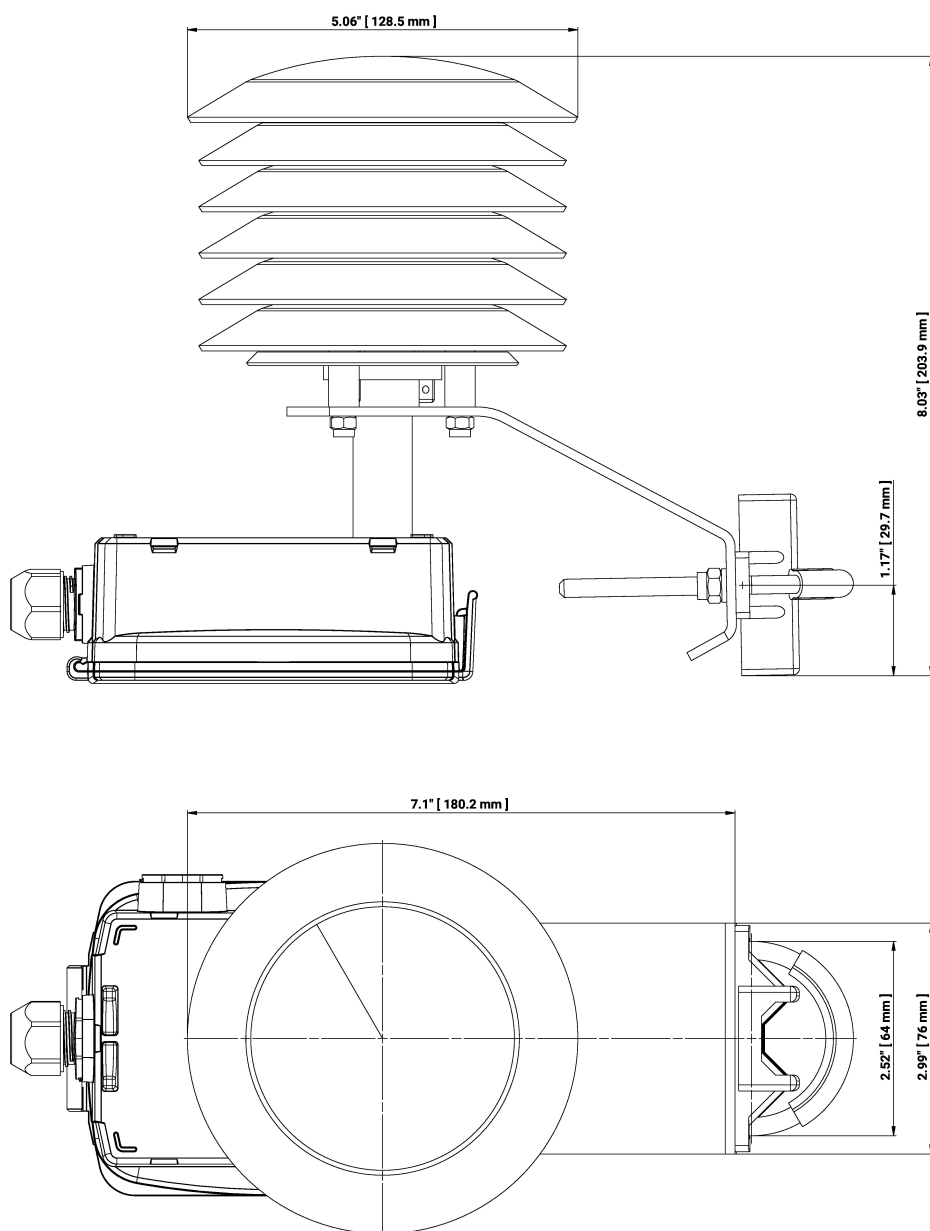
Gedetailleerde documentatie

Het afzonderlijke document, BACnet PICS, geeft informatie over de PICS, MAC-adressering en busaansluiting (DIP1 & DIP2).

Bedrading RS485 BACnet MS/TP



Afmetingen



Soort

22UTH-160X

Gewicht

0.67 kg

Aanvullende documentatie

- Beschrijving BACnet-interface
- Installatiehandleiding