

Buitensensor met afscherming tegen weer en stralingswarmte Vochtigheid/Temperatuur

Actieve vochtigheids- en temperatuursensor (0...10 V) voor buitentoepassingen. De stralingsafscherming beschermt de buitensensoren tegen regen en stralingswarmte. Met de gebogen vorm en de kleur van de platen kan de lucht langs de sensoren stromen om te voorkomen dat stralingstemperaturen van daken en oppervlakken in de omgeving de vochtigheidsmetingen beïnvloeden.



Typenoverzicht

Soort	Uitgangssignaal actieve temperatuur	Uitgangssignaal actieve vochtigheid
22UTH-110X	0...5 V, 0...10 V	0...5 V, 0...10 V

Technische gegevens

Elektrische gegevens	Nominale spanning	AC/DC 24 V
	Functiebereik	AC 21.6...26.4 V / DC 13.5...26.4 V
	Verbruik AC	0.8 VA
	Verbruik DC	0.4 W
	Elektrische aansluiting	Steekbaar aansluitklemmenblok verend max. 2.5 mm ²
	Kabelinvoer	Kabelschroefverbinding met trekcontlasting ø6...8 mm
Functionele gegevens	Toepassing	Lucht
	Verschillende bereiken	4 selecteerbare meetbereiken
	Uitgangsspanning	2 x 0...5 V, 0...10 V, min. weerstand 10 kΩ
	Opmerking uitgangssignaal actief	Uitgang 0...5/10 V instelbaar met stekkerbrug
Meetgegevens	Meetwaarden	Relatieve vochtigheid Absolute luchtvochtigheid Dauwpunt Enthalpie Temperatuur
Specificatie temperatuur actief	Technologie sensorelement	Capacitieve polymeersensor met filter van roestvrijstalen draadgas
	Instellingen meetbereik temperatuur	Actieve sensor: bereik selecteerbaar Let op: Het vermelde maximale meetbereik geeft niet de toegestane mediumtemperatuur voor de sensor aan. Raadpleeg de veiligheidsgegevens voor de maximale mediumtemperatuurlimieten. Instelling Bereik Bereik Fabriekinstelling [°C] [°F]
		S0 -40...60 -40...160 S1 0...50 40...140 S2 -15...35 0...100 S3 -20...80 0...200
		✓
	Nauwkeurigheid temperatuur	±0,3°C bij 25°C [±0.5°F @ 77°F]
	Stabiliteit op lange termijn	±0.05°C p.a. @ 21°C [±0.09°F p.a. @ 70°F]

Technische gegevens

Specificatie temperatuur actief	Tijdconstante τ (63%) in de ruimte	Typisch 351 s @ 0 m/s
Specificatie vochtigheid	Technologie sensorelement	Capacitieve polymeersensor met filter van roestvrijstalen draadgaas
	Meetbereik	0...100% RH niet condenserend
	Meetbereik absolute vochtigheid	instelbaar aan de meetomvormer 0...50 g/m ³ (standaardinstelling) 0...80 g/m ³
	Meetbereik enthalpie	0...85 kJ/kg
	Meetbereik dauwpunt	instelbaar aan de meetomvormer 0...50 °C [40...140°F] (standaardinstelling) -20...80°C [0...200°F]
	Nauwkeurigheid	±2% tussen 0...80% RH @ 25°C
	Stabiliteit op lange termijn	±0.3% RH p.a. @ 21°C @ 50% RH
	Tijdconstante τ (63%) in de ruimte	Typisch 16 s @ 0 m/s
	Veiligheidsgegevens	Beschermingsklasse IEC/EN
Voedingsbron UL		Class 2 Supply
Beschermingsgraad IEC/EN		IP65
Beschermingsgraad NEMA/UL		NEMA 4X
Behuizing		UL Enclosure Type 4X
EU-conformiteit		CE-markering
IEC/EN-certificering		IEC/EN 60730-1
Kwaliteitsnorm		ISO 9001
Type actie		Type 1
Stootspanning dimensionering voeding		0.8 kV
Vervuilingsgraad		3
Omgevingsvochtigheid		Kortstondige condensatie toelaatbaar
Omgevingstemperatuur		-35...50°C [-30...120°F]
Vochtigheid medium		Kortstondige condensatie toelaatbaar
Mediumtemperatuur		-35...50°C [-30...122°F]
Bedrijfstoestand luchtstroom		max. 12 m/s
Materialen	Behuizing	Deksel: PC, wit Onderkant: PC, wit Afdichting: NBR70, zwart UV-bestendig
	Kabelschroefverbinding	PA6, wit

Veiligheidsaanwijzingen



Dit apparaat is ontworpen voor gebruik in stationaire verwarmings-, ventilatie- en airconditioningsinstallaties en mag niet worden gebruikt buiten het gespecificeerde toepassingsgebied. Niet goedgekeurde aanpassingen zijn verboden. Dit product mag niet worden gebruikt in combinatie met apparatuur die in geval van storing een gevaar vormt voor personen, dieren of materiaal.

Controleer of alle stroom is losgekoppeld voor de installatie. Sluit niet aan op apparatuur die onder spanning staat/in bedrijf is.

Alleen erkende specialisten mogen de installatie uitvoeren. Tijdens de installatie moeten alle toepasselijke wettelijke of institutionele installatievoorschriften worden nageleefd.

Het apparaat bevat elektrische en elektronische componenten en mag niet worden weggegooid als huishoudelijk afval. Alle lokale voorschriften en vereisten moeten worden gerespecteerd.

Opmerkingen

Algemene opmerkingen met betrekking tot sensoren

Bij het gebruik van lange verbindingaders (afhankelijk van de gebruikte dwarsdoorsnede) kan het meetresultaat worden vervalst door een spanningsdaling aan de gemeenschappelijke GND-ader (veroorzaakt door de spanningstroom en de leidingweerstand). In dit geval moeten 2 GND-aders worden aangebracht aan de sensor - een voor de voedingsspanning en de andere voor de meetstroom.

Sensoren met een meetomvormer moeten altijd worden gebruikt in het midden van het meetbereik om afwijkingen aan de meeteindpunten te vermijden. De omgevingstemperatuur van de meetomvormerelektronica moet constant worden gehouden. De meetomvormers moeten worden gebruikt met een constante voedingsspanning (± 0.2 V). Bij het in-/uitschakelen van de voedingsspanning moeten stroomstoten ter plaatse worden vermeden.

Opmerking: door tocht kan de dissipatieve spanning beter worden afgeleid van de sensor. Zo kunnen tijdelijke schommelingen ontstaan bij temperatuurmetingen.

Ophoping van zelfopwarming door elektrische dissipatieve stroom

Temperatuursensoren met elektronische componenten hebben een dissipatieve spanning die de temperatuurmeting van de omgevingslucht beïnvloedt. De dissipatie in actieve temperatuursensoren vertoont een lineaire toename bij stijgende bedrijfsspanning. De dissipatieve spanning moet in aanmerking worden genomen bij het meten van de temperatuur.

In geval van een vaste bedrijfsspanning ($\pm 0,2$ V) wordt dit normaal gedaan door het toevoegen of reduceren van een constante offsetwaarde. Aangezien Belimo-meetomvormers werken met een variabele bedrijfsspanning, kan slechts één bedrijfsspanning in aanmerking worden genomen, omwille van productiefactoren. Meetomvormers 0...10 V / 4...20 mA hebben een standaardinstelling met een bedrijfsspanning van DC 24 V. Dit betekent dat bij deze spanning de verwachte meetfout van het uitgangssignaal het kleinst zal zijn. Voor andere bedrijfsspanningen wordt de offsetfout verhoogd door een veranderend spanningsverlies van de sensorelektronica.

Mocht later tijdens het bedrijf een hernieuwde verstelling direct bij de actieve sensor noodzakelijk zijn, dan kan deze worden verricht met de volgende verstelmethode.

- Bij sensoren met NFC of dongle via de bijbehorende Belimo-app
- Bij sensoren met een trimpotentiometer via de sensorkaart
- Bij bussensoren via de businterface met een bijbehorende softwarevariabele

Toepassingsbericht voor vochtigheidssensoren

De luchtvochtigheidssensor is uiterst gevoelig. Door het sensorelement aan te raken of het bloot te stellen aan agressieve stoffen zoals chloor, ozon, ammoniak, waterstofperoxide of ethanol (als schoonmaakmiddel) kan de meetnauwkeurigheid achteruit gaan.

Langdurig gebruik buiten de aanbevolen omstandigheden (5...60°C en 20...80% RH) kan een tijdelijke afwijking veroorzaken. Na terugkeer in het aanbevolen bereik verdwijnt dit effect.

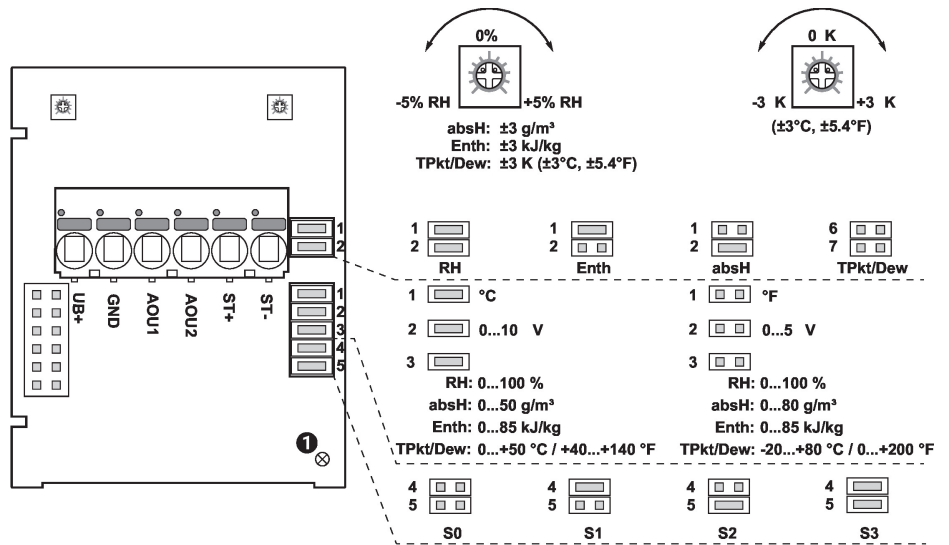
Meegeleverde onderdelen

Pluggen
Schroeven

Toebehoren

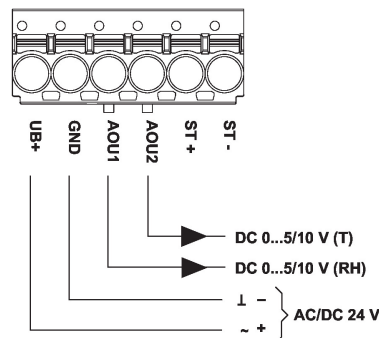
Optionele toebehoren	Omschrijving	Soort
	Vervangfilter uiteinde sensor dompelbuis, draadgaas, Roestvrij staal	A-22D-A06

Aansluitschema



2 x 0...5/10 V

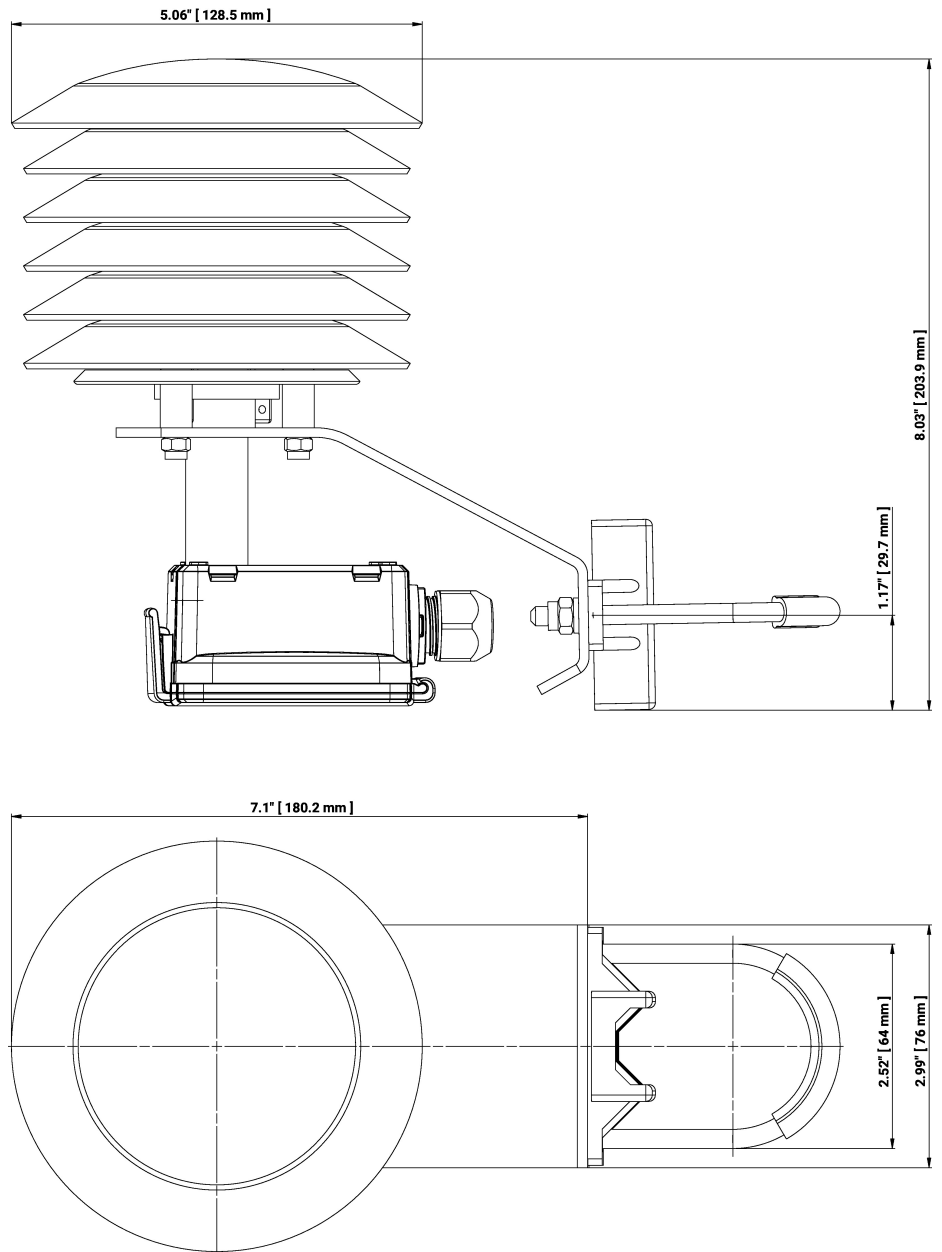
- ① Status-LED
- RH Relatieve vochtigheid
- absH Absolute luchtvochtigheid
- EntH Enthalpie
- TPkt/Dew Dauwpunt (Meetwaarde beschikbaar op uitgang AOU1)



De volgende meetbereiken kunnen via de stekkerbruginstellingen worden aangepast:

Instelling	Bereik [°C]	Bereik [°F]	Fabrieksinstelling
S0	-40...60	-40...160	
S1	0...50	40...140	
S2	-15...35	0...100	
S3	-20...80	0...200	✓

Afmetingen



Soort
22UTH-110X

Gewicht
0.54 kg

Aanvullende documentatie

- Installatiehandleiding