

**Drukverschilsensor Lucht**

Verschildruk-meetomvormer met 8 selecteerbare bereiken en Modbus-functie. Voor het bewaken van over-, onder- of verschildruk van lucht en andere niet-ontvlambare en niet-agressieve gassen. Typische toepassing in HVAC-systemen voor de bewaking van luchtfilters, V-snaren van ventilatoren en voor het gebruik in drukverschilssystemen. Opties beschikbaar met LCD-display en autozero-functie. Behuizing goedgekeurd voor IP65 / NEMA 4X.


**Typenoverzicht**

Soort	Meetbereik [Pa]	Communicatie	Uitgangssignaal actieve druk	Uitgangssignaal actieve volumestroom	Barstdruk	Displaytype	Extra functies
22ADP-15Q	-150...250	Modbus RTU	0...5 V, 0...10 V	0...5 V, 0...10 V	40 kPa	-	-
22ADP-15QA	-150...250	Modbus RTU	0...5 V, 0...10 V	0...5 V, 0...10 V	40 kPa	-	Automatisch Nul
22ADP-15QB	-150...250	Modbus RTU	0...5 V, 0...10 V	0...5 V, 0...10 V	40 kPa	LCD	Automatisch Nul
22ADP-15QL	-150...250	Modbus RTU	0...5 V, 0...10 V	0...5 V, 0...10 V	40 kPa	LCD	-

**Technische gegevens**

<b>Elektrische gegevens</b>	Nominale spanning	AC/DC 24 V
	Functiebereik	AC 19...29 V / DC 15...35 V
	Verbruik AC	4.3 VA
	Verbruik DC	2.3 W
	Elektrische aansluiting	Steekbaar aansluitklemmenblok verend max. 2.5 mm <sup>2</sup>
	Kabelinvoer	Kabelwartel met trekcontlasting 2x ø6 mm
<b>Communicatie gegevensbus</b>	Communicatie	Modbus RTU
	Aantal knooppunten	Modbus zie beschrijving interface
<b>Functionele gegevens</b>	Toepassing	Lucht
	Verschillende bereiken	8 selecteerbare meetbereiken
	Uitgangsspanning	2 x 0...5 V, 0...10 V, min. weerstand 10 kΩ
	Opmerking uitgangssignaal actief	Uitgang 0...5/10 V selecteerbaar met schakelaar
	Display	LCD, 29x35 mm met achtergrondverlichting Meetwaarden volumestroom: m <sup>3</sup> /h, cfm (parametreerbaar) Meetwaarden druk: Pa, inch WC (parametreerbaar)
	Typische reactietijd	Instelbaar 0.8 s of 4.0 s
<b>Meetgegevens</b>	Gemeten waarden	Drukverschil Volumestroom
	Meetmedium	Lucht en niet-agressieve gassen

## Technische gegevens

<b>Specificatie debiet</b>	Meetbereik volumestroom	Adjustable via Modbus Default setting: 0...750'000 m <sup>3</sup> /h Selectable units: m <sup>3</sup> /h, m <sup>3</sup> /s, cfm			
	<hr/>				
<b>Specificatie druk</b>	Technologie sensorelement	Piezo-meetelement			
	Instellingen meetbereik druk	Instelling	Bereik [Pa]	Bereik [inch WC]	Fabrieksinstelling
		S0	0...250	0...1	✓
		S1	0...100	0...0.4	
		S2	0...50	0...0.2	
		S3	0...25	0...0.1	
		S4	-25...25	-0.1...0.1	
		S5	-50...50	-0.2...0.2	
		S6	-100...100	-0.4...0.4	
		S7	-150...150	-0.6...0.6	
	Nauwkeurigheid	Afwijking in vergelijking met het referentietoestel ±1 Pa bij bereik <250 Pa			
	Stabiliteit op lange termijn	±2.5% FSO (uitgang van volledige omvang) / 4 jr.			
<b>Veiligheidsgegevens</b>	Beschermingsklasse IEC/EN	III, Veiligheidslaagspanning (SELV, Safety Extra-Low Voltage)			
	Voedingsbron UL	Class 2 Supply			
	Beschermingsgraad IEC/EN	IP65			
	Beschermingsgraad NEMA/UL	NEMA 4X			
	Behuizing	UL-behuizing Type 4X			
	EU-conformiteit	CE-markering			
	IEC/EN-certificering	IEC/EN 60730-1 and IEC/EN 60730-2-6			
	Kwaliteitsnorm	ISO 9001			
	UL Approval	cULus acc. to UL60730-1A/-2-6, CAN/CSA E60730-1			
	Type actie	Type 1			
	Stootspanning dimensionering voeding	0.8 kV			
	Vervuilingsgraad	3			
	Omgevingsvochtigheid	Max. 95% relatieve vochtigheid, niet condenserend			
	Omgevingstemperatuur	-10...50°C [14...122°F]			
	Mediumtemperatuur	-10...50°C [15...120°F]			
<b>Materialen</b>	Behuizing	Deksel: PC, oranje Onderkant: PC, oranje Afdichting: NBR70, zwart UV-bestendig			
	Kabelschroefverbinding	PA6, zwart			

## Veiligheidsaanwijzingen



Dit apparaat is ontworpen voor gebruik in stationaire verwarmings-, ventilatie- en airconditioningsinstallaties en mag niet worden gebruikt buiten het gespecificeerde toepassingsgebied. Niet goedgekeurde aanpassingen zijn verboden. Dit product mag niet worden gebruikt in combinatie met apparatuur die in geval van storing een gevaar vormt voor personen, dieren of materiaal.

Controleer of alle stroom is losgekoppeld voor de installatie. Sluit niet aan op apparatuur die onder spanning staat/in bedrijf is.

Alleen erkende specialisten mogen de installatie uitvoeren. Tijdens de installatie moeten alle toepasselijke wettelijke of institutionele installatievoorschriften worden nageleefd.

Het apparaat bevat elektrische en elektronische componenten en mag niet worden weggegooid als huishoudelijk afval. Alle lokale voorschriften en vereisten moeten worden gerespecteerd.

## Opmerkingen

**Geautomatiseerde nulpuntskalibratie (Auto-Nul)**

Meetomvormers uitgerust met geautomatiseerde nulpuntskalibratie zijn onderhoudsvrij.

De geautomatiseerde nulpuntskalibratie past de meetomvormer om de 10 minuten elektronisch aan. Deze functie vermijdt alle afwijkingen van het uitgangssignaal wegens thermische, elektronische of mechanische effecten. De geautomatiseerde nulpuntskalibratie duurt ca. 4 seconden, en vervolgens gaat het apparaat terug naar de normale meetmodus. Tijdens de aanpassingsperiode van 4 seconden voor de geautomatiseerde nulpuntskalibratie blijven de uitgangs- en weergavewaarden staan op de laatst gemeten waarde.

**Handmatige nulpuntskalibratie**

Na de eerste inbedrijfstelling

Om de nulpuntskalibratie uit te voeren, moet het apparaat ten minste 15 minuten voordien worden aangesloten op een voedingsspanning.

Kalibratie-interval

≤250 Pa 3 maanden

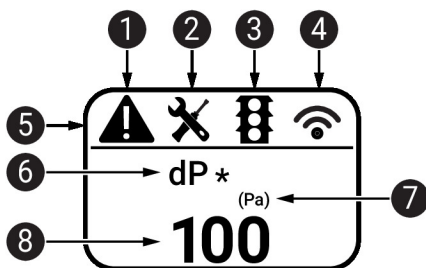
Procedure

- Maak beide buisaansluitingen vrij van de drukpoorten + en -
- (Voer de handmatige nulpuntskalibratie uit, zelfs als op de display 0 verschijnt.)
- Druk op de knop "Handmatige nulpuntskalibratie" tot de LED permanent brandt
- Wacht tot de LED opnieuw knippert en installeer de buisaansluitingen opnieuw op de drukpoorten (let op de + en -)

## Indicatoren en werking

**Indicatoren**

Afhankelijk van het apparaat en het aantal meetwaarden wordt het display automatisch geschaald. Parameters, zoals het in-/uitfaden van gemeten waarden, helderheid en de verkeerslichtfunctie, worden via de app of het bussysteem gewijzigd. Tijdens het opstartproces worden de software- en hardwareversies weergegeven.



- 1 Storing/sensorstoring
- 2 Interval onderhoud/visuele inspectie verstreken
- 3 TLF (verkeerslichtfunctie) actief (drempel voor weergavekleuren verandert)
- 4 Radio actief (niet beschikbaar)
- 5 Statusbalk
- 6 Meetwaarde (\* verschijnt als TLF-functie is geactiveerd voor deze waarde)
- 7 Meeteenheid
- 8 Meetwaarde

## Meegeleverde onderdelen

Omschrijving	Soort
Montageplaat L-behuizing	A-22D-A10
Kanaalkoppelingskit, PVC-buis 2 m, 2x luchtkanaalkoppeling (kunststof) voor 22ADP-..	A-22AP-A08
Kabelschroefverbinding met trekontlasting $\varnothing 6...8$ mm	
Pluggen	
Schroeven	

## Toebehoren

Optionele toebehoren	Omschrijving	Soort
	Luchtkanaalkoppeling, Metaal, L 40 mm, Buisaansluiting 5 mm	A-22AP-A02
	Luchtkanaalkoppeling, Metaal, L 100 mm, Buisaansluiting 5 mm	A-22AP-A04
	Verbindingsadapter flex conduit, M20x1.5, voor kabelwartel 1x 6 mm, Multiverpakking 10 stuks	A-22G-A01.1
	Verbindingsadapter flex conduit, M20, voor kabelwartel 2x 6 mm, Multiverpakking 10 stuks	A-22G-A02.1
	Luchtdebietsonde 100 mm voor rond luchtkanaal, min. 2 m/s, Sondelengte 100 mm	EXT-AC-R100
	Luchtdebietsonde 125 mm voor rond luchtkanaal, min. 2 m/s, Sondelengte 125 mm	EXT-AC-R125
	Luchtdebietsonde 160 mm voor rond luchtkanaal, min. 2 m/s, Sondelengte 160 mm	EXT-AC-R160
	Luchtdebietsonde 200 mm voor rond luchtkanaal, min. 2 m/s, Sondelengte 200 mm	EXT-AC-R200
	Luchtdebietsonde 250 mm voor rond luchtkanaal, min. 2 m/s, Sondelengte 250 mm	EXT-AC-R250
	Luchtdebietsonde 315 mm voor rond luchtkanaal, min. 2 m/s, Sondelengte 315 mm	EXT-AC-R315
	Luchtdebietsonde 400 mm voor rond luchtkanaal, min. 2 m/s, Sondelengte 400 mm	EXT-AC-R400
	Luchtdebietsonde 500 mm voor rond luchtkanaal, min. 2 m/s, Sondelengte 500 mm	EXT-AC-R500
	Luchtdebietsonde 630 mm voor rond luchtkanaal, min. 2 m/s, Sondelengte 630 mm	EXT-AC-R630
	Luchtdebietsonde 200 mm voor rechthoekig luchtkanaal, min. 2 m/s, Sondelengte 200 mm	EXT-AC-L200
	Luchtdebietsonde 250 mm voor rechthoekig luchtkanaal, min. 2 m/s, Sondelengte 250 mm	EXT-AC-L250
	Luchtdebietsonde 300 mm voor rechthoekig luchtkanaal, min. 2 m/s, Sondelengte 300 mm	EXT-AC-L300
	Luchtdebietsonde 400 mm voor rechthoekig luchtkanaal, min. 2 m/s, Sondelengte 400 mm	EXT-AC-L400
	Luchtdebietsonde 500 mm voor rechthoekig luchtkanaal, min. 2 m/s, Sondelengte 500 mm	EXT-AC-L500
	Luchtdebietsonde 600 mm voor rechthoekig luchtkanaal, min. 2 m/s, Sondelengte 600 mm	EXT-AC-L600
	Luchtdebietsonde 700 mm voor rechthoekig luchtkanaal, min. 2 m/s, Sondelengte 700 mm	EXT-AC-L700
<b>Tools</b>	<b>Omschrijving</b>	<b>Soort</b>
	Belimo Duct Sensor Assistant App	Belimo Duct Sensor Assistant App
	Bluetooth-dongle voor de Belimo Duct Sensor Assistant App	A-22G-A05

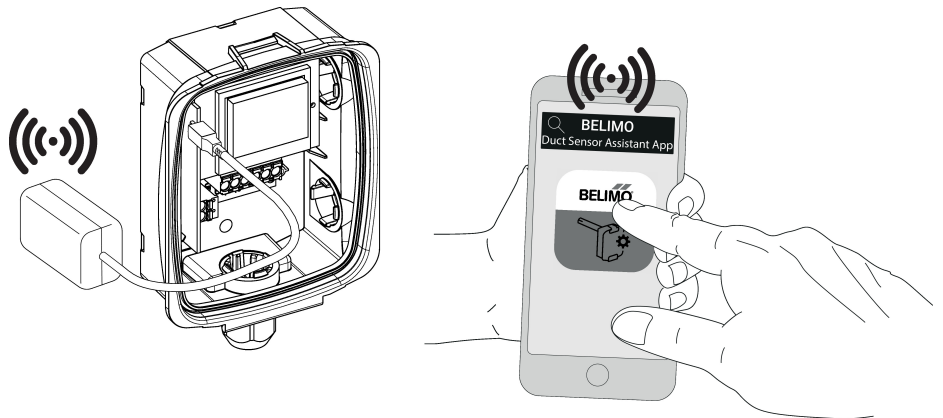
## Toebehoren

\* Bluetooth-dongle A-22G-A05

Gecertificeerd en beschikbaar in Noord-Amerika, de Europese Unie, EVA-Staten en het Verenigd Koninkrijk.

## Service

- Aansluiting tools** Deze sensor kan worden bediend en geconfigureerd met de Belimo Duct Sensor Assistant App.
- Bij gebruik van de Belimo Duct Sensor Assistant App is de bluetooth-dongle nodig voor communicatie tussen de app en de Belimo-sensor.
- Voor de standaardbediening en -configuratie van de sensor zijn de bluetooth-dongle en de Belimo Duct Sensor Assistant App niet nodig. De sensor wordt vooraf geconfigureerd met de standaardfabrieksinstellingen, zoals hierboven wordt getoond.
- Vereisten:
- Bluetooth-dongle (Belimo-onderdeelnummer: A-22G-A05)
  - Bluetooth-compatibele smartphone
  - Belimo Duct Sensor Assistant App (Google Play & Apple App Store)
- Procedure:
- De bluetooth-dongle via de Micro USB-connector op de sensor aansluiten of met behulp van de interface PCB
  - De bluetooth-compatibele smartphone met de bluetooth-dongle verbinden
  - Configuratie in de Belimo Duct Sensor Assistant App selecteren



## Aansluitschema

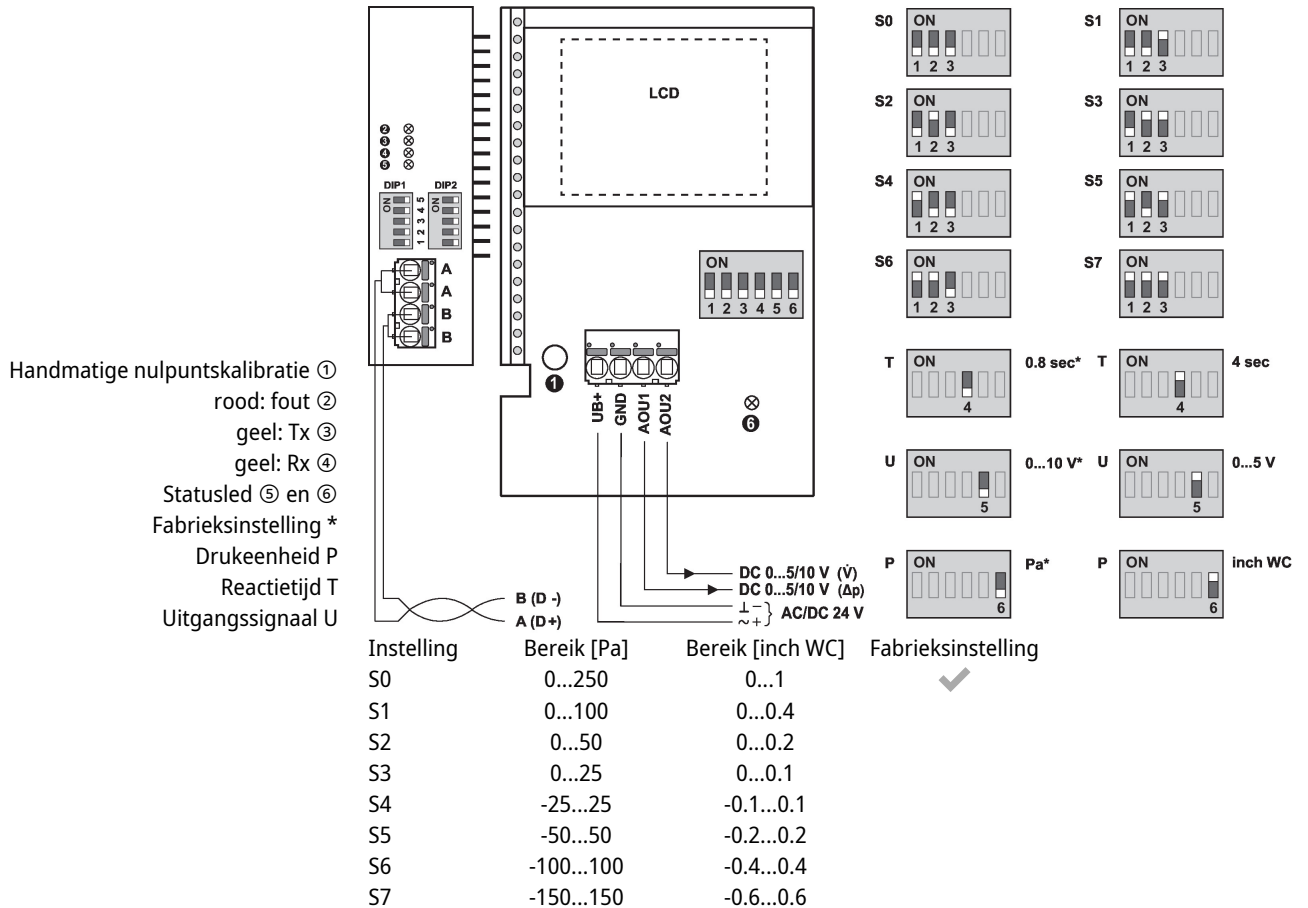


**Voeding vanaf de veiligheidstransformator.**

De bedrading van Modbus RTU (RS-485) moet worden uitgevoerd overeenkomstig de relevante voorschriften ([www.modbus.org](http://www.modbus.org)). Het apparaat heeft schakelbare weerstanden voor busbeëindiging.

**Modbus / BACnet: Supply and communication are not galvanically isolated. Connect earth signal of the devices with one another.**

## Aansluitschema



## Gedetailleerde documentatie

Het afzonderlijke document sensor Modbus-register geeft informatie over Modbusregister, adressering, pariteit en busaansluiting (DIP1: adres, DIP2: baudrate, pariteit, busaansluiting)

Nast informatie over de bus zijn de volgende analoge uitgangen beschikbaar:

AOU1: drukverschil

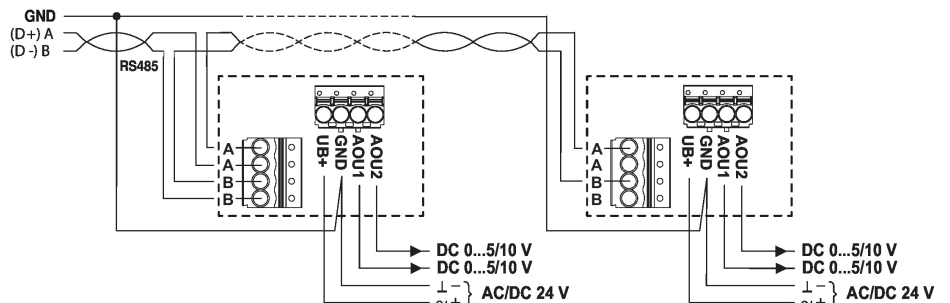
AOU2: volumestroom

De volumestroom wordt berekend aan de hand van het drukverschil, de k-factor en de hoogte boven zeeniveau.

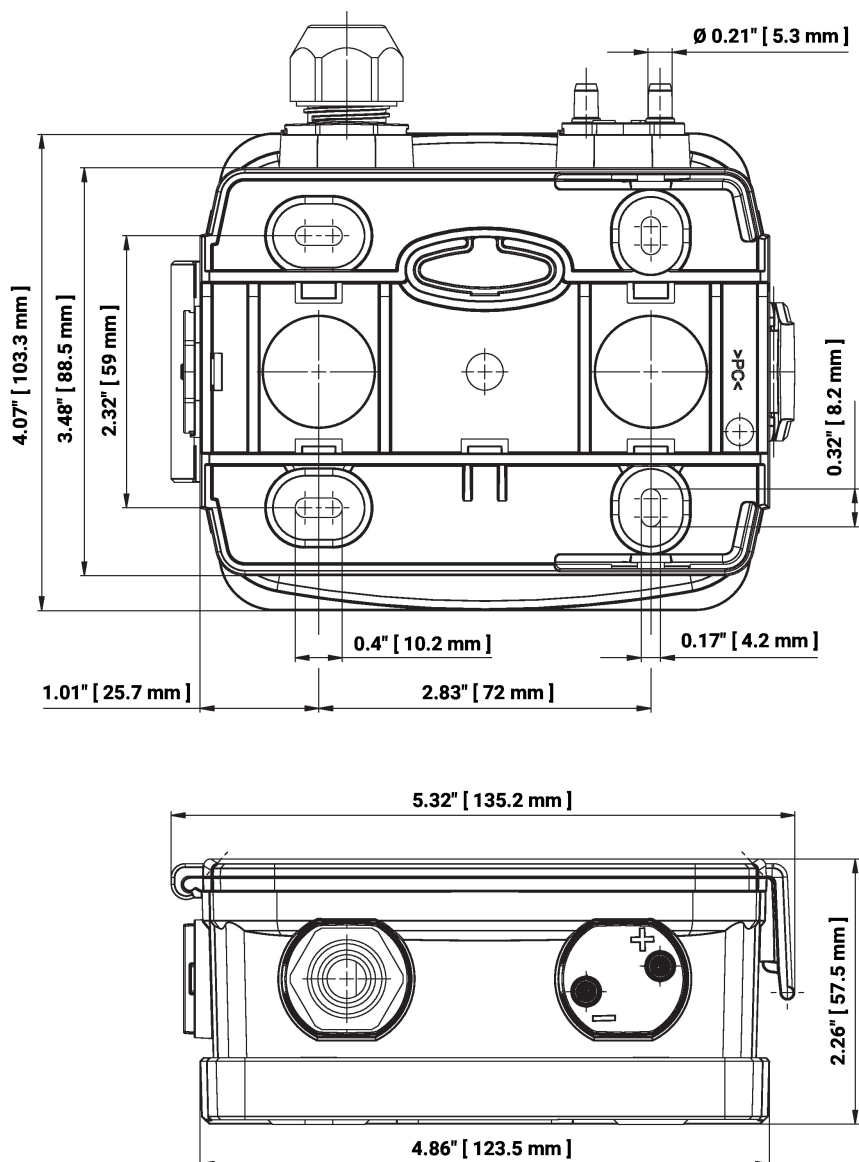
De fabrieksinstelling voor de k-factor is 1.00, voor de hoogte boven zeeniveau 330 meter.

De waarden voor de k-factor en de hoogte kunnen worden gewijzigd via het bussysteem.

## Bedrading RS485 Modbus RTU



## Afmetingen



## Soort

22ADP-15Q

22ADP-15QA

22ADP-15QB

22ADP-15QL

## Gewicht

0.40 kg

0.41 kg

0.43 kg

0.42 kg

## Aanvullende documentatie

- Beschrijving modbus-interface
- Installatiehandleiding