

Aanlegtemperatuursensor

Voor temperatuurmeting op leiding- en gebogen oppervlakken. PVC-kabel en een messing sonde voor een snelle reactie en nauwkeurigheid.


Typenoverzicht

Soort	Uitgangssignaal passieve temperatuur	Kabellengte
01ST-1A3	Pt100	2 m
01ST-1B3	Pt1000	2 m
01ST-1C3	Ni1000	2 m
01ST-1D3	Ni1000TK5000	2 m
01ST-1F3	NTC1k8	2 m
01ST-1L3	NTC10k (10k2)	2 m
01ST-1Q3	NTC20k	2 m

Technische gegevens

Elektrische gegevens	Elektrische aansluiting	Kabel 2 m, 2-aderig
Functionele gegevens	Toepassing	Water
Meetgegevens	Gemeten waarden	Temperatuur
Specificatie temperatuur	Kalibratie	Met warmtegeleidingspasta Typisch 17 s
Specificatie temperatuur	*del*Meter type	-35...100°C [-30...210°F]
	Materiaal overbrengingsbediener	Pt100: <0.3 mA @ 0°C [32°F] Pt1000: <0.3 mA @ 0°C [32°F] Ni1000: <0.3 mA @ 0°C [32°F] Ni1000TK5000: <0.3 mA @ 0°C [32°F] NTC1k8: <0.1 mA @ 25°C [77°F] NTC10k (10k2): <2 mA @ 25°C [77°F] NTC20k: <0.5 mA @ 25°C [77°F]
	Nauwkeurigheid passieve temperatuur	Passieve sensoren afhankelijk van het gebruikte type Pt.. : Class B, ±0.3°C @ 0°C [±0.5°F @ 32°F] Ni.. : ±0.4°C @ 0°C [±0.7°F @ 32°F] NTC1k8 : ±0.5°C @ 25°C [±0.9°F @ 77°F] NTC.. : ±0.2°C @ 25°C [±0.35°F @ 77°F]
	Kalibratie	Met warmtegeleidingspasta Typisch 17 s
Veiligheidsgegevens	Beschermingsklasse IEC/EN	III, Veiligheidslaagspanning (PELV, Protective extra-low voltage)
	Voedingsbron UL	Class 2 Supply
	Beschermingsgraad IEC/EN	IP65

Technische gegevens

Veiligheidsgegevens	IEC/EN-certificering	IEC/EN 60730-1
	Kwaliteitsnorm	ISO 9001
	Type actie	Type 1
	Stootspanning dimensionering voeding	0.8 kV
	Method of mounting control	Opbouwmontage
	Vervuilingsgraad	3
	Omgevingsvochtigheid	Max. 95% relatieve vochtigheid, niet condensierend
	Omgevingstemperatuur	-35...100°C [-30...210°F]
	Mediumtemperatuur	-35...100°C [-30...210°F]

Veiligheidsaanwijzingen



Dit apparaat is ontworpen voor gebruik in stationaire verwarmings-, ventilatie- en airconditioningsinstallaties en mag niet worden gebruikt buiten het gespecificeerde toepassingsgebied. Niet goedgekeurde aanpassingen zijn verboden. Dit product mag niet worden gebruikt in combinatie met apparatuur die in geval van storing een gevaar vormt voor personen, dieren of materiaal.

Controleer of alle stroom is losgekoppeld voor de installatie. Sluit niet aan op apparatuur die onder spanning staat/in bedrijf is.

Alleen erkende specialisten mogen de installatie uitvoeren. Tijdens de installatie moeten alle toepasselijke wettelijke of institutionele installatievoorschriften worden nageleefd.

Het apparaat bevat elektrische en elektronische componenten en mag niet worden weggegooid als huishoudelijk afval. Alle lokale voorschriften en vereisten moeten worden gerespecteerd.

Opmerkingen

Algemene opmerkingen met betrekking tot sensoren

Wegens zelfverwarming met 2-aderige passieve sensoren beïnvloedt de voedingsaderstroom de meetnauwkeurigheid. De voedingsstroom mag daarom niet hoger zijn dan de meetstroomwaarden die in dit datablad worden vermeld.

Bij gebruik van lange aansluitkabels (afhankelijk van de gebruikte dwarsdoorsnede) moet met de kabelweerstand rekening worden gehouden. Hoe lager de impedantie van de gebruikte sensor, hoe groter de invloed van de leidingweerstand op de meting vanwege de generatie van een offset.

Opmerking oppervlaktemetingen

When measuring temperature, humidity or condensation on a surface, both the temperature of the surface and that of the ambient air influence the measurement result. When measuring on a pipe surface, the influence of the ambient air can be minimised by using thermal contact fluid.

Meegeleverde onderdelen

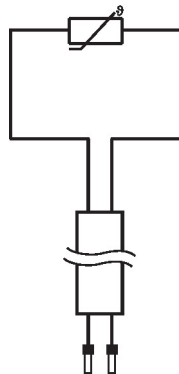
Omschrijving	Soort
Bevestigingsband, voor leidingen $\varnothing 20...110$ mm [0.8...4.3"]	A-22P-A47

Toebehoren

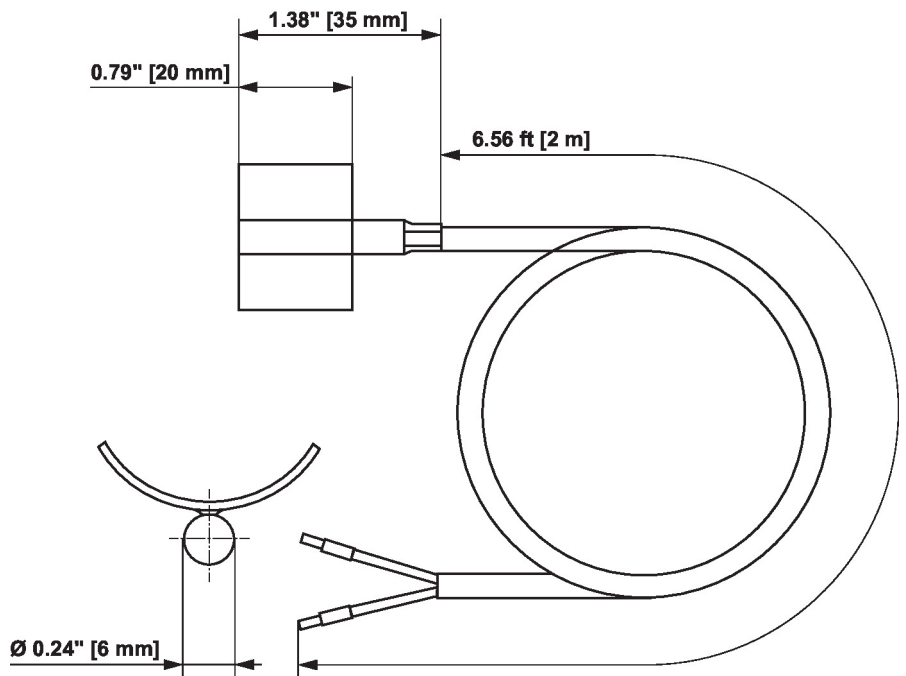
Optionele toebehoren	Omschrijving	Soort
	Bevestigingsband, voor leidingen $\varnothing 20...250$ mm [0.8...9.8"]	A-22P-A49
	Spuut met thermische pasta	A-22P-A44

Aansluitschema

Sensor



Afmetingen



Aanvullende documentatie

- Installatiehandleiding
- Weerstandskarakteristieken