

**Temperatuurbewaking TW**

Voor het monitoren van de temperatuur van waterverwarmingssystemen, warmwatersystemen en andere toepassingen in verwarmings-, ventilatie- en airconditioningsinstallaties. Als de gewenste temperatuurwaarde is bereikt, wordt het 1-pin omschakelcontact (SPDT) geschakeld. Er zijn vier verschillende types montage mogelijk.

- Aanlegmontage
- Dompelbuismontage
- Wandmontage met sonde in flens
- Wandmontage met sonde in dompelbuis


**Typenoverzicht**

Soort	Uitgangssignaal temperatuurschakelaar	Extra functies	Capillair
01HT-101CA	Omschakelaar	Automatisch resetten	1 m

**Technische gegevens**

<b>Elektrische gegevens</b>	Elektrische aansluiting	Veertrekklem max. 2.5 mm <sup>2</sup>
	Kabelinvoer	Kabelwartel met trekontlasting M20x1.5 mm, voor kabel ø6...12 mm
<b>Functionele gegevens</b>	Toepassing	Lucht Water
	Opmerking uitgangssignaal temperatuurschakelaar	AC 230 V 16 (2.5) A @ schakelaarstand 1-2 AC 230 V 6.3 (2.5) A @ schakelaarstand 1-4 DC 230 V 0.25 A
	Schakelbetrouwbaarheid	Min. schakelstroom 100 mA @ AC / DC 24 V
<b>Meetgegevens</b>	Gemeten waarden	Temperatuur
<b>Specificatie temperatuur</b>	Opmerking uitgangssignaal passieve temperatuur	30...90
	Technologie sensorelement	Type. 4.2K
	Nauwkeurigheid passieve temperatuur	±1.8K (bovenste derde van het meetbereik) ±3.6K (aan schaalbegin van het meetbereik)
<b>Veiligheidsgegevens</b>	Beschermingsgraad IEC/EN	IP54 IP-bescherming met gemonteerde afdichtingselementen
	EU-conformiteit	CE-markering
	IEC/EN-certificering	DIN EN 60730-1 en DIN EN 14597
	Kwaliteitsnorm	ISO 9001
	Type actie	Type 2 BL
	Omgevingsvochtigheid	Max. 95% relatieve vochtigheid, niet condenserend
	Omgevingstemperatuur	0...80°C [32...175°F] Op temperatuursonde max. gewenste waarde +25 K, op schakelaarkop max. 80°C [175°F]
	Mediumtemperatuur	Tot maximaal 115°C
	Opslagtemperatuur	-30...80°C [-22...176°F]
<b>Materialen</b>	Kabelschroefverbinding	PA6, zwart

## Technische gegevens

<b>Materialen</b>	Behuizing	Onderkant: PA (RAL 7001, zilvergrijs) Deksel: ABS met inspectieglas (PMMA) Afdichting: NBR
	Capillair	Koper

## Veiligheidsaanwijzingen



Dit apparaat is ontworpen voor gebruik in stationaire verwarmings-, ventilatie- en airconditioningsinstallaties en mag niet worden gebruikt buiten het gespecificeerde toepassingsgebied. Niet goedgekeurde aanpassingen zijn verboden. Dit product mag niet worden gebruikt in combinatie met apparatuur die in geval van storing een gevaar vormt voor personen, dieren of materiaal.

Controleer of alle stroom is losgekoppeld voor de installatie. Sluit niet aan op apparatuur die onder spanning staat/in bedrijf is.

Alleen erkende specialisten mogen de installatie uitvoeren. Tijdens de installatie moeten alle toepasselijke wettelijke of institutionele installatievoorschriften worden nageleefd.

Het apparaat bevat elektrische en elektronische componenten en mag niet worden weggegooid als huishoudelijk afval. Alle lokale voorschriften en vereisten moeten worden gerespecteerd.



Tijdens de installatie, het testen, het onderhoud en het verhelpen van problemen met dit product kan het noodzakelijk zijn om aan onder spanning staande elektrische componenten te werken. Deze werkzaamheden moeten worden uitgevoerd door een gekwalificeerde elektricien of een andere persoon die is opgeleid in de omgang met elektrische componenten onder spanning. Als niet alle elektrische veiligheidsmaatregelen worden opgevolgd bij aanraking met elektrische componenten onder spanning kan overlijden of ernstig letsel het gevolg zijn.

## Opmerkingen

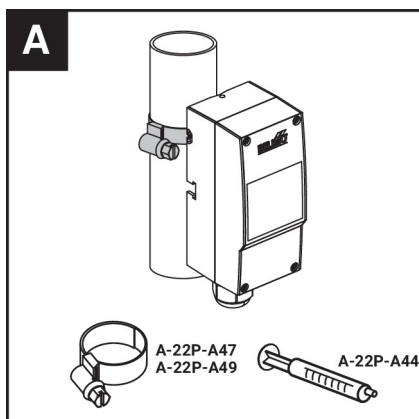
**Opmerking oppervlaktemetingen** When measuring temperature, humidity or condensation on a surface, both the temperature of the surface and that of the ambient air influence the measurement result. When measuring on a pipe surface, the influence of the ambient air can be minimised by using thermal contact fluid.

**Schakelfunctie** Als de temperatuur aan de sensor hoger is dan de gewenste waarde wordt de omschakelaar geactiveerd door het overdrachtsmechanisme en wordt het elektrische circuit geopend of gesloten. Als de temperatuur daalt (afkoelen) wordt de omschakelaar gereset naar de oorspronkelijke stand.

Installatierichtlijnen

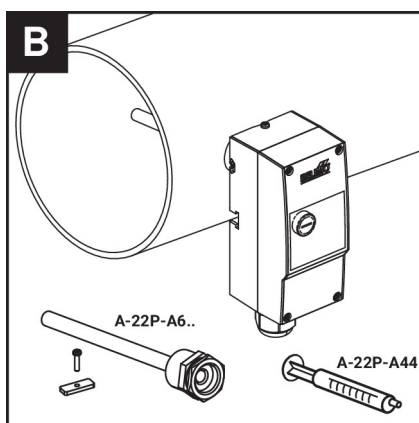
**Inbouwsituatie** De temperatuurbewakingen kunnen op vier verschillende manieren worden geïnstalleerd.

Leidingcontactmontage



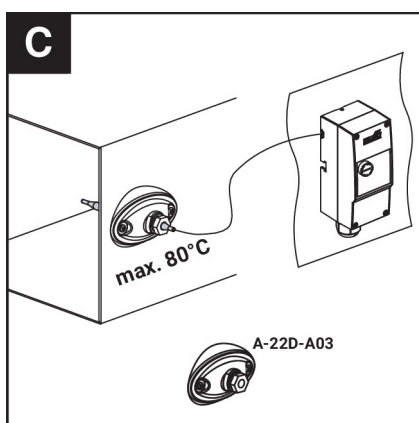
De bevestigingsband is bij de leveringsomvang inbegrepen

Dompelbuis montage



De dompelbuis A-22P-A6... is verkrijgbaar als optioneel toebehoren

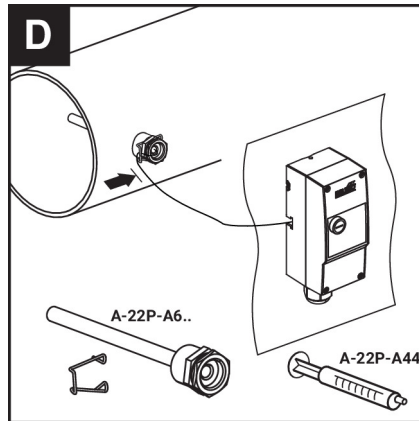
Wandmontage met sonde in flens



De A-22D-A03 flens is verkrijgbaar als optioneel toebehoren

Installatierichtlijnen

Wandmontage met sonde in dompelbuis



De dompelbuis A-22P-A6... is verkrijgbaar als optioneel toebehoren

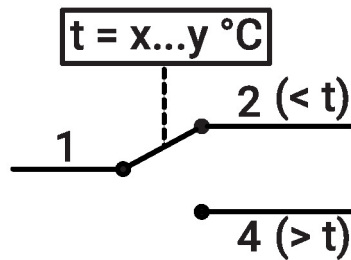
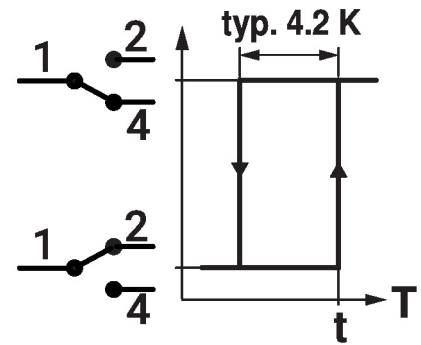
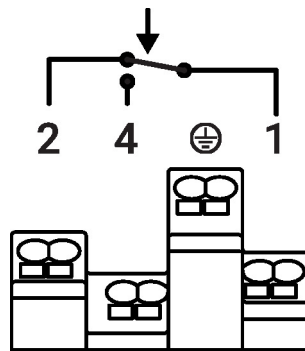
Meegeleverde onderdelen

Bevestigingsband voor leidingen van  $\varnothing 15 \dots 100$  mm

Toebehoren

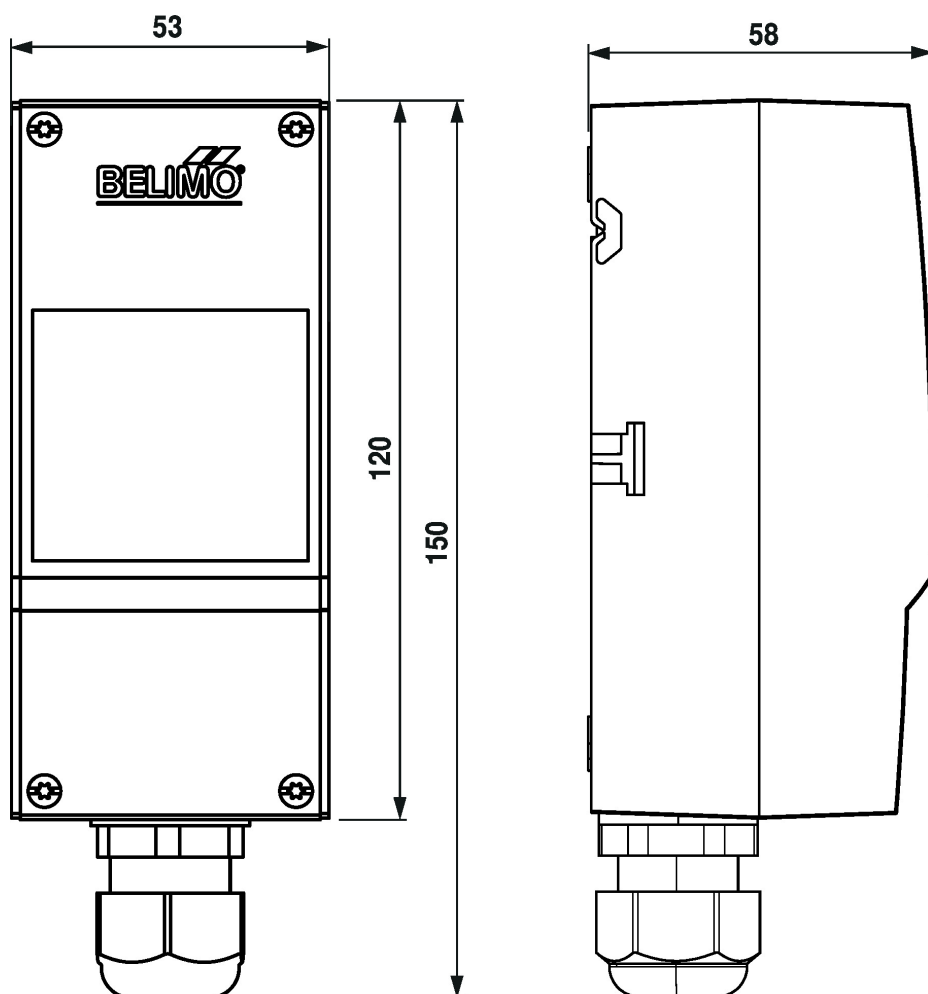
Optionele toebehoren	Omschrijving	Soort
	Spuit met thermische pasta	A-22P-A44
	Bevestigingsband, voor leidingen $\varnothing 20 \dots 110$ mm [0.8...4.3"]	A-22P-A47
	Bevestigingsband, voor leidingen $\varnothing 20 \dots 250$ mm [0.8...9.8"]	A-22P-A49
	Montageflens voor sensorbuis 6 mm, tot max. 120°C [248°F], Kunststof	A-22D-A03
Aanbevolen toebehoren water	Omschrijving	Soort
	Dompelbuis-kit (gefabriceerd) Messing vernikkeld, 100 mm, G 1/2", SW22	A-22P-A61
	Dompelbuis-kit (gefabriceerd) Messing vernikkeld, 150 mm, G 1/2", SW22	A-22P-A62
	Dompelbuis-kit (gefabriceerd) Messing vernikkeld, 200 mm, G 1/2", SW22	A-22P-A63
	Dompelbuis-kit (gefabriceerd) Roestvrij staal, 100 mm, G 1/2", SW22	A-22P-A64
	Dompelbuis-kit (gefabriceerd) Roestvrij staal, 150 mm, G 1/2", SW22	A-22P-A65
	Dompelbuis-kit (gefabriceerd) Roestvrij staal, 200 mm, G 1/2", SW22	A-22P-A66

Aansluitschema



Als de capillair lekt, blijft het elektrische circuit 1-2 permanent gesloten.

## Afmetingen



## Aanvullende documentatie

- Installatiehandleiding