

Kanaal-/dompeltemperatuursensor

Voor het meten van de temperatuur in kanaaltoepassingen. In combinatie met een roestvrijstalen of messing dompelbuis ook bruikbaar voor leidingtoepassingen. Behuizing goedgekeurd voor IP65 / NEMA 4X.


Typenoverzicht

Soort	Uitgangssignaal	Sondelengte	Diameter sonde
01DT-1MN	NTC10k Pre (10k3)	150 mm	6 mm
01DT-1MP	NTC10k Pre (10k3)	200 mm	6 mm

Technische gegevens

Elektrische gegevens	Elektrische aansluiting	Steekbaar aansluitklemmenblok verend max. 2.5 mm ²
	Kabelinvoer	Kabelschroefverbinding met trekcontlasting $\varnothing 6...8$ mm
Functionele gegevens	Toepassing	Lucht Water
	Uitgangssignaal passieve temperatuur	NTC10k Pre (10k3)
Meetgegevens	Gemeten waarden	Temperatuur
Specificatie temperatuur	Meetbereik	-50...150°C [-60...300°F]
	Meetstroom	<2.7 mA @ 25°C [77°F]
	Nauwkeurigheid passieve temperatuur	$\pm 0.2^{\circ}\text{C}$ @ 25°C [$\pm 0.35^{\circ}\text{F}$ @ 77°F]
	Tijdconstante τ (63%) in de waterleiding	Met dompelbuis A-22P-A.. en warmtegeleidingspasta Typisch 7 s met dompelbuis van messing Typisch 9 s met dompelbuis van roestvrij staal
	Tijdconstante τ (63%) in het luchtkanaal	Typisch 210 s @ 0 m/s Typisch 46 s @ 3 m/s
Veiligheidsgegevens	Beschermingsklasse IEC/EN	III, Veiligheidslaagspanning (PELV, Protective extra-low voltage)
	Voedingsbron UL	Class 2 Supply
	Beschermingsgraad IEC/EN	IP65
	Beschermingsgraad NEMA/UL	NEMA 4X
	EU-conformiteit	CE-markering
	IEC/EN-certificering	IEC/EN 60730-1
	Kwaliteitsnorm	ISO 9001
	UL Approval	cULus acc. to UL60730-1A/-2-9, CAN/CSA E60730-1/-2-9
	Type actie	Type 1
	Stootspanning dimensionering voeding	0.8 kV
Vervuilingsgraad	3	

Technische gegevens

Veiligheidsgegevens	Omgevingsvochtigheid	Max. 95% relatieve vochtigheid, niet condensierend
	Omgevingstemperatuur	-35...50°C [-30...122°F]
	Mediumtemperatuur	-50...150°C [-60...300°F]
	Behuizing oppervlaktemperatuur	Max. 90°C [195°F]
Materialen	Kabelschroefverbinding	Plugadapter: PA66, zwart Moer: PA6, zwart
	Behuizing	Deksel: PC, oranje Onderkant: PC, oranje Afdichting: NBR70, zwart UV-bestendig
	Sondemateriaal	V4A (1.4404)

Veiligheidsaanwijzingen



Dit apparaat is ontworpen voor gebruik in stationaire verwarmings-, ventilatie- en airconditioningsinstallaties en mag niet worden gebruikt buiten het gespecificeerde toepassingsgebied. Niet goedgekeurde aanpassingen zijn verboden. Dit product mag niet worden gebruikt in combinatie met apparatuur die in geval van storing een gevaar vormt voor personen, dieren of materiaal.

Controleer of alle stroom is losgekoppeld voor de installatie. Sluit niet aan op apparatuur die onder spanning staat/in bedrijf is.

Alleen erkende specialisten mogen de installatie uitvoeren. Tijdens de installatie moeten alle toepasselijke wettelijke of institutionele installatievoorschriften worden nageleefd.

Het apparaat bevat elektrische en elektronische componenten en mag niet worden weggegooid als huishoudelijk afval. Alle lokale voorschriften en vereisten moeten worden gerespecteerd.

Opmerkingen

Algemene opmerkingen met betrekking tot sensoren	<p>Wegens zelfverwarming met 2-aderige passieve sensoren beïnvloedt de voedingsaderstroom de meetnauwkeurigheid. De voedingsstroom mag daarom niet hoger zijn dan de meetstroomwaarden die in dit datablad worden vermeld.</p> <p>Bij gebruik van lange aansluitkabels (afhankelijk van de gebruikte dwarsdoorsnede) moet met de kabelweerstand rekening worden gehouden. Hoe lager de impedantie van de gebruikte sensor, hoe groter de invloed van de leidingweerstand op de meting vanwege de generatie van een offset.</p>
---	--

Meegeleverde onderdelen

Omschrijving	Soort
Montageclip, met schroeven en zelfklevende folie	A-22D-A11

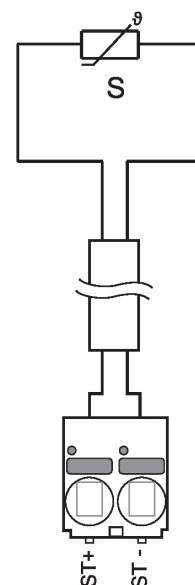
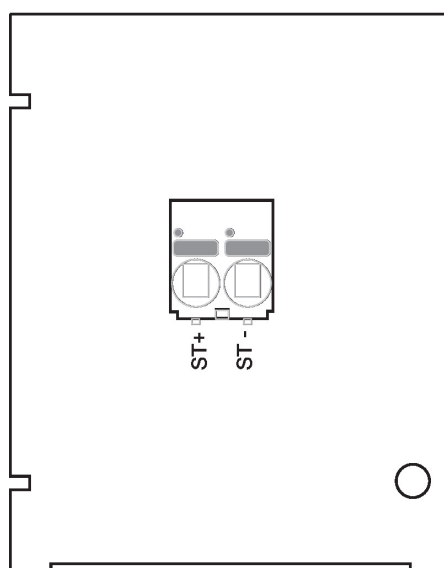
Toebehoren

Optionele toebehoren	Omschrijving	Soort
	Montageplaat S-behuizing	A-22D-A09
	Verbindingsadapter flex conduit, M20x1.5, voor kabelwartel 1x 6 mm, Multiverpakking 10 stuks	A-22G-A01.1
Optionele toebehoren lucht	Omschrijving	Soort
	Montageflens voor sensorbuis 6 mm, tot max. 120°C [248°F], Kunststof	A-22D-A03
	Montageflens voor sensorbuis 6 mm, tot maximaal 260°C, Messing	A-22D-A05
Aanbevolen toebehoren water	Omschrijving	Soort
	Dompelbuis Roestvrij staal, 150 mm, G 1/2", SW27	A-22P-A10

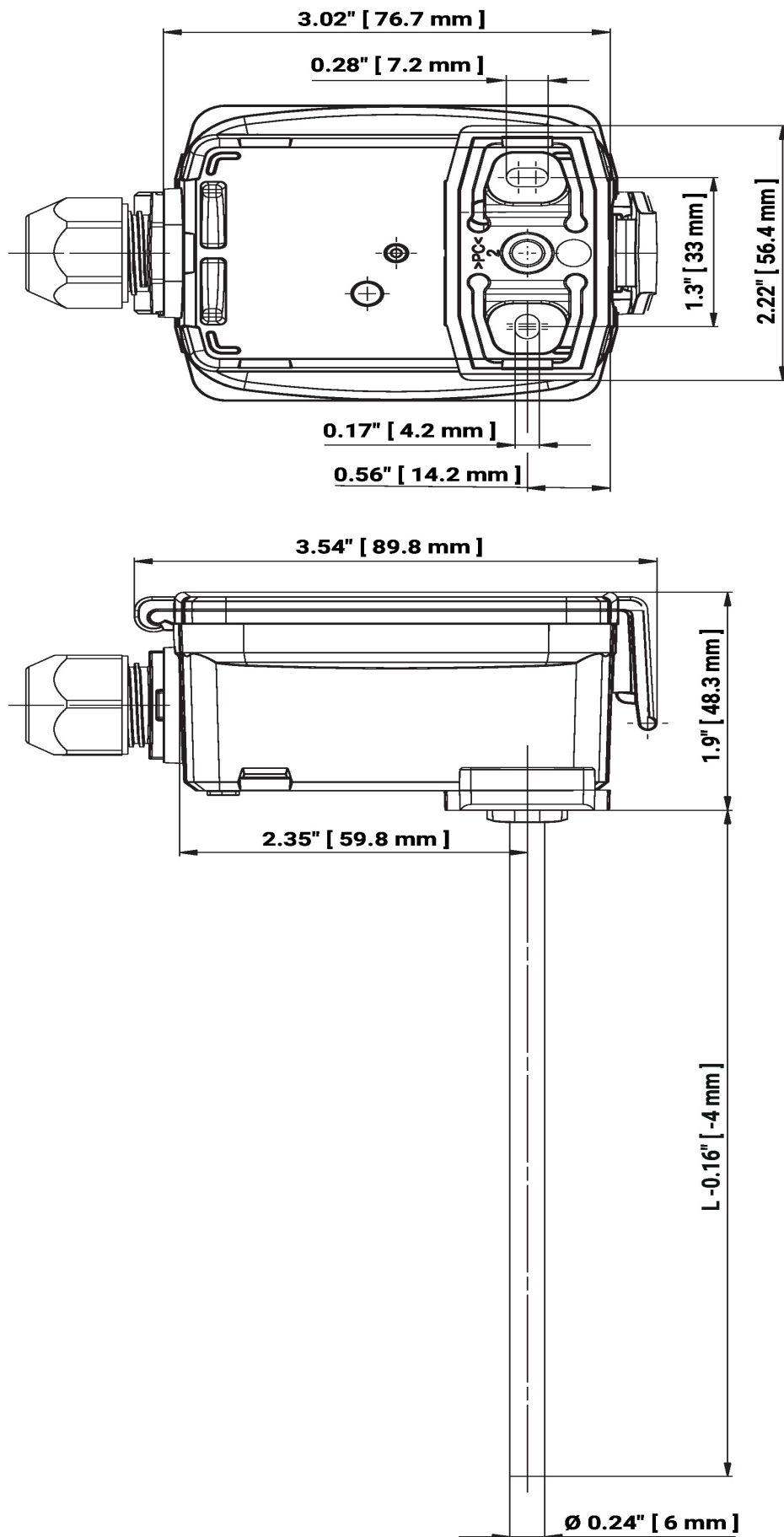
Toebehoren

Omschrijving	Soort
Dompelbuis Messing, 150 mm, R 1/2", SW22	A-22P-A22
Spuit met thermische pasta	A-22P-A44
Klemschroefverbinding, Roestvrij staal, G 1/4" (buitendraad) voor 6 mm, met snijring	A-22P-A45
Koudebarrière, Kunststof, L 50 mm, voor dompelbuis A-22P-A.	A-22P-A51
Dompelbuis Roestvrij staal, 100 mm, G 1/2", SW27	A-22P-A08
Dompelbuis Messing, 100 mm, R 1/2", SW22	A-22P-A20
Adapter voor Siemens-dompelbuis	A-22P-A53
Dompelbuis Roestvrij staal, 200 mm, G 1/2", SW27	A-22P-A12
Dompelbuis Messing, 200 mm, R 1/2", SW22	A-22P-A24

Aansluitschema



Afmetingen



Afmetingen

L = sondelengte

Soort	Sondelengte	Gewicht
01DT-1MN	150 mm	0.13 kg
01DT-1MP	200 mm	0.13 kg

Aanvullende documentatie

- Installatiehandleiding
- Weerstandskarakteristieken
- Calculator voor sensorlengte