

Kanaal-/dompeltemperatuursensor

Voor het meten van de temperatuur in kanaaltoepassingen. In combinatie met een roestvrijstalen of messing dompelbuis ook bruikbaar voor leidingtoepassingen. Behuizing goedgekeurd voor IP65 / NEMA 4X.


Typenoverzicht

Soort	Uitgangssignaal	Sondelengte	Diameter sonde
01DT-1FL	NTC1k8	100 mm	6 mm
01DT-1FN	NTC1k8	150 mm	6 mm
01DT-1FP	NTC1k8	200 mm	6 mm
01DT-1FR	NTC1k8	300 mm	6 mm
01DT-1FT	NTC1k8	450 mm	6 mm

Technische gegevens

Elektrische gegevens	Elektrische aansluiting	Steekbaar aansluitklemmenblok verend max. 2.5 mm ²
	Kabelinvoer	Kabelschroefverbinding met trekcontlasting $\varnothing 6...8$ mm
Functionele gegevens	Toepassing	Lucht Water
	Uitgangssignaal passieve temperatuur	NTC1k8
Meetgegevens	Gemeten waarden	Temperatuur
Specificatie temperatuur	Meetbereik	-40...150°C [-40...300°F]
	Meetstroom	<0.1 mA @ 25°C [77°F]
	Nauwkeurigheid passieve temperatuur	$\pm 0.5^\circ\text{C}$ @ 25°C [$\pm 0.9^\circ\text{F}$ @ 77°F]
	Tijdconstante τ (63%) in de waterleiding	Met dompelbuis A-22P-A.. en warmtegeleidingspasta Typisch 7 s met dompelbuis van messing Typisch 9 s met dompelbuis van roestvrij staal
	Tijdconstante τ (63%) in het luchtkanaal	Typisch 210 s @ 0 m/s Typisch 46 s @ 3 m/s
Veiligheidsgegevens	Beschermingsklasse IEC/EN	III, Veiligheidslaagspanning (PELV, Protective extra-low voltage)
	Voedingsbron UL	Class 2 Supply
	Beschermingsgraad IEC/EN	IP65
	Beschermingsgraad NEMA/UL	NEMA 4X
	EU-conformiteit	CE-markering
	IEC/EN-certificering	IEC/EN 60730-1
	Kwaliteitsnorm	ISO 9001
	UL Approval	cULus acc. to UL60730-1A/-2-9, CAN/CSA E60730-1/-2-9

Technische gegevens

Veiligheidsgegevens	Type actie	Type 1
	Stootspanning dimensionering voeding	0.8 kV
	Vervuilingsgraad	3
	Omgevingsvochtigheid	Max. 95% relatieve vochtigheid, niet condenserend
	Omgevingstemperatuur	-35...50°C [-30...122°F]
	Mediumtemperatuur	-50...150°C [-60...300°F]
	Behuizing oppervlakttemperatuur	Max. 90°C [195°F]
	Materialen	Kabelschroefverbinding
	Behuizing	Deksel: PC, oranje Onderkant: PC, oranje Afdichting: NBR70, zwart UV-bestendig
	Sondemateriaal	V4A (1.4404)

Veiligheidsaanwijzingen



Dit apparaat is ontworpen voor gebruik in stationaire verwarmings-, ventilatie- en airconditioningsinstallaties en mag niet worden gebruikt buiten het gespecificeerde toepassingsgebied. Niet goedgekeurde aanpassingen zijn verboden. Dit product mag niet worden gebruikt in combinatie met apparatuur die in geval van storing een gevaar vormt voor personen, dieren of materiaal.

Controleer of alle stroom is losgekoppeld voor de installatie. Sluit niet aan op apparatuur die onder spanning staat/in bedrijf is.

Alleen erkende specialisten mogen de installatie uitvoeren. Tijdens de installatie moeten alle toepasselijke wettelijke of institutionele installatievoorschriften worden nageleefd.

Het apparaat bevat elektrische en elektronische componenten en mag niet worden weggegooid als huishoudelijk afval. Alle lokale voorschriften en vereisten moeten worden gerespecteerd.

Opmerkingen

Algemene opmerkingen met betrekking tot sensoren

Wegens zelfverwarming met 2-aderige passieve sensoren beïnvloedt de voedingsaderstroom de meetnauwkeurigheid. De voedingsstroom mag daarom niet hoger zijn dan de meetstroomwaarden die in dit datablad worden vermeld.

Bij gebruik van lange aansluitkabels (afhankelijk van de gebruikte dwarsdoorsnede) moet met de kabelweerstand rekening worden gehouden. Hoe lager de impedantie van de gebruikte sensor, hoe groter de invloed van de leidingweerstand op de meting vanwege de generatie van een offset.

Meegeleverde onderdelen

Omschrijving	Soort
Montageclip, met schroeven en zelfklevende folie	A-22D-A11

Toebehoren

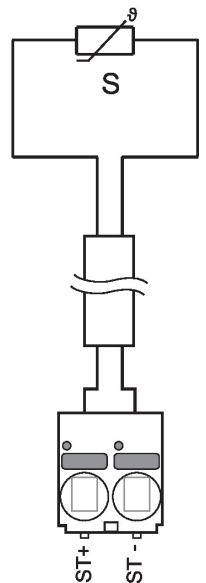
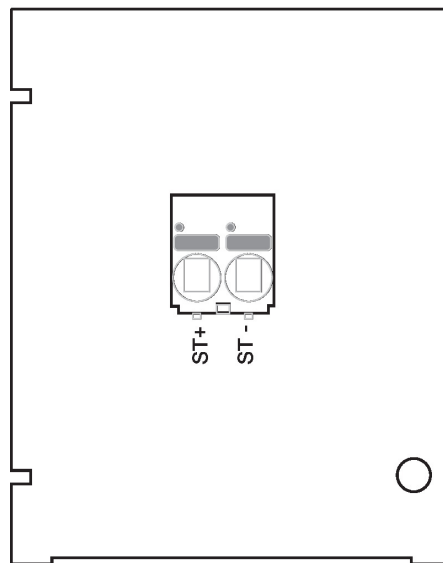
Optionele toebehoren	Omschrijving	Soort
	Montageplaat S-behuizing	A-22D-A09
	Verbindingsadapter flex conduit, M20x1.5, voor kabelwartel 1x 6 mm, Multiverpakking 10 stuks	A-22G-A01.1

Optionele toebehoren lucht	Omschrijving	Soort
	Montageflens voor sensorbuis 6 mm, tot max. 120°C [248°F], Kunststof	A-22D-A03

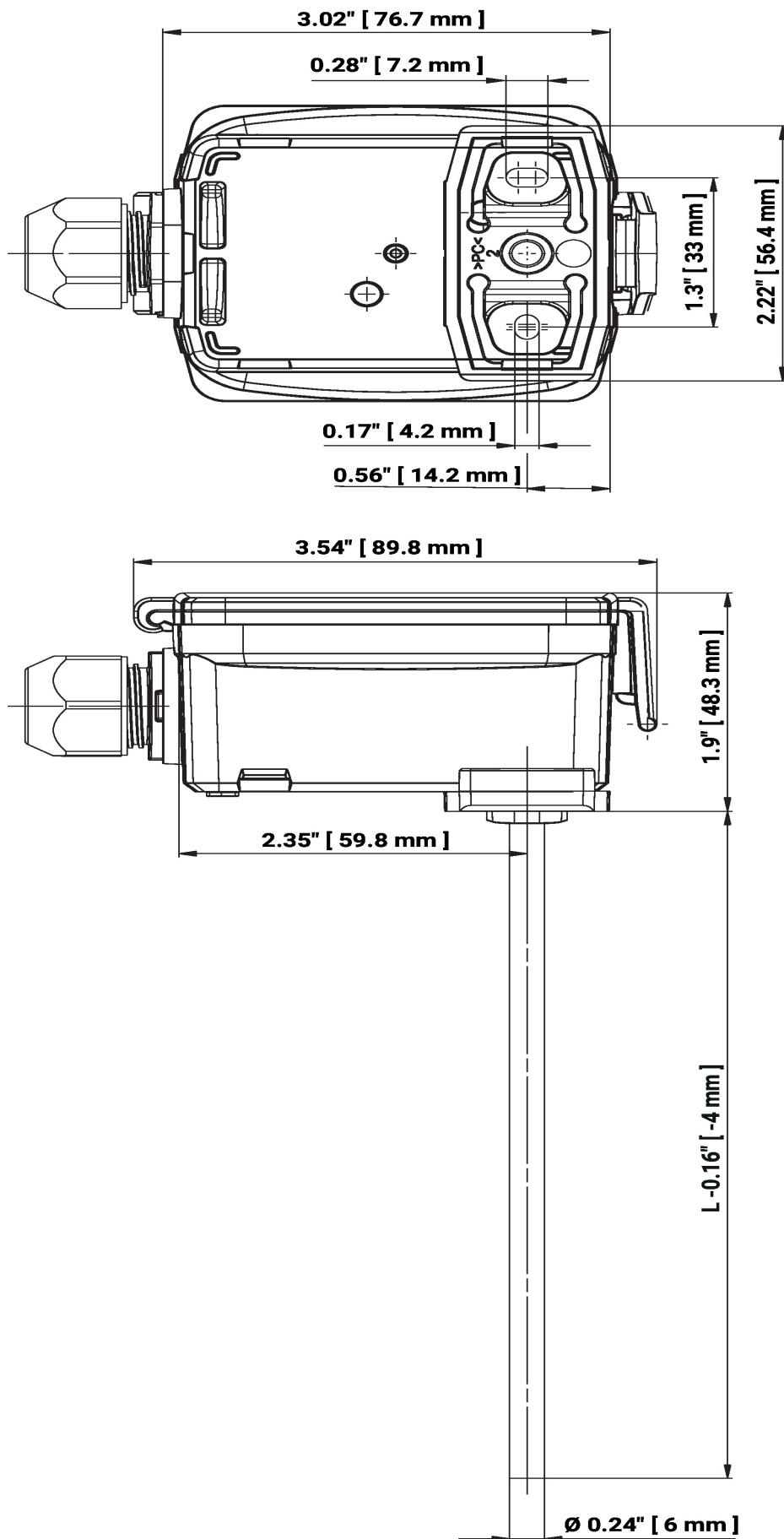
Toebehoren

	Omschrijving	Soort
Aanbevolen toebehoren water	Montageflens voor sensorbuis 6 mm, tot maximaal 260°C, Messing	A-22D-A05
	Omschrijving	Soort
	Dompelbuis Roestvrij staal, 100 mm, G 1/2", SW27	A-22P-A08
	Dompelbuis Messing, 100 mm, R 1/2", SW22	A-22P-A20
	Spuit met thermische pasta	A-22P-A44
	Klemschroefverbinding, Roestvrij staal, G 1/4" (buitendraad) voor 6 mm, met snijring	A-22P-A45
	Koudebarrière, Kunststof, L 50 mm, voor dompelbuis A-22P-A.	A-22P-A51
	Dompelbuis Roestvrij staal, 50 mm, G 1/2", SW27	A-22P-A06
	Dompelbuis Messing, 50 mm, R 1/2", SW22	A-22P-A18
	Dompelbuis Roestvrij staal, 150 mm, G 1/2", SW27	A-22P-A10
	Dompelbuis Messing, 150 mm, R 1/2", SW22	A-22P-A22
	Adapter voor Siemens-dompelbuis	A-22P-A53
	Dompelbuis Roestvrij staal, 200 mm, G 1/2", SW27	A-22P-A12
	Dompelbuis Messing, 200 mm, R 1/2", SW22	A-22P-A24
	Dompelbuis Roestvrij staal, 300 mm, G 1/2", SW27	A-22P-A14
	Dompelbuis Messing, 300 mm, R 1/2", SW22	A-22P-A26
	Dompelbuis Roestvrij staal, 250 mm, G 1/2", SW27	A-22P-A29
	Dompelbuis Messing, 250 mm, R 1/2", SW22	A-22P-A30
	Dompelbuis Roestvrij staal, 450 mm, G 1/2", SW27	A-22P-A16
	Dompelbuis Messing, 450 mm, R 1/2", SW22	A-22P-A28

Aansluitschema



Afmetingen



Afmetingen

L = sondelengte

Soort	Sondelengte	Gewicht
01DT-1FL	100 mm	0.12 kg
01DT-1FN	150 mm	0.13 kg
01DT-1FP	200 mm	0.13 kg
01DT-1FR	300 mm	0.14 kg
01DT-1FT	450 mm	0.15 kg

Aanvullende documentatie

- Installatiehandleiding
- Weerstandskarakteristieken
- Calculator voor sensorlengte