

Vorstbewaking

Voor het bewaken van de temperaturen van water/luchtverwarmers in ventilatie- en airconditioningsystemen om vorstschade aan de koelregisters te voorkomen. Handmatige of automatische resetversies en instelbare gewenste waarden. Het vorstalarm is uitgerust met een enkelpolige wisselschakelaar (SPDT).


Typenoverzicht

| Soort | Uitgangssignaal vorstbeschermingschakelaar | Extra functies | Capillair |
|-------------|--|----------------------|-----------|
| 01ATS-104XC | Omschakelaar | Handmatige reset | 3 m |
| 01ATS-105XC | Omschakelaar | Handmatige reset | 6 m |
| 01ATS-1040B | Omschakelaar | Automatisch resetten | 3 m |
| 01ATS-1050B | Omschakelaar | Automatisch resetten | 6 m |

Technische gegevens

| | | |
|---------------------------------|--|--|
| Elektrische gegevens | Elektrische aansluiting | Veertrekklem max. 2.5 mm ² |
| | Kabelinvoer | Kabelwartel met trekcontlasting M20x1.5 mm, voor kabel ø6...12 mm |
| Functionele gegevens | Toepassing | Lucht |
| | Opmerking uitgangssignaal vorstbeschermingschakelaar | AC 230 V 16 (2.5) A @ schakelaarstand 1-2 AC 230 V 2 (0.4) A @ schakelaarstand 1-4 DC 230 V 0.25 A |
| | Schakelbetrouwbaarheid | Min. schakelstroom 100 mA @ AC / DC 24 V |
| Meetgegevens | Gemeten waarden | Temperatuur |
| Specificatie temperatuur | Meetbereik | -10...15°C [15...60°F] Standaardinstelling: 5°C [41°F] |
| | Afstellingsbereik | -10...15°C |
| | Schakelverschil | 1.5 K (±1 K tolerantie) |
| | Nauwkeurigheid passieve temperatuur | Instelnauwkeurigheid: ±2 K |
| | Stabiliteit op lange termijn | 2 K overeenkomstig DIN EN 14597 |
| | Tijdconstante τ (63%) in het luchtkanaal | Typisch <25 s @ 1 m/s |
| Veiligheidsgegevens | Beschermingsgraad IEC/EN | IP65 |
| | EU-conformiteit | CE-markering |
| | Kwaliteitsnorm | ISO 9001 |
| | Omgevingsvochtigheid | Max. 95% relatieve vochtigheid, niet condenserend |
| | Omgevingstemperatuur | -20...80°C [-4...175°F] De omgevingstemperatuur moet minstens +2 K hoger zijn dan het schakelpunt. |
| | Mediumtemperatuur | Tot maximaal 120°C |
| | Opslagtemperatuur | -30...80°C [-22...176°F] |
| Materialen | Kabelschroefverbinding | PA6, zwart |

Technische gegevens

| | | |
|-------------------|-----------|---|
| Materialen | Behuizing | Onderkant: PA (RAL 7001, zilvergrijs) Deksel: ABS met inspectieglass (PMMA) Afdichting: NBR |
| | Capillair | Koper |

Veiligheidsaanwijzingen



Dit apparaat is ontworpen voor gebruik in stationaire verwarmings-, ventilatie- en airconditioningsinstallaties en mag niet worden gebruikt buiten het gespecificeerde toepassingsgebied. Niet goedgekeurde aanpassingen zijn verboden. Dit product mag niet worden gebruikt in combinatie met apparatuur die in geval van storing een gevaar vormt voor personen, dieren of materiaal.

Controleer of alle stroom is losgekoppeld voor de installatie. Sluit niet aan op apparatuur die onder spanning staat/in bedrijf is.

Alleen erkende specialisten mogen de installatie uitvoeren. Tijdens de installatie moeten alle toepasselijke wettelijke of institutionele installatievoorschriften worden nageleefd.

Het apparaat bevat elektrische en elektronische componenten en mag niet worden weggegooid als huishoudelijk afval. Alle lokale voorschriften en vereisten moeten worden gerespecteerd.



Tijdens de installatie, het testen, het onderhoud en het verhelpen van problemen met dit product kan het noodzakelijk zijn om aan onder spanning staande elektrische componenten te werken. Deze werkzaamheden moeten worden uitgevoerd door een gekwalificeerde elektricien of een andere persoon die is opgeleid in de omgang met elektrische componenten onder spanning. Als niet alle elektrische veiligheidsmaatregelen worden opgevolgd bij aanraking met elektrische componenten onder spanning kan overlijden of ernstig letsel het gevolg zijn.

Opmerkingen

Schakelfuntie Als de capillaire leiding tot onder de ingevoerde gewenste waarde daalt, over een lengte van 150 mm met 3 m en over een lengte van 300 mm met 6 m, wordt het elektrische circuit 1-2 geopend, terwijl het elektrische circuit 1-4 wordt gesloten vanwege de omschakelfunctie.

Opmerkingen

Resetfunctie Automatisch resetten

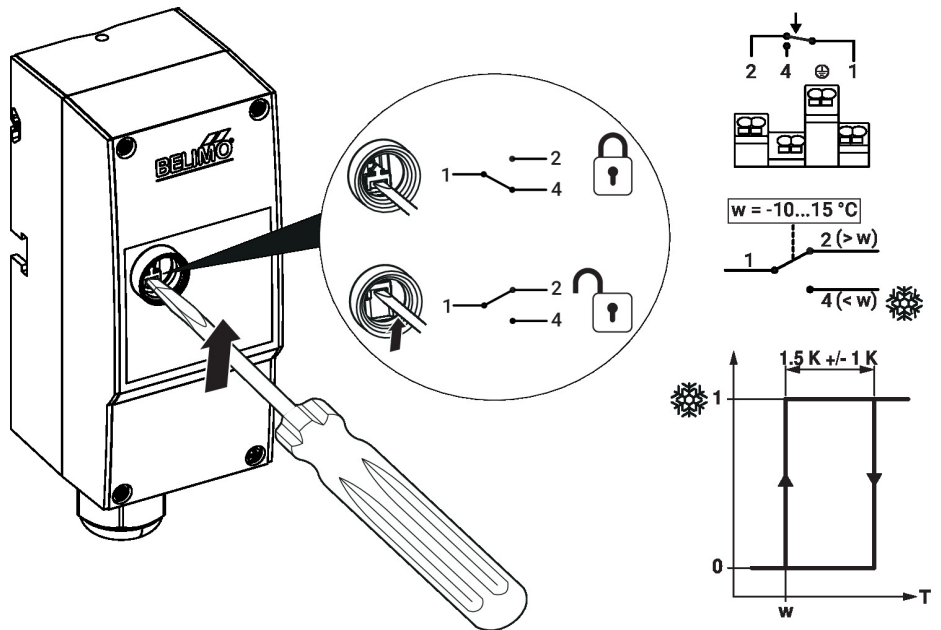
Als de temperatuur stijgt, wordt de microscharrelaar automatisch teruggeschakeld naar de oorspronkelijke positie.

Als het meetsysteem onherstelbaar beschadigd is (bijv. als het expansiemedium ontsnapt), daalt de druk in het membraan en wordt het elektrische circuit 1-2 permanent geopend en het elektrische circuit 1-4 gesloten.

Handmatige reset

De uitvoeringen met handmatige reset worden automatisch vergrendeld als de temperatuur daalt en kunnen alleen handmatig worden ontgrendeld nadat de temperatuur is gestegen.

Als het meetsysteem onherstelbaar beschadigd is (bijv. als het expansiemedium ontsnapt), daalt de druk in het membraan en wordt het elektrische circuit 1-2 permanent geopend en het elektrische circuit 1-4 gesloten.



Meegeleverde onderdelen

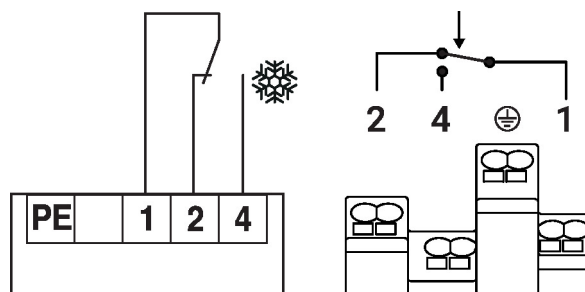
Omschrijving

Montageset, met 6 montagebeugels

Soort

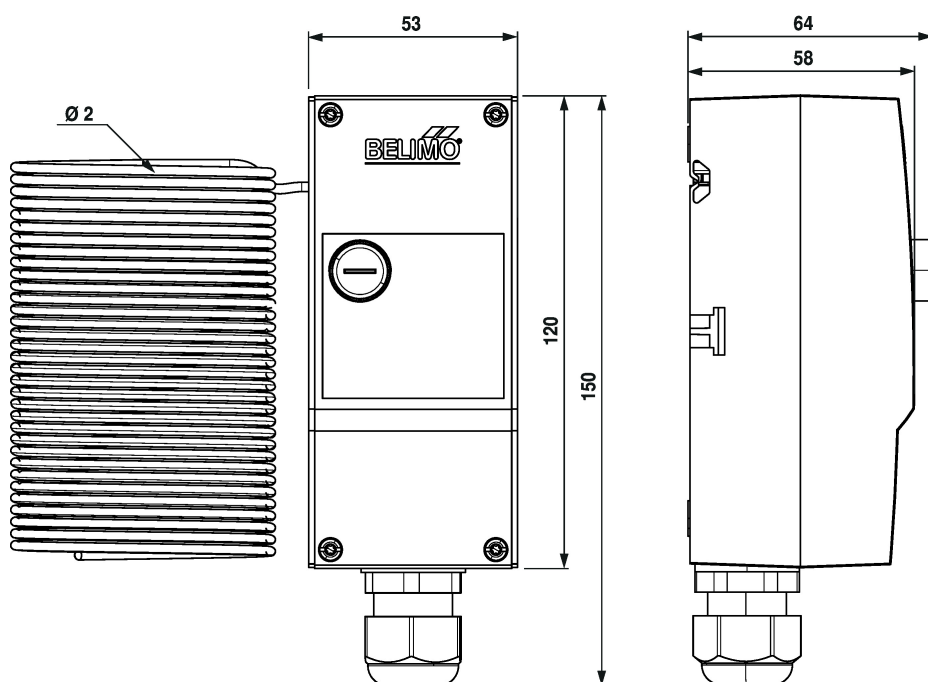
A-22D-A08

Aansluitschema



Als het capillair lekt, schakelt de schakelaar om naar de vorststand.

Afmetingen



Aanvullende documentatie

- Installatiehandleiding