

Monteringssett for stagoverføring

- for flat installasjon

**Tekniske data**

Vekt	Vekt	0.30 kg
-------------	------	---------

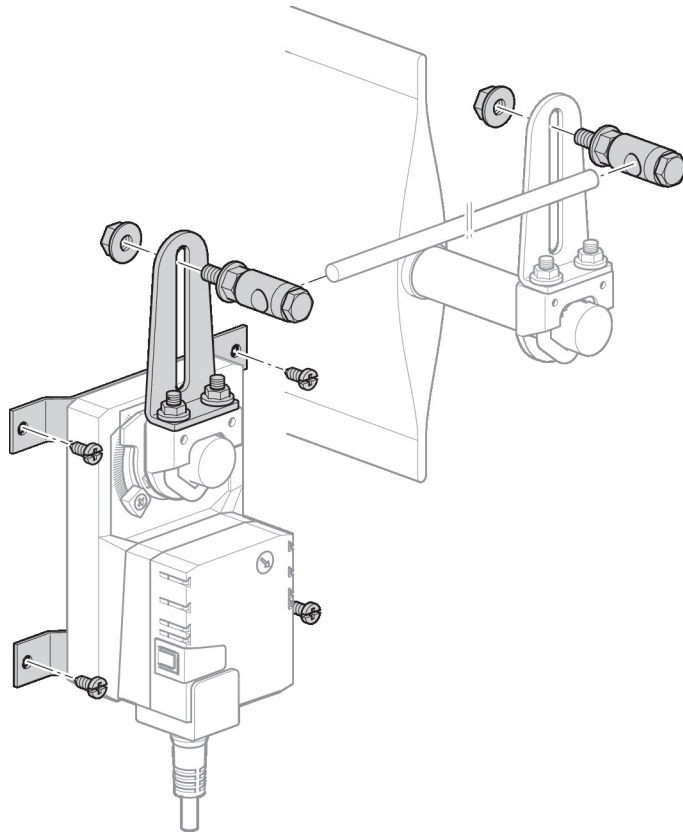
Sikkerhetsmerknader

- Dette tilbehøret er designet for bruk i stasjonære varme-, ventilasjons- og luftbehandlingsystemer og må ikke brukes utenfor angitte bruksområder, spesielt i fly eller andre luftfartøy.
- Installasjon skal kun utføres av autoriserte spesialister. Ved installasjon skal gjeldende lover og regler følges.
- Tilbehøret må ikke kastes sammen med vanlig husholdningsavfall. Ta hensyn til alle gjeldende lokale bestemmelser og krav.

Produktegenskaper

Benyttede materialer	Galvanisert stål
-----------------------------	------------------

Applikasjon Passer for NKQ..A, NMQ..A, SM..A, SMC..A, SMD..A, SMQ..A



Dimensjoner

