



Tekniske data

Elektriske data	Nom. spenning	AC/DC 24 V
	Nominell frekvens	50/60 Hz
	Nom. spenningsområde	AC 19.2...28.8 V / DC 19.2...28.8 V
	Effektforbruk DC	0.2 W
	Effektforbruk AC	0.2 VA
	Nominell resistanse	100 kΩ
	Linearitet	Max. 1%
	Tilkopling tilførsel / regulering	Rekketeklemmer 1,5 mm ² kobberledning eller 1,0 mm ² kobbertråder (kabeldiameter 5...9,5 mm, 4-tråds)
	Controller signal	Styring av regulator ved bruk av omkoblingsbar kabelbro - Kabelbro stilt inn: 0...20 mA → 0...10 V (fabrikkinnstilling) - Kabelbro fjernet: 0...20 mA → 0...20 mA
Output load	På 4...20 mA-utgang: 0...600 Ω (ledningsmotstand + motstand for reguleringsinnang)	
Sikkerhetsdata	Beskyttelsesklasse IEC/EN	III, Sikkerhet ekstra lav spenning (SELV)
	Beskyttelsesgrad IEC/EN	IP66
	EMC	CE i henhold til 2014/30/EU
	Driftsmodus	Type 1
	Testspenning tilførsel	0.8 kV
	Forurensningsgrad	3
	Omgivelsestemperatur	-30...50°C
	Oppbevaringstemperatur	-40...80°C
	Omgivelsesfuktighet	Maks. 95% RH, ikke-kondenserende
Bygning-/prosjektnavn	Vedlikeholdsfri	
Vekt	Vekt	0.23 kg
Farger kapsling	Kapsling	grå RAL 7035
	Hus base	grå RAL 7035

Sikkerhetsmerknader



- Forsyning og styring er ikke elektrisk isolert fra hverandre.
- Enheten må ikke benyttes utenfor angitt bruksområde, spesielt ikke i fly eller annen lufttransport.
- Utendørs-applikasjon: Kun mulig dersom (sjø)vann, snø, is, solstråling og aggressive gasser ikke påvirker enheten direkte, og at det kan garanteres at omgivelsesforholdene alltid forblir innenfor grenseverdiene i henhold til databladet.
- Installasjon skal kun utføres av autoriserte spesialister. Ved installasjon skal gjeldende lover og regler følges.
- Enheten inneholder elektriske og elektroniske komponenter, og må derfor ikke kastes sammen med vanlig husholdningsavfall. Ta hensyn til alle gjeldende lokale bestemmelser og krav.

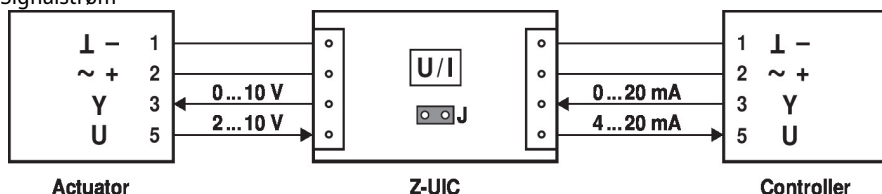
Elektrisk installasjon



For restriksjoner angående maks. signalkabellengde, se aktuator datablad

Koblingsskjema

Signalstrøm



Actuator

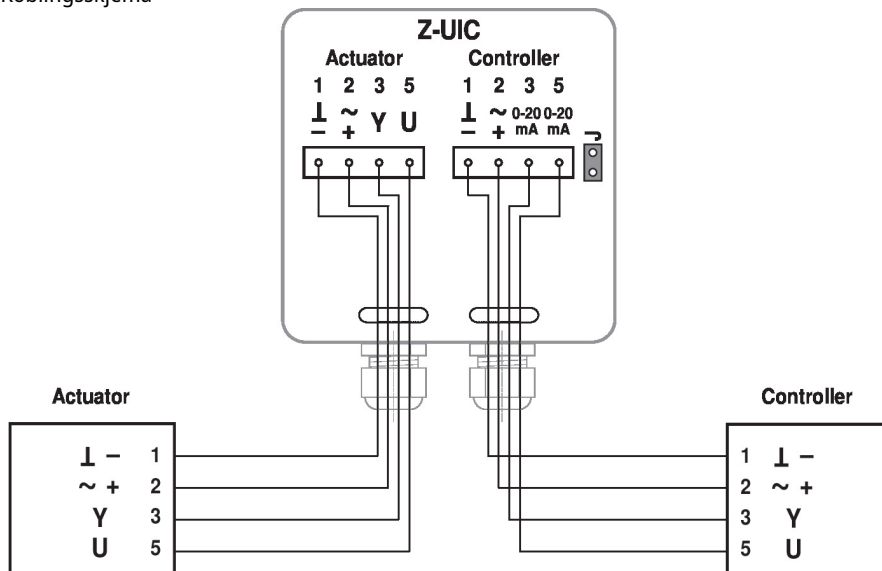
Z-UIC

Controller



- med kabelbro for SR-, MF- og MP-aktuatorer (over)
- uten kabelbro for SM24A-MA-aktuator (under)

Koblingsskjema



Actuator

Controller

Dimensjoner

Målsatte tegninger

