

Anslagssett

• for LH.. / CH..



Tekniske data

Vekt	Vekt	0.016 kg
	Emballasjemengde	Multipack 20 stk.

Sikkerhetsmerknader



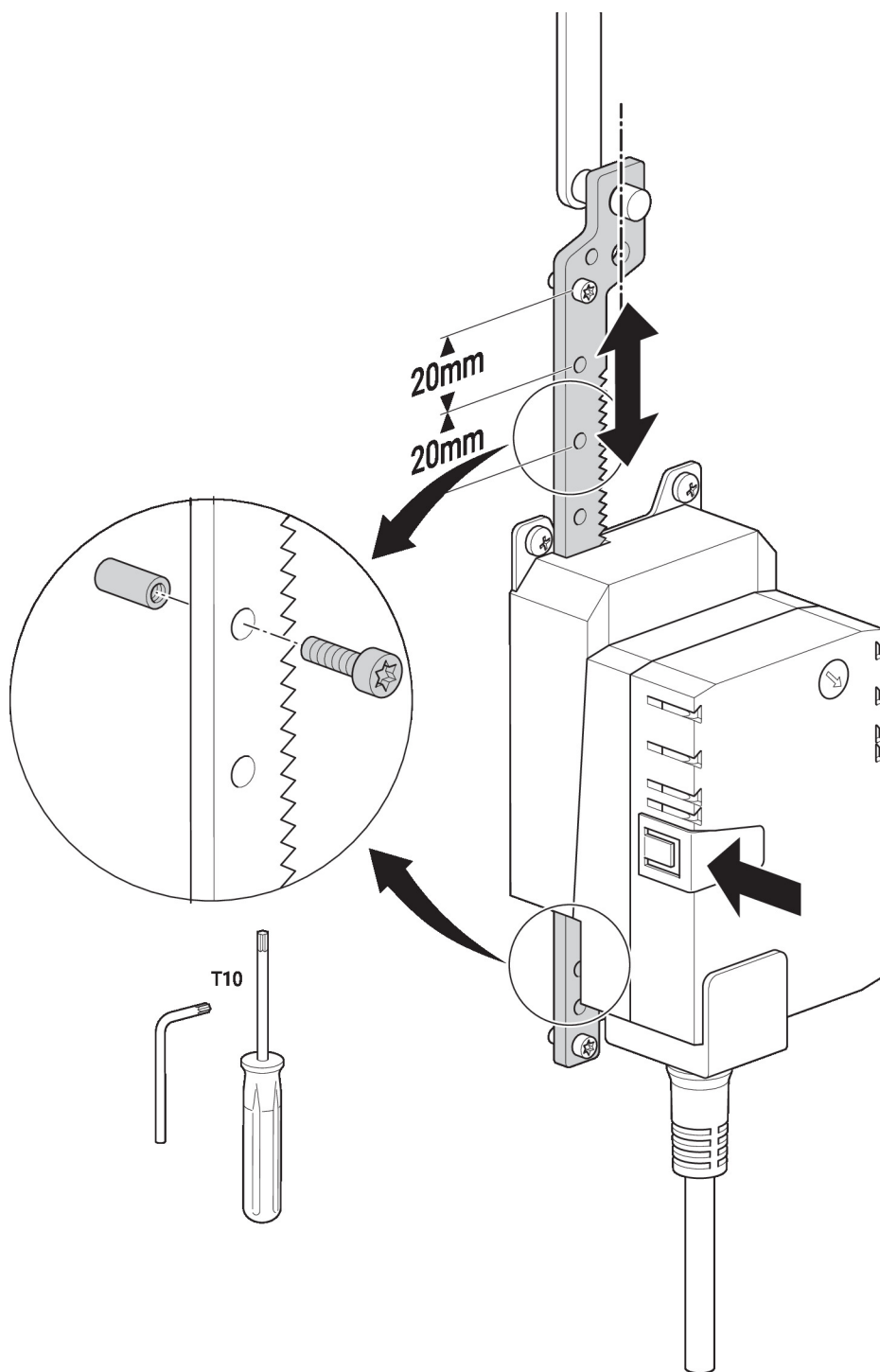
- Dette tilbehøret er designet for bruk i stasjonære varme-, ventilasjons- og luftbehandlingssystemer og må ikke brukes utenfor angitte bruksområder, spesielt i fly eller andre luftfartøy.
- Installasjon skal kun utføres av autoriserte spesialister. Ved installasjon skal gjeldende lover og bestemmelser følges.
- Tilbehøret må ikke kastes sammen med vanlig husholdningsavfall. Ta hensyn til alle gjeldende lokale bestemmelser og krav.

Produktegenskaper

Benyttede materialer	Rustfritt stål Galvanisert stål
-----------------------------	------------------------------------

Produktegenskaper

Applikasjon Passer for LH..A, LHK..A, LHQ..A, CH..



Dimensjoner

