

VAV-Universal, modulær reguleringsløsning med integrert Δp -sensor for kontaminerte medier. Kan kombineres med spjeldmotor som er optimalt egnet for romtrykksapplikasjonen. Bruksområde: tekniske bygningsinnretninger, HVAC-systemer

- Applikasjon: Romtrykkregulering i komfortområder og sensitive områder
- Belimo M1R, statisk membransensor
- Funksjonsområde differansetrykk -75...75 Pa
- egnet for ...-VST-aktuator
- Regulering kommuniserende, hybrid, modulerende (0/2...10 V)
- Kommunikasjon via BACnet MS/TP, Modbus RTU eller Belimo MP-Bus
- Konvertering av sensorsignaler
- Verktøytilkobling: Servicekontakt, NFC-grensesnitt



Picture may differ from product



Tekniske data

Elektriske data	Nom. spenning	AC/DC 24 V
	Nominell frekvens	50/60 Hz
	Nominelt spenningsområde	AC 19.2...28.8 V / DC 21.6...28.8 V
	Strømforbruk i drift	1.5 W
	Effektforbruk for kabeldimensjonering	2 VA pluss tilkoblet VST-aktuator
	Effektforbruk for kabeldimensjonering, merknad	Imax 20 A @ 5 ms, inkl. aktuator
	Tilkobling tilførsel / regulering	Rekketilkobling 2.5 mm ²
	Sensorinnngang S1	Tilkobling av ekstern sensor (passiv / aktiv / bryter)
	Aktuatortilkobling (I) (M)	AC/DC 24 V, PP-tilkobling for VST-aktuator
Data bus-kommunikasjon	Kommunikasjon	BACnet MS/TP Modbus RTU MP-Bus
	Antall noder	BACnet/Modbus se grensesnittbeskrivelse MP-Bus maks. 8
Funksjonsdata	Arbeidsområde Y	2...10 V
	Inngangsimpedanse	100 k Ω
	Arbeidsområde Y variabelt	0...10 V
	Posisjon tilbakemelding U, merknad	Maks. 0.5 mA Alternativer: Δp / posisjon
	Posisjon tilbakemelding U variabelt	0...10 V Startpunkt 0...8 V Endepunkt 2...10 V
	Overstyring	z1 motorstans / spjeld ÅPNE (AC/DC 24 V) z2 spjeld LUKK / MAKS (AC/DC 24 V)
	Parametrisering	via Belimo Assistant 2
Måledata	Måleprinsipp	Belimo M1R, statisk membransensor
	Installasjonsretning	posisjonsuavhengig, nullstilling ikke nødvendig
	Funksjonsområde differansetrykk	-75...75 Pa
	Burst-trykk	± 7 kPa

Tekniske data

Måledata	Tilstandsmåling luft	0...50°C / 5...95% RH, ikke-kondenserende
	Tilkopling trykkslange	Nippeldiameter 5,3 mm for trykkslange (5 mm indre diameter)
Sikkerhetsdata	Beskyttelsesklasse IEC/EN	III, Sikkerhet ekstra lav spenning (SELV)
	Beskyttelsesklasse UL	III, Sikkerhet ekstra lav spenning (SELV)
	Strømkilde UL	Class 2 Supply
	Beskyttelsesgrad IEC/EN	IP42
	Beskyttelsesgrad NEMA/UL	NEMA 1
	Kapsling	UL Enclosure Type 1
	EU-samsvar	CE-merking
	Sertifisering IEC/EN	IEC/EN 60730-1
	UL Approval	cULus i henhold til UL60730-1, CAN/CSA E60730-1
	UL 2043 Compliant	Suitable for use in air plenums per Section 300.22(C) of the NEC and Section 602 of the IMC
	Handlingstype	Type 1
	Testspenning (puls) tilførsel / regulering	0.8 kV
	Forurensningsgrad	2
	Omgivelsesfuktighet	Maks. 95% RH, ikke-kondenserende
	Omgivelsestemperatur	0...50°C [32...122°F]
	Oppbevaringstemperatur	-40...80°C [-40...176°F]
Bygning-/prosjektnavn	Vedlikeholdsfri	
Vekt	Vekt	0.32 kg

Sikkerhetsmerknader



- Enheten må ikke benyttes utenfor angitt bruksområde, spesielt ikke i fly eller annen lufttransport.
- Installasjon skal kun utføres av autoriserte spesialister. Ved installasjon skal gjeldende lover og bestemmelser følges.
- Enheten kan bare åpnes ved å løfte opp dekslet. Den inneholder ingen deler som kan skiftes eller repareres av bruker.
- Enheten inneholder elektriske og elektroniske komponenter, og må derfor ikke kastes sammen med vanlig husholdningsavfall. Ta hensyn til alle gjeldende lokale bestemmelser og krav.

Produktegenskaper

Applikasjon VAV-Universal-regulator VRU-M1R-BAC brukes for komfort-applikasjoner og i sensitive arbeidsområder med kontaminerte medier for romtrykkapplikasjoner.

Trykkmåling
Den integrerte M1R differansetrykksensoren er egnet for måling av svært små differansetrykk. Den vedlikeholdsfrie sensorteknologien muliggjør mange bruksområder i HVAC-komfortområdet, som kontorer, hoteller osv., og i sensitive arbeidsområder, som sykehusrom, renrom osv.

Aktuatorer
For de mange applikasjonene og spjeldkonstruksjonene tilbys flere ulike aktuatorvarianter med gangtider på 2,5–120 s.

Kontrollfunksjoner
Romtrykkregulering (RP) og romtrykk-kaskaderegulering (RPC), se beskrivelse i applikasjonsbiblioteket

Trykkstyring av applikasjonsrom (RP) Romtrykkregulering (RP) for rom med skiftbar eller variabel Δp -verdi P'_{min} – P'_{max} , via en kontinuerlig kommandovariabel (analog eller bus).

Applikasjon A – med ikke-kritisk romlekkasjefaktor
Rom med ikke-kritisk lekkasjefaktor/overstrømning, romtrykkregulator som regulerer på tilluft- eller avtrekksspjeld.

Applikasjon B – med lav romlekkasjefaktor
Rom med lav lekkasjefaktor/overstrømning, romtrykkregulator som regulerer på bypass-spjeld montert parallelt med VAV-enheten.

Se beskrivelse i applikasjonsbiblioteket

P'_{nom}
Kalibreringsparametre: 5–75 Pa

P'_{max}
Maksimum driftstrykk, justerbart 20–100 % av P'_{nom}

P'_{min}
Minimum driftstrykk, justerbart 0–100 % av P'_{nom}

Romtrykkmodus
Kan veksles: negativt/positivt trykk via Belimo Assistant App eller BACnet/Modbus

Trykkaskadestyring av applikasjonsrom (RPC) Romtrykk-kaskaderegulering (RPC) for rom med lav lekkasjefaktor/overstrømning, som virker inn på luftmengdereguleringen, med skiftbar eller variabel Δp -verdi P'_{min} – P'_{max} , via en kontinuerlig kommandovariabel (analog eller bus).

P'_{nom}
Kalibreringsparametre: 5–75 Pa

P'_{max}
Maksimum driftstrykk, justerbart 20–100 % av P'_{nom}

P'_{min}
Minimum driftstrykk, justerbart 0–100 % av P'_{nom}

Romtrykkmodus
Kan veksles: negativt/positivt trykk via Belimo Assistant App eller BACnet/Modbus

Behovsstyrt ventilasjon (DCV) Utgang for kommandosignalet (spjeldposisjon) til automasjonssystemet på høyere nivå – DCV-funksjon.

Produktegenskaper

Bus-drift Takket være bus-funksjonen til VRU-...-BAC, kan VAV-Universal-regulatorene enkelt integreres i et bus-system. Kommunikasjonsgrensesnittet defineres på systemet ved hjelp av Belimo Assistant 2: BACnet MS/TP, Modbus RTU, Belimo MP-Bus.

Du kan eventuelt velge en hybridmodus for BACnet MS/TP og Modbus RTU, bus-kopling kombinert med analog styring.

I busmodus kan det kobles til en sensor (0...10 V / passiv), f.eks. en temperatursensor eller en bryterkontakt for integrasjon i bus-systemet på høyere nivå.

MP-busapplikasjon kompatibilitetsmodus:
Standard / VRP-M

Standard / VRP-M:

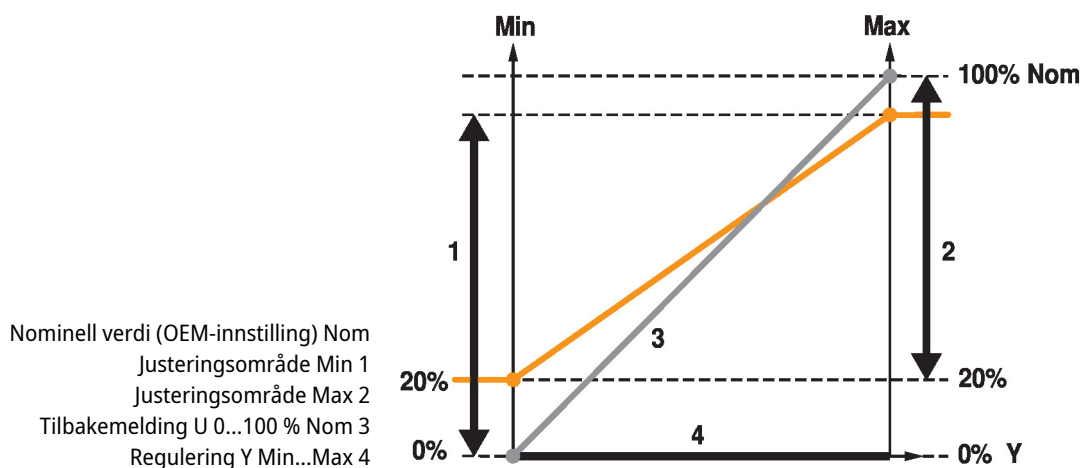
VRU-...-BAC er basert på den nye Belimo MP datapool-modellen.

Hvis VRU-...-BAC brukes som en erstatning for VRP-M i et eksisterende MP-Bus-system, kan VRU-...-BAC settes i funksjonen VRP-M ved hjelp av parameteren for kompatibilitetsmodus. Se bruksanvisning: VAV-Universal - MP-Bus eksisterende system: Erstatt VRP-M med VRU-...-BAC.

Driftsinnstillinger

se applikasjonsbibliotek

Driftsinnstillinger: min/maks/nom



Betjening- og serviceverktøy

Belimo Assistant 2

Tilbehør

Verktøy	Beskrivelse	Type
	Serviceverktøy, med ZIP-USB-funksjon, for konfigurerbare og kommunikative aktuatorer, VAV-regulatorer og VVS reguleringsutstyr fra Belimo	ZTH EU
	Serviceverktøy for kablet og trådløs konfigurering, drift på stedet og feilsøking.	Belimo Assistant 2
	Omformer Bluetooth / NFC	ZIP-BT-NFC
Elektrisk tilbehør	Beskrivelse	Type
	Blindplugg for VST kontaktplugg, Multipack 25 stk.	ZG-VRU01
	Fullstendige funksjoner ZIP-BT-NFC fra og med produksjonsdato 15.10.2019	

Elektrisk installasjon



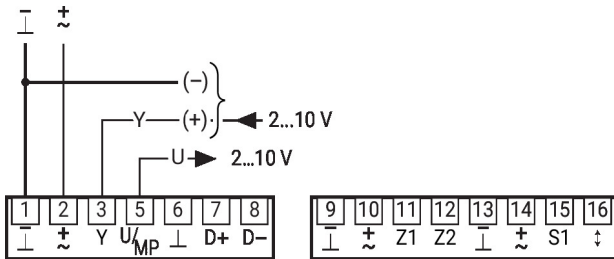
Forsyning fra skilletransformator.

Kablingen av linjen for BACnet MS/TP / Modbus RTU må utføres i henhold til gjeldende RS-485-bestemmelser.

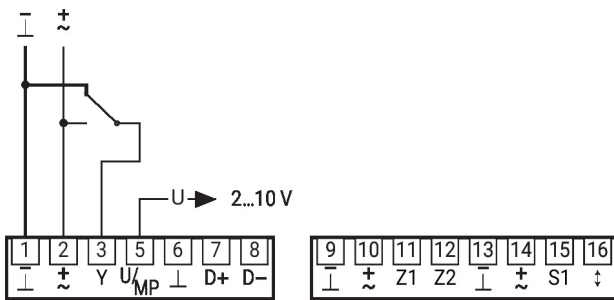
Modbus / BACnet: Forsyning og kommunikasjon er ikke galvanisk isolert. Koble sammen jordsignalet til enhetene.

Elektrisk installasjon

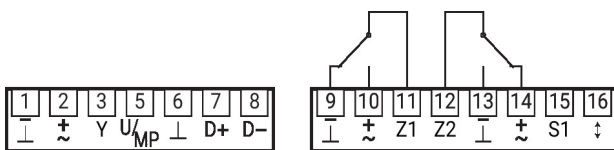
AC/DC 24 V, modulerende (VAV)



AC/DC 24 V, kontaktor trinnstyring (CAV)



AC/DC 24 V, overstyringskontroll z1/z2


Prioritetsregel – analog VAV-styring (a)

1. z1
2. z2
3. a) tilpasning
b) synkronisering
4. Y-modulerende: min...maks

(se overstyring z1/z2)

Overstyringskommando "LUKK spjeld" via referansesignal Y (i modus 2...10 V):

 $< 0,3 \text{ V} = \text{LUKK spjeld}$
 $> 0,3...2 \text{ V} = V_{\text{min}}$
 $2...10 \text{ V} = V_{\text{min}}...V_{\text{max}}$
Prioritetsregel – analog CAV-trinnstyring (b)

1. z1
2. z2
3. a) tilpasning
b) synkronisering
4. Y-trinn: LUKK-MIN-MAKS

(se overstyring z1/z2)

Kontakt 2-3 = MAKS

3 uten belegg = MIN

Kontakt 1-3 = LUKK (modus 2...10 V)

MIN (modus 0...10 V)

Overstyring z1

Kontakt 11-9 = motor STOPP

Kontakt 11-10 = spjeld ÅPENT

Overstyring z2

Kontakt 12-13 = spjeld LUKKET

Kontakt 12-14 = MAKS

11/12 uten belegg =

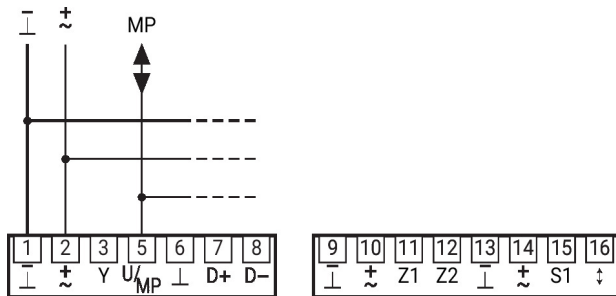
prioritetsregel

a/b/c/d/e

Videre elektriske installasjoner

Funksjoner med spesifikke parametere (NFC)

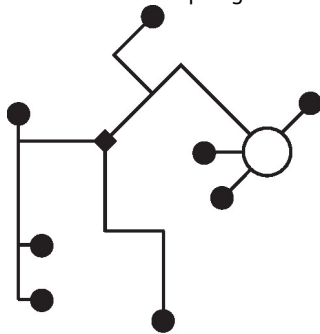
MP-Bus



Prioritetsregel MP-bus regulering (c)

1. z1
2. z2
3. Bus-vokter
4. a) tilpasning
b) synkronisering
5. Y-trinn: aktuator LUKKET/
MIN/MAKS
6. Bus-overstyring
7. Bus-settpunkt: min...maks

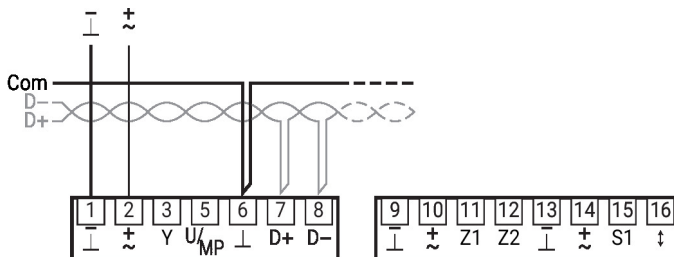
MP-Bus nettverkstopologi



Det er ingen begrensninger for nettverkstopologien (stjerne, ring, tre eller blandet er tillatt). Tilførsel og kommunikasjon i samme 3-leder kabel

- ingen skjerm eller tvinning påkrevet
- ingen termineringsmotstander nødvendig

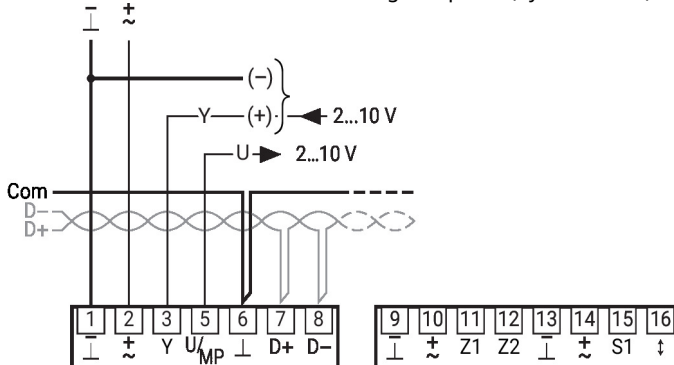
BACnet MS/TP / Modbus RTU



Prioritetsregel BACnet/Modbus-styring (d)

1. z1
2. z2
3. Bus-vokter
4. a) tilpasning
b) synkronisering
5. Bus-overstyring
6. Bus-settpunkt: min...maks

BACnet MS/TP / Modbus RTU med analogt settpunkt (hybridmodus)

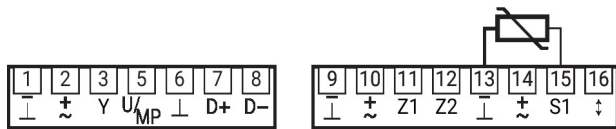


Prioritetsregel BACnet/Modbus hybridmodus (e)

1. z1
2. z2
3. Bus-vokter
4. a) tilpasning
b) synkronisering
5. Bus-overstyring
6. Y-trinn: aktuator LUKK/MIN/
MAKS
7. Bus-settpunkt: min...maks

Videre elektriske installasjoner
Funksjoner med spesifikke parametere (NFC)

Tilkobling passiv sensor (bus-drift)



1)	2)
200 Ω...2 kΩ	0.5 Ω
2 kΩ...10 kΩ	2.7 Ω
10 kΩ...55 kΩ	14.7 Ω

1) Motstandsområde

2) Oppløsning

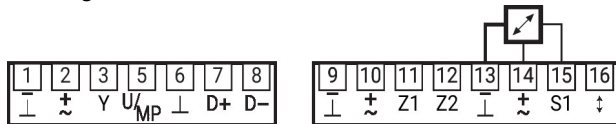
Kompensjon for målt verdi anbefales

- Passer til Ni1000 og Pt1000

- Belimo-typer som passer

01DT..

Tilkobling aktiv sensor (bus-drift)



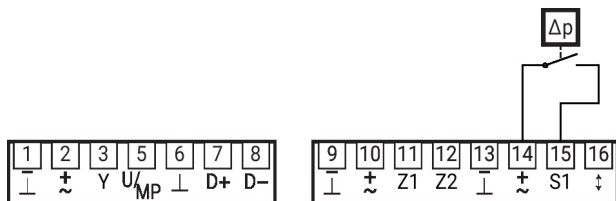
Eksempel:

- Aktive temperatursensorer

- Settpunkt generator

- Luftfuktighetssensor

Tilkobling bryterkontakt (bus-drift)



Krav til bryterkontakt:

Bryteren må være i stand til

bryte en strøm på 10 mA @ 24 V

nøyaktig.

Eksempel:

- dP-sensor

- vinduskontakt

Parameter- og verktøyoversikt

Operating data

Parameter/Function	Unit/Value	Function/Description/(Area)	Application		Tool			Authorisation
			Room pressure	Room pressure cascade affecting VAV	Assistant app	PC-Tool	ZTH EU	Expert/OEM
Overview								
Position	String	Plant designation (64 Z./ZTH 10 Z.)	X	X	r	r	r	
Series number	xxxxx-xxxxx-xxx-xxx	Series number VRU	X		r	r	r	
Voltage source	24 V/-		X	X	r			
Type	VRU-M1R-BAC		X	X	r	r	r	
Application	Room pressure	Application setting	X		r	r	r	
Room-pressure cascade	OFF/ON/Quick ON	OFF ON: Function activated Quick ON: Activated with VAV fast running actuators	(X)	X X	r	r	r	
Designation	String	Model designation damper (OEM, 16 Z.)	X	X	r	r	-	
Setpoint	Δp : Pa (ZTH: %)	Show live data	X	X	X	X	X	
Actual value	Δp : Pa (ZTH: %)	Show live data	X	X	X	X	X	
Damper position	0...100%	Show live data	X		X	X	X	
Override control	Auto/min./max./nom OPEN/CLOSE/Motor stop	Temporary override function (Tool override)	X X	(X)	X	X		
Actuator	Adaption, synchronisation	Trigger adaption, synchronisation	X		X	X		E
Transmit setting data		System documentation	X	X	X	X		
Save setting data		Save setting in file	X	X		X		
Trend display	Setpoint, actual value, damper position	Commissioning, validation, service	X		X	X		
Trend display	Setpoint, actual value	Commissioning, validation, service		X	X	X		
Transmit trend data		Commissioning, validation, service	X	X		X		
Diagnosis – Evaluation								
Status								
Actuator	OK/not connected/Gear disengaged/Actuator blocked/Setting range extended		X					
Sensor	OK/ Δp sensor incorrectly connected/Measuring value outside measuring range/ Δp sensor error		X	X				
Room pressure	OK/Setpoint not reached		X	X				
Bus	OK/Bus watchdog triggered		X	X				
Diagnosis – Installation								
Unit/Value								
Voltage source	24 V/de-energised		X	X	X			
Operating time	h	Device connected to supply	X	X	X	X		
Active time	h	Device in motion	X		X	X		
Software Version		VRU - Firmware Version	X	X	X	X		

Availability: VAV-Universal components incl. replacement devices are only available from manufacturers of VAV units (OEM).

Authorisations: [E - Expert Mode] - Functionally relevant settings are only accessible via the Expert Mode of the Belimo Assistant App.

Legend

- X Application supports function/Parameter
- r Tool: Read
- w Tool: Write
- Tool: Does not support parameter
- E Only visible in Expert Mode

Configuration

Parameter/Function	Unit/Value	Function/Description/(Area)	Application		Tool			Authorisation
			Room pressure	Room pressure cascade affecting VAV	Assistant app	PC-Tool	ZTH EU	Expert/OEM
VAV unit/Duct pressure control damper – manufacturer parameters (OEM values – not variable)								
Application	Room pressure	Application setting	X	X	r	r	r	O
Designation	Text string	Model designation damper (16 Z.)	X	X	r	r	–	O
P'nom	Pa	Nominal value Δp RP [5...75 Pa]	X	X	r	r	r	O
SN actuator	xxxxx-xxxxx-xxx-xxx	Actuator serial number	X		r	–	–	
Direction of rotation	ccw/cw	Actuator direction of rotation setting	X		r/w	r/w	–	E
Range of rotation	Adapted/programmed	Actuator adapted/programmed 30...95°	X		r/w	r/w	–	E
Power on behaviour	No action/Synch. / Adaption	Actuator power-on behaviour	X		r/w	r/w	–	E
NFC interface	ON/OFF	NFC communication for app access	X	X		r	–	O
Configuration – Project specific settings								
Position	Text string	Plant designation (64 Z./ZTH 16 Z.)	X	X	r/w	r/w	r	
max.	Pa (ZTH: %)	Δp step max. >P'min...100% P'nom	X	X	r/w	r/w	r/w	
min.	Pa (ZTH: %)	Δp step min. >0...100% P'nom	X	X	r/w	r/w	r/w	
Room-pressure mode	Overpressure/Negative pressure	Room operating mode aseptic (+)/septic (-)	X	X	r/w	r/w	–	E
Application area	Extract air/Supply air	Mounting location for – Control butterfly valve or – Room pressure cascade: VAV unit with Cascade signal (secondary controller)	X	X	r/w	r/w	–	E
Room-pressure cascade	OFF/ON/Quick ON	in connection with the room-pressure cascade ON: Function activated Quick ON: Activated with VAV fast runner	(X)	X X	r/w	r/w	–	E
Setpoint	Analogue/Bus	Analogue and hybrid mode/Bus	X	X	r/w	r/w	–	E
Reference signal Y	2...10 V/0...10 V/adjustable	Control setting	X	X	r/w	r/w	–	E
Feedback type	Δp /Position	Δp /Damper position	X		r/w	r/w	–	E
Feedback U	2...10 V/0...10 V/adjustable	Setting U signal	X		r/w	r/w	–	E

Availability: VAV-Universal components incl. replacement devices are only available from manufacturers of VAV units (OEM).

Authorisations: [E – Expert Mode] – Functionally relevant settings are only accessible via the Expert Mode of the Belimo Assistant App.

Legend

X	Application supports function/Parameter
r	Tool: Read
w	Tool: Write
–	Tool: Does not support parameter
E	Only visible in Expert Mode

Parameter- og verktøyoversikt

Bus parameter

Parameter/Function	Unit/Value	Function/Description/(Area)	Application		Tool			Authori- sation
			Room pressure	Room pressure cascade affecting VAV	Assistant app	PC-Tool	ZTH EU	Expert/OEM
Configuration – Communication								
Bus protocol	BACnet MS/TP/Modbus/MP ²⁾		X	X	r	r	r	E
Bus protocol	BACnet MS/TP		X	–				
MAC address	0...127		X	X	r/w	–	–	E
Baud rate	9600/.../115200		X	X	r/w	–	–	E
Terminating resistor	OFF/ON		X	X	r/w	–	–	E
Instance number	0...4194304		X	X	r/w	–	–	E
Device name	VAV-Universal	(32 Z.)	X	X	r/w	–	–	E
Max. master	0...127		X	X	r/w	–	–	E
Bus protocol	Modbus RTU							
Address	1...247		X	X	r/w	–	–	E
Baud rate	9600/.../115200		X	X	r/w	–	–	E
Terminating resistor	OFF/ON		X	X	r/w	–	–	E
Parity	1-8-N-2/...E-1/...0-1/...-N-1		X	X	r/w	–	–	E
Bus protocol	MP-Bus ²⁾							
MP address	PP/MP1...8 PP	PP (MP OFF)/MP1...8 PP (MP OFF)	X	X	r/w	r/w	–	E
Bus fail position	0%	0...100% (min...max)	X	–	r/w	–	–	E
Compatibility mode	Default/VRP-M ¹⁾	Default: Belimo MP datapool device VRP-M: VRP-M replacement in existing MP system ¹⁾	X	–	r/w	r/w	–	E

Note:

¹⁾ Refer to instructions: VAV-Universal – MP-Bus existing system:
Replace VRP-M with VRU-...-BAC

²⁾ In the room pressure cascade application, the room pressure controller can not be integrated in the MP-Bus system. MP address setting: PP!

Availability:

VAV-Universal components incl. replacement devices are only available from manufacturers of VAV units (OEM).

Authorisations:

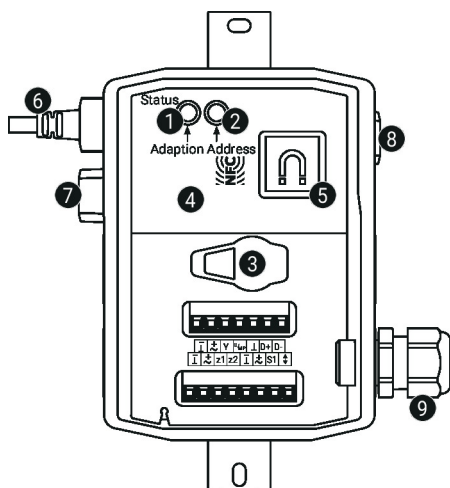
[O – OEM, Manufacturer Mode] – VRU controllers are calibrated and parameterised by the unit manufacturer according to the application and project. These settings can only be changed by the manufacturer.

[E – Expert Mode] – Functionally relevant settings are only accessible via the Expert Mode of the Belimo Assistant App.

Legend:

X	Application supports function/Parameter
r	Tool: Read
w	Tool: Write
–	Tool: Does not support parameter
O	Access only with OEM authorisation
E	Only visible in Expert Mode

Regulering og indikatorer


1 Trykknapp og LED-display grønt

På:	I drift (strøm ok)
Blinker:	Venter på statusinformasjon Belimo Assistant 2
Trykk på knappen:	Utløser dreievinkeltilpasning, fulgt av standardmodus

2 Trykknapp og LED-display gult

Blinker:	MP-adressering
Trykk på knappen:	Bekreftelse på adresseringen

3 Serviceplugg

For tilkobling av konfigurerings- og serviceverktøy

4 NFC-grensesnitt

Belimo Assistant 2, via NFC-grensesnitt (Android) eller med ZIP-BT-NFC-omformer for Bluetooth-tilkobling (smarttelefoner med iOS og Android)

5 Monteringsplate

For ZIP-BT-NFC (magnet)

6 Tilkobling I M

For ..-VST aktuator

7 Blindplugg II
8 Tilkobling Δp-sensor

6 mm (slange innvendig diameter 5 mm)

9 Kabelmuffe M16 (strammemoment 3 Nm)

Installasjons-notater

Installasjonssituasjon

Montering av VAV-Universal reguleringsutstyr:

VAV Universal-settet monteres på VAV-enheten i fabrikk, aktuatoren kobles til VRU-regulatoren, stilles inn og kalibreres.

Installasjon av VAV-enheten:

VAV-enheten må installeres i henhold til spesifikasjonene fra produsenten av VAV-enheten.

Spesifikasjon for installasjon av Δp -sensor:

Ingen restriksjoner, men det må unngås at kondens kommer inn i sensoren og blir værende der.

Tilgjengelighet for reguleringsutstyr:

Tilgjengeligheten for reguleringsutstyret må være garantert hele tiden.

Kabelmuffe M16x1,5, kabel diameter 5...10 mm

Avhengig av tilkoblingssituasjonen kan kabelmuffen settes inn i en av M16x1,5-åpningene.

Fjerning av aktuator:

Tilkoblingskabelen for VST-spjeldmotoren kan fjernes fra VRU-regulatoren ved hjelp av en skrutrekker (størrelse 0...3), som vist i bildet.

Bruk uten aktuator:

Den ubrukte tilkoblingskontakten (I)(M) kan tettes med en blindplugg ZG-VRU01, som leveres som tilbehør.

Utskifting av aktuatoren:

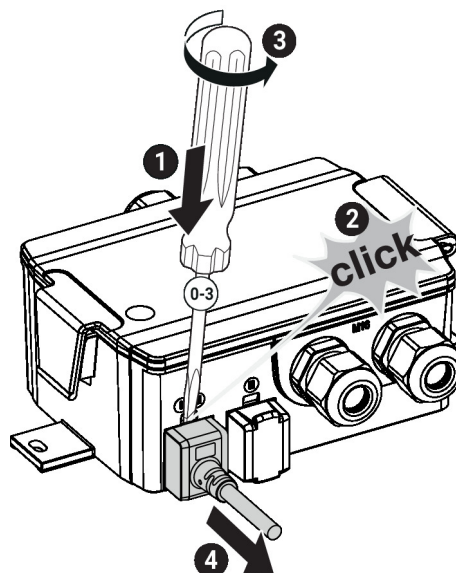
Hvis VST-aktuatoren skiftes ut under drift, må 24 V-forsyningen til VRU-regulatoren avbrytes kort. Dette fører til at den aktuelle aktuatordriveren leses inn.

Trykkslangetilkoblinger:

Trykkslangetilkoblingene må ikke komme i kontakt med væsker eller smøremidler, uavhengig av type, dette inkluderer rester inne i eller på overflaten av trykkslangene.

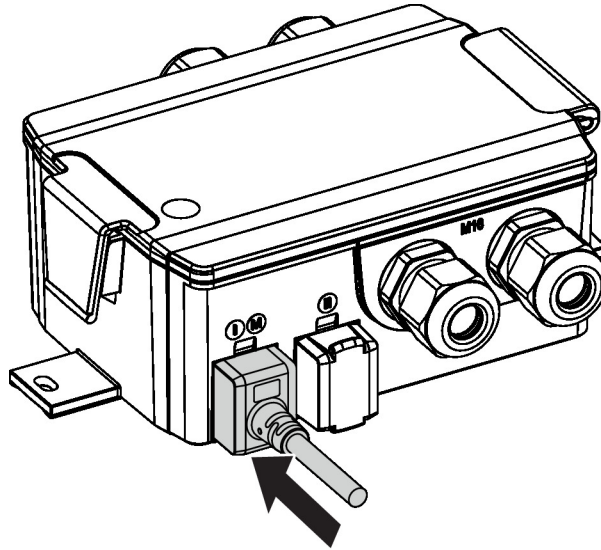
Koble fra aktuator

Tilkoblingskabelen til VST-spjeldaktuatoren kan fjernes fra VRU-regulatoren ved hjelp av en skrutrekker (størrelse 0...3), som vist på bildet.



Installasjons-notater

Koble til aktuator For å sikre IP-beskyttelse og den elektriske tilkoblingen, må VST-pluggen settes helt inn i kontakten. For dette kreves en viss kraft.



Utfører service Rengjøringsarbeid under installasjon, igangkjøring eller vedlikehold
 Belimo VAV-enheter er vedlikeholdsfrie. Vi anbefaler tørr fjerning av støv fra utsiden av kapslingen om nødvendig.
 Luftkanalsystemet og VAV-enhetene vedlikeholdes ved rengjøringsintervallene som kreves ved lov eller det spesifikke systemet. Vær oppmerksom på følgende punkter.
 Rengjøringsarbeid på spjeldet, differansetrykkøkningenheter og trykkslanger
 Ved rengjøring av luftkanalsystemet eller VAV-enheten må trykkslangene på VAV-regulatoren fjernes slik at de ikke blir påvirket.
 Med trykkluft, f.eks. blåse ut av differansetrykkøkningenheter eller trykkslanger
 Før dette arbeidet, koble fra differansetrykkøkningenheter eller trykkslangene fra differansetrykksensoren.
 Tilkobling av trykkslangene
 For å sikre riktig installasjon av trykkslangene anbefaler vi å merke dem med + eller - før demontering.

Service

VAV-Universal – romtrykkregulering, M1R-sensor, komfort / forurenset luft, -75...75 Pa

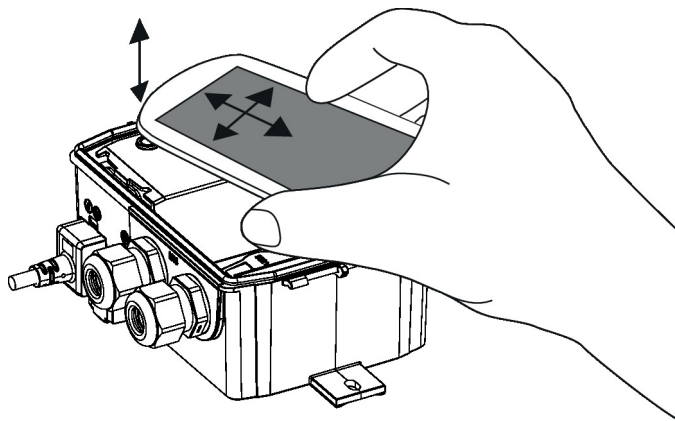
Trådløs tilkobling Belimo-enheter som er merket med NFC-logoen, kan betjenes med Belimo Assistant 2.

Krav:

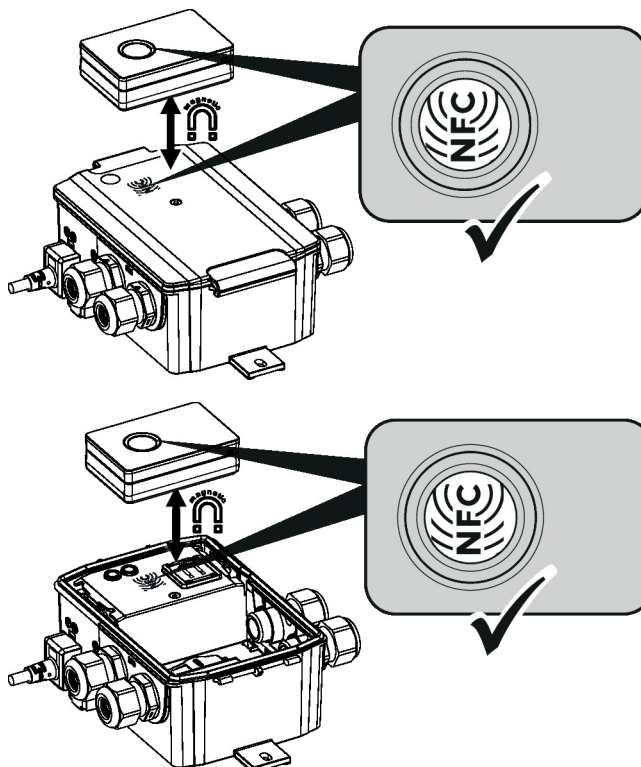
- NFC- eller Bluetooth-kompatibel smarttelefon
- Belimo Assistant 2 (Google Play og Apple AppStore)

Rett inn den NFC-kompatible smarttelefonen på enheten slik at NFC-antennene overlapper hverandre.

Koble den Bluetooth-aktiverte smarttelefonen til enheten via Bluetooth-til-NFC-omformeren ZIP-BT-NFC. Tekniske data og bruksanvisninger vises i ZIP-BT-NFC-databladet.



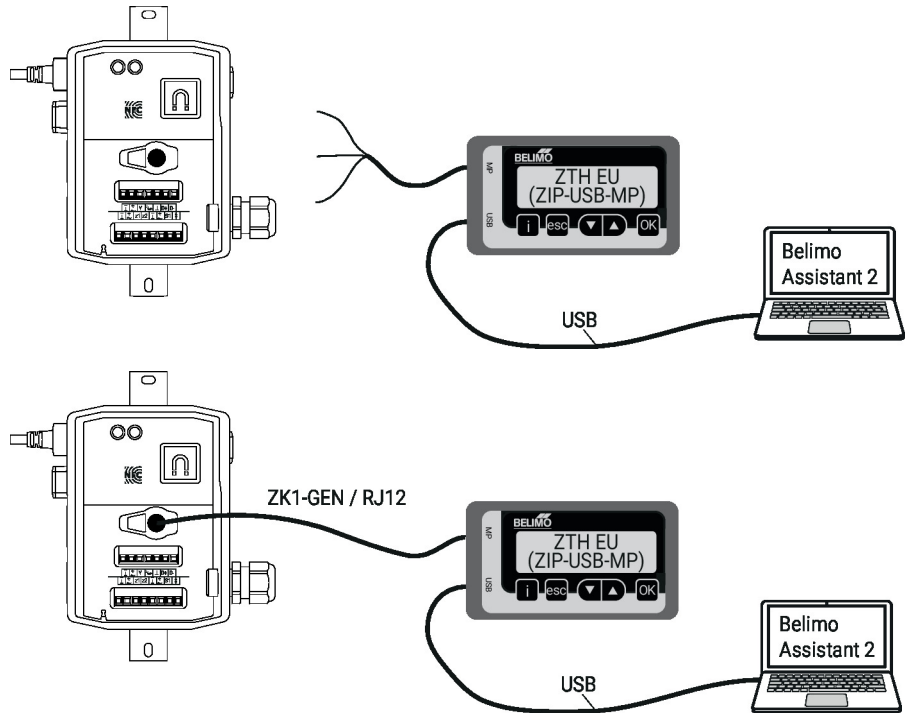
Omformer ZIP-BT-NFC



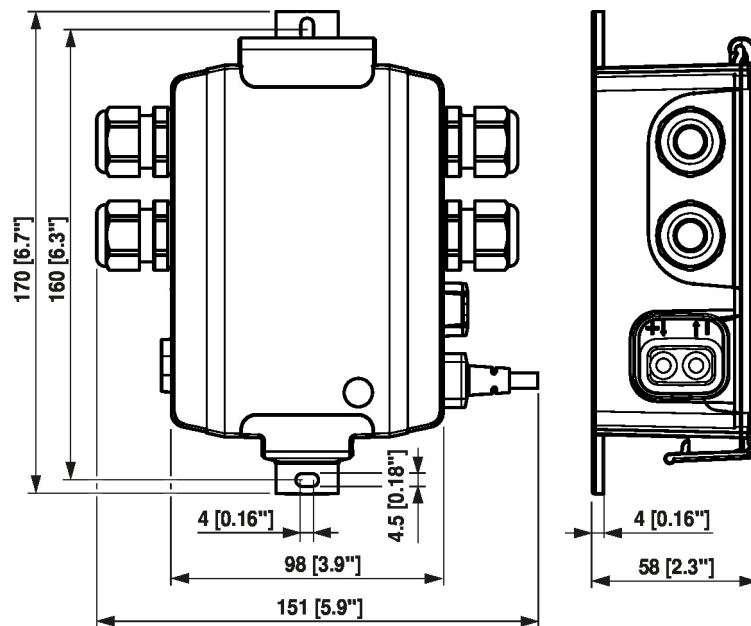
Service

Kablet tilkobling Enheten kan konfigureres med ZTH EU via servicekontakten, eller med Belimo Assistant 2, via NFC

blå = X
 hvit = Com
 grønn = MP



Dimensjoner



Ytterligere dokumentasjon

- Volumstrøm og trykkregulering fra Belimo, oversikt over produktvalg
- Datablad for VST-aktuatorer
- Beskrivelse av VAV-Universal-applikasjon
- Verktøykoblinger
- Beskrivelse av Modbus-grensesnitt
- Beskrivelse Data-Pool-verdier
- Beskrivelse av BACnet-grensesnitt
- Introduksjon for MP-bus-teknologi
- Oversikt over MP-samarbeidspartnere
- Hurtigveiledning – Belimo Assistant 2