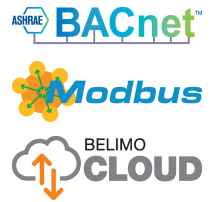


- Størrelse spjeld opp til ca. 1 m²
- Moment motor 5 Nm
- Nom. spenning AC/DC 24 V
- Regulering modulerende, kommuniserende, hybrid, Cloud
- Kommunikasjon via BACnet IP, Modbus TCP og Cloud.
- Eternett 10/100 Mbit/s, TCP/IP, integrert nettserver
- Konvertering av sensorsignaler



Tekniske data

Elektriske data	Nom. spenning	AC/DC 24 V
	Nominell frekvens	50/60 Hz
	Nominelt spenningsområde	AC 19.2...28.8 V / DC 21.6...28.8 V
	Strømforbruk i drift	3.5 W
	Effektforbruk ved stillstand	3 W
	Effektforbruk for kabeldimensjonering	5 VA
	Tilkopling tilførsel / regulering	Kabel 1 m, 6x 0.5 mm ²
	Tilkobling Ethernet	RJ45-kontakt
	Parallell drift	Ja (merk ytelsesdata)
Data bus-kommunikasjon	Kommunikasjon	Cloud BACnet/IP Modbus TCP
	Antall noder	BACnet/Modbus se grensesnittbeskrivelse
Funksjonsdata	Moment motor	5 Nm
	Arbeidsområde Y	2...10 V
	Inngangsimpedanse	34 kΩ
	Arbeidsområde Y variabelt	0.5...10 V
	Posisjoneringsnøyaktighet	±5%
	Rotasjonsretning motor	kan velges med bryter 0/1
	Bevegelsesretning	Y = 0%: Ved bryterstilling 0 (ccw-rotering) / 1 (cw-rotering)
	Manuell overstyring	med trykknapp, kan låses
	Dreievinkel	95°
	Dreievinkel	kan begrenses på begge sider med justerbare mekaniske endestoppere
	Gangtid motor	150 s / 90°
	Gangtid variabel	35...150 s
	Innstillingsområde for tilpassing	manuell
	Lydeffektnivå, motor	35 dB(A)
	Mechanical interface	Universalklemme 6...20 mm
Posisjonsindikator	Mekanisk, pluggbar	
Sikkerhetsdata	Beskyttelsesklasse IEC/EN	III, Sikkerhet ekstra lav spenning (SELV)
	Beskyttelsesgrad IEC/EN	IP40 IP54 ved bruk av hette for RJ45-kontakt
	EMC	CE i henhold til 2014/30/EU

Tekniske data

Sikkerhetsdata	Hygienetest	I henhold til VDI 6022 del 1 / SWKI VA 104-01, kan rengjøres og desinfiseres, lave utslipp
	Handlingstype	Type 1
	Testspenning (puls) tilførsel / regulering	0.8 kV
	Forurensningsgrad	3
	Omgivelsesfuktighet	Maks. 95% RH, ikke-kondenserende
	Omgivelsestemperatur	-30...50°C [-22...122°F]
	Oppbevaringstemperatur	-40...80°C [-40...176°F]
	Bygning-/prosjektnavn	Vedlikeholdsfri
Vekt	Vekt	0.56 kg

Sikkerhetsmerknader



- Denne enheten er designet for bruk i stasjonære varme-, ventilasjons- og luftbehandlingssystemer og må ikke brukes utenfor angitte bruksområder, spesielt i fly eller andre luftfartøy.
- Utendørs-applikasjon: kun mulig dersom (sjø)vann, snø, is, direkte sollys eller aggressive gasser ikke påvirker enheten direkte, og at det er sikret at omgivelsesforholdene forblir innenfor grenseverdiene til enhver tid i henhold til databladet.
- Installasjon skal kun utføres av autoriserte spesialister. Ved installasjon skal gjeldende lover og bestemmelser følges.
- Enheten kan bare åpnes hos produsenten. Den inneholder ingen deler som kan skiftes eller repareres av bruker.
- Kablene må ikke fjernes fra enheten.
- For å beregne nødvendig moment må det tas hensyn til spesifikasjonene fra spjeldprodusenten angående tverrsnitt, konstruksjon, installasjonssituasjon og ventilasjonsforholdene.
- Enheten inneholder elektriske og elektroniske komponenter, og må derfor ikke kastes sammen med vanlig husholdningsavfall. Ta hensyn til alle gjeldende lokale bestemmelser og krav.

Produktegenskaper

Driftsmodus	Aktuatoren reguleres via Cloud, BACnet IP eller Modbus TCP og går til posisjonen definert av reguleringssignalet. Ulike datapunkter kan skrives og leses via samme grensesnitt. Hybrid-modus: Aktuatoren mottar det analoge reguleringssignalet fra en overordnet regulator og går til den definerte posisjonen. Med Cloud, BACnet IP eller Modbus TCP kan ulike datapunkter leses, og -med unntak av reguleringssignalet, skrives.
Omformer for sensorer	Tilkoblingsvalg for to sensorer (passiv sensor, aktiv sensor eller brytekontakt). Aktuatoren virker som en analog/digital omformer for overføringen av sensorsignalet til det overordnede systemet.

Produkteskaper

Kommunikasjon Konfigureringen kan utføres via den integrerte nettserveren (RJ45-tilkobling til nettleseren), kommunikativt eller via Cloud.

Ytterligere informasjon vedrørende den integrerte nettserveren kan finnes i den separate dokumentasjonen.

"Peer to Peer"-tilkobling

http://belimo.local:8080

Laptopen må stilles til «DHCP».
Kontroller at kun én nettverkstilkobling er aktiv.

Standard IP-adresse:

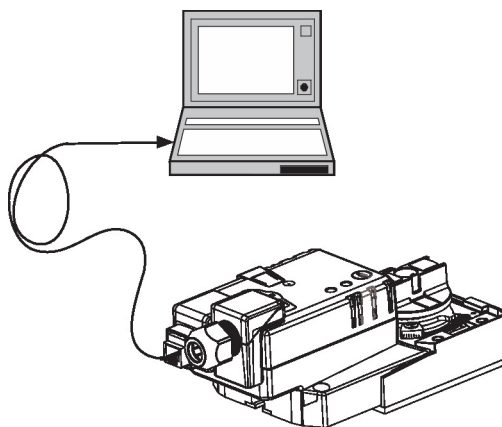
http://192.168.0.10:8080

Statisk IP-adresse

Passord (read-only)

Brukernavn: «guest»

Passord: «guest»



Enkel direkte montering Enkel direkte montering på spjeldakslingen med en universal akselklemme, i tillegg til den vedlagte festeliste for å forhindre at motoren dreier.

Datalagring Registrerte data (integreert dataregistrering i 13 måneder) kan brukes til analytiske formål. Last ned csv-filer via nettleseren.

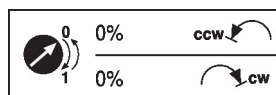
Manuell overstyring Manuell overstyring med trykknapp er mulig (giret forblir utkoblet så lenge knappen holdes inne eller er festet).

Justerbar dreievinkel Justerbar dreievinkel med mekaniske endestoppere.

Høy operativ sikkerhet Aktuatorene er beskyttet mot overbelastning, trenger ingen endebrytere og stopper automatisk når den når endestopperen.

Hjemposisjon Første gang forsyningsspenningen settes på, f.eks. ved igangkjøring, vil aktuatoren kjøre en adaptasjon. Det vil si at driftsområdet og posisjonstilbakemeldingen tilpasses det mekaniske innstillingsområdet.

Aktuatoren går deretter stillingen som er definert av regulerings-signalet.



Tilpassing og synkronisering En adaptasjon kan utløses manuelt ved å trykke på «Adaption»-knappen. Begge de mekaniske endestopperne registreres under adaptasjonen (hele innstillingsområdet).

Aktuatoren går deretter stillingen som er definert av regulerings-signalet.

Tilbehør

Elektrisk tilbehør	Beskrivelse	Type
	Utsparring for RJ tilkoblingsmodul, Multipack 50 stk.	Z-STRJ.1
Verktøy	Beskrivelse	Type
	Serviceverktøy, med ZIP-USB-funksjon, for konfigurerbare og kommunikative aktuatorer, VAV-regulatorer og VVS reguleringsutstyr fra Belimo	ZTH EU
	Tilkoblingskabel 5 m, A: RJ11 6/4 ZTH EU, B: 6-pin Servicekontakt for Belimo-enhet	ZK1-GEN

Elektrisk installasjon



Forsyning fra skilletransformator.

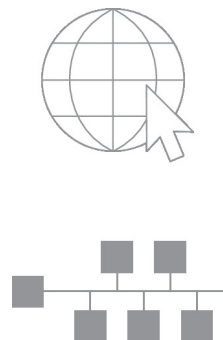
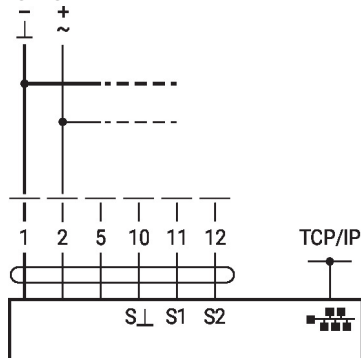
Parallellkobling av andre aktuatorer er mulig. Merk effektdata.

Ledningsfarger:

- 1 = sort
- 2 = rød
- 5 = orange
- 10 = gul/sort
- 11 = gul/rosa
- 12 = gul/grå

Koblingsskjema

AC/DC 24 V



Tilkobling av en laptop for parametrisering og manuell styring via RJ45.

Valgfri tilkobling via RJ45 (direkte tilkobling til laptop / tilkobling via intranett eller internett) for tilgang til integrert webserver

Funksjoner



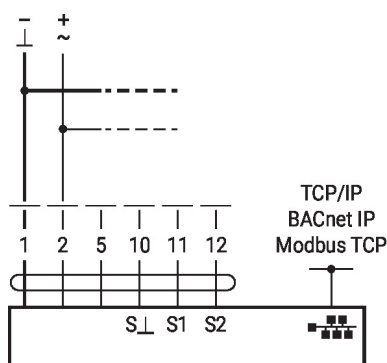
Koblingsskjemaene viser tilkoblingene for den første sensoren på terminal S1, mens den andre sensoren kan kobles identisk til på terminal S2.

Parallell bruk av ulike sensortyper er tillatt.

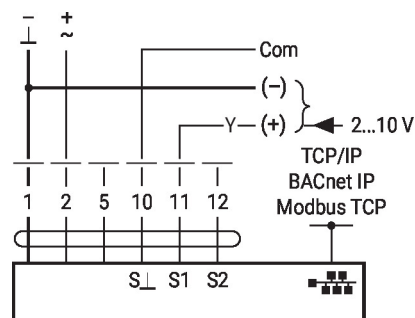
For hybrid drift blir S1 brukt for reguleringsignal Y og må konfigureres som en aktiv sensor.

Funksjoner for enheter med spesifikke parametere (konfigurering nødvendig)

TCP/IP (Cloud) / BACnet IP / Modbus TCP



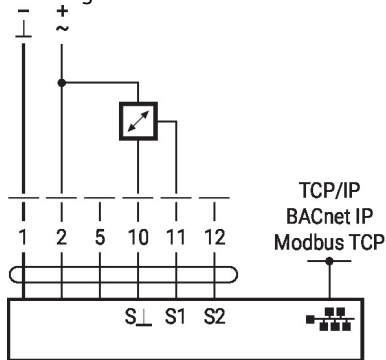
TCP/IP (Cloud) / BACnet IP / Modbus TCP med analogt settpunkt (hybriddrift)



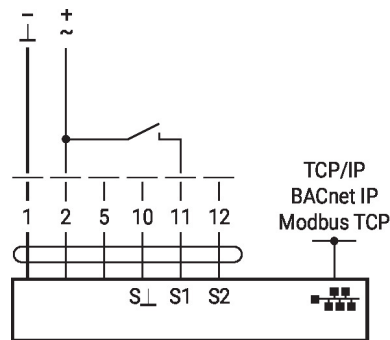
Funksjoner

Funksjoner for enheter med spesifikke parametere (konfigurerings nødvendig)

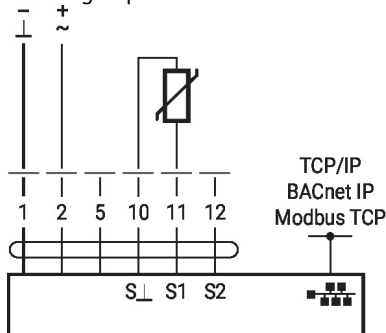
Tilkobling av aktive sensorer



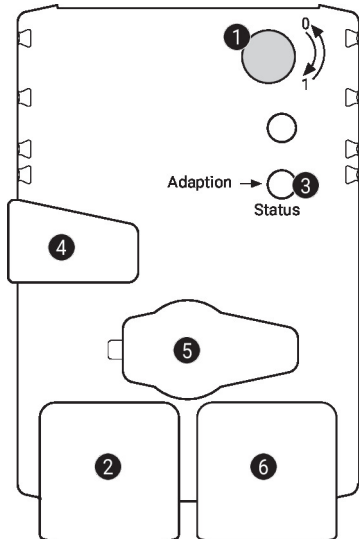
Bryterkontakt-tilkobling



Tilkobling av passive sensorer



Regulering og indikatorer


1 Bryter for rotasjonsretning

Koble over: Rotasjonsretningen endres

2 LED-display grønt

Av: Ingen strømforsyning, eller kablingsfeil
 På: Aktuatoren starter driften
 Flimrende: I drift

3 Trykknapp og LED-display gult

Av: Standardmodus
 På: Tilpasning eller synkronisering aktiv
 Trykk på knappen: Utløser dreievinkeltilpasning, fulgt av standardmodus

4 Knapp for manuell overstyring

Trykk på knappen: Giret kobles ut, motoren stopper, manuell overstyring mulig
 Friggjør knappen: Giret kobles inn, synkronisering starter, fulgt av standardmodus

5 Serviceplugg

For tilkobling av parametriserings- og serviceverktøy

6 RJ45-støpsel

For tilkobling av TCP/IP (Cloud), BACnet IP og Modbus TCP

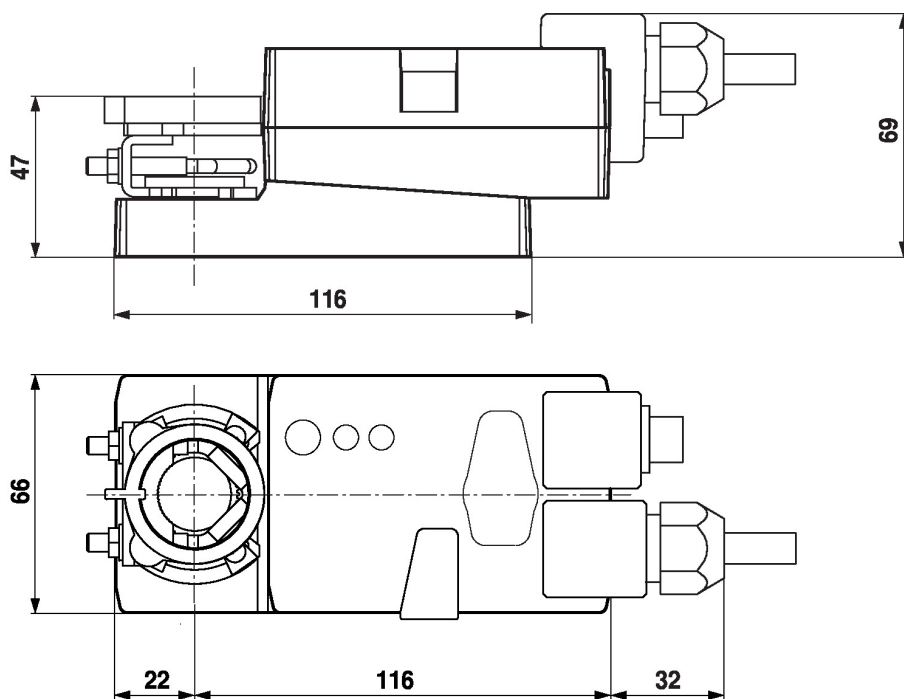
Dimensjoner

Spindellengde

	Min. 37
	-

Klemmedimensjon

6...20	≥6	≤20



Ytterligere dokumentasjon

- Generelle råd for prosjektering
- Instruksjon nettserver
- Beskrivelse av BACnet-grensesnitt
- Beskrivelse av Modbus-grensesnitt
- Beskrivelse clientAPI

Applikasjonsnotater

- For digital styring av aktuatorer i VAV-applikasjoner må patent EP 3163399 vurderes.