

Roterende aktuator for kuleventiler

- Moment motor 2 Nm
- Nom. spenning AC/DC 24 V
- Regulering Åpne/lukke, 3-punkt



Tekniske data

Elektriske data	Nom. spenning	AC/DC 24 V
	Nominell frekvens	50/60 Hz
	Nominelt spenningsområde	AC 19.2...28.8 V / DC 21.6...28.8 V
	Strømforbruk i drift	0.5 W
	Effektforbruk for kabeldimensjonering	0.5 VA
	Tilkopling tilførsel / regulering	Kabel 1 m, 3x 0.75 mm ²
	Parallel drift	Ja (merk ytelsesdata)
	Funksjonsdata	Moment motor
Manuell overstyring		midlertidig girutkobling
Gangtid motor		100 s / 90°
Lydeffektnivå, motor		35 dB(A)
Posisjonsindikator		Mekanisk
Sikkerhetsdata		Beskyttelsesklasse IEC/EN
	Beskyttelsesgrad IEC/EN	IP40
	EMC	CE i henhold til 2014/30/EU
	Sertifisering IEC/EN	IEC/EN 60730-1 og IEC/EN 60730-2-14
	Handlingstype	Type 1
	Testspenning (puls) tilførsel / regulering	0.8 kV
	Forurensningsgrad	3
	Omgivelsesfuktighet	Maks. 95% RH, ikke-kondenserende
	Omgivelsestemperatur	-7...50°C [19...122°F]
	Oppbevaringstemperatur	-40...80°C [-40...176°F]
	Bygning-/prosjektnavn	Vedlikeholdsfri
Vekt	Vekt	0.26 kg

Sikkerhetsmerknader



- Denne enheten er designet for bruk i stasjonære varme-, ventilasjons- og luftbehandlingssystemer og må ikke brukes utenfor angitte bruksområder, spesielt i fly eller andre luftfartøy.
- Utendørs-applikasjon: kun mulig dersom (sjø)vann, snø, is, direkte sollys eller aggressive gasser ikke påvirker enheten direkte, og at det er sikret at omgivelsesforholdene forblir innenfor grenseverdiene til enhver tid i henhold til databladet.
- Installasjon skal kun utføres av autoriserte spesialister. Ved installasjon skal gjeldende lover og bestemmelser følges.
- Enheten kan bare åpnes hos produsenten. Den inneholder ingen deler som kan skiftes eller repareres av bruker.
- Enheten inneholder elektriske og elektroniske komponenter, og må derfor ikke kastes sammen med vanlig husholdningsavfall. Ta hensyn til alle gjeldende lokale bestemmelser og krav.

Produktegenskaper

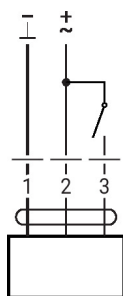
- Enkel direkte montering** Enkel direkte montering på kuleventilen med kun én skrue. Monteringsorienteringen i forhold til kuleventilen kan velges i trinn på 90°.
- Manuell overstyring** Manuell overstyring er mulig med spak (giret forblir utkoblet så lenge knappen holdes nede eller er festet).
- Innovativ motorisering** Kontinuerlig pulserende til endestopperen med pulserende 3-punkts regulering resulterer i skade på aktuatoren. Det må iverksettes tiltak for å sørge for at pulserende 3-punkts regulering stopper i endeposisjonen.
- Aktuatoren stopper i sju sekunder ved blokkering, deretter forsøker den å starte igjen. Dersom blokkeringen vedvarer, vil aktuatoren prøve å starte opp igjen én gang hvert andre minutt totalt 15 ganger, og deretter kun én gang hver andre time.
- Aktuatorer for 3-punkts regulering i parallell drift må synkroniseres én gang hver uke (ved å stille inn posisjoneringssignalet på 0 eller 100 %) for å garantere posisjonsnøyaktighet.
- Pulsvarighet $\geq 0,5$ s

Elektrisk installasjon

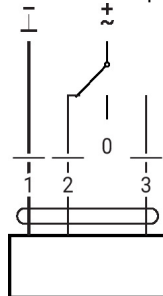

Forsyning fra skilletransformator.
Parallellkobling av andre aktuatorer er mulig. Merk effektdata.
Ledningsfarger:

- 1 = sort
- 2 = rød
- 3 = hvit

AC/DC 24 V, åpne/lukke

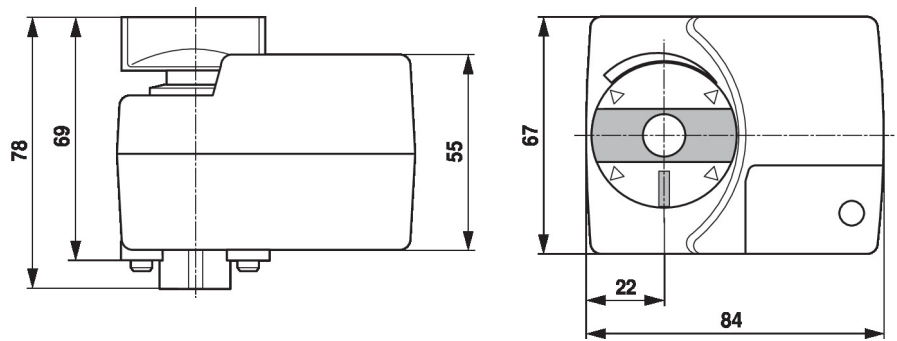


AC/DC 24 V, 3-punkt



1	2	3	
			A - AB = 0%
			A - AB = 100%
			stop
			A - AB = 100%

Dimensjoner



Ytterligere dokumentasjon

- Hele produktutvalget for vannapplikasjoner
- Datablad for kuleventiler
- Installasjonsveiledning for aktuatorer og/eller kuleventiler
- Generelle råd for prosjektering