

## Roterende aktuator for spjeldventiler

- Moment motor 650 Nm
- Nom. spenning AC 230 V
- Regulering Åpne/lukke, 3-punkt
- med 2 integrerte hjelpebrytere



## Tekniske data

<b>Elektriske data</b>	Nom. spenning	AC 230 V
	Nominell frekvens	50/60 Hz
	Nom. spenningsområde	AC 207...253 V
	Strømforbruk i drift	193 W
	Effektforbruk i drift	inkl. varme
	Effektforbruk for kabeldimensjonering	230 VA
	Strømforbruk	1 A
	Endebryter	2 x SPDT, 1 x 3° / 1 x 87°
	Brytekapasitet endebryter	1 mA...5 A (3 A induktiv), DC 5 V...AC 250 V
	Tilkopling tilførsel / regulering	Rekketilkopling 2.5 mm <sup>2</sup> (Kabel 2 x 1.5 mm <sup>2</sup> eller 1 x 2.5 mm <sup>2</sup> )
	Parallell drift	No
<b>Funksjonsdata</b>	Moment motor	650 Nm
	Manuell overstyring	midlertidig med håndratt (ikke-roterende)
	Dreievinkel	90°
	Dreievinkel	Intern endebryter, ikke justerbar
	Gangtid motor	38 s / 90°
	Duty cycle value	30% (= aktiv tid 38 s / driftstid 127 s)
	Lydeffektnivå, motor	70 dB(A)
	Posisjonsindikator	Mekanisk (integret)
<b>Sikkerhetsdata</b>	Beskyttelsesklasse IEC/EN	I, beskyttelses-jord (PE)
	Beskyttelsesklasse endebryter IEC/EN	I, beskyttelses-jord (PE)
	Beskyttelsesgrad IEC/EN	IP67
	EMC	CE i henhold til 2014/30/EU
	Lavspenningsdirektiv	CE i henhold til 2014/35/EU
	Driftsmodus	Type 1
	Forurensningsgrad	4
	Omgivelsesfuktighet	Maks. 95% RH, ikke-kondenserende
	Omgivelsestemperatur	-30...65°C [-22...149°F]
	Oppbevaringstemperatur	-30...80°C [-22...176°F]
Bygning-/prosjektnavn	Vedlikeholdsfri	
<b>Mekaniske data</b>	Montasjeflens	F10/F12
	<b>Vekt</b>	Vekt
<b>Materialer</b>	Materiell hus	Aluminium avstøping



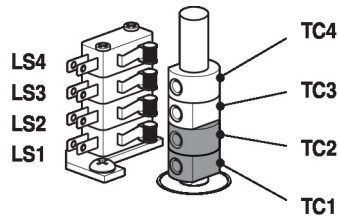
Innstillinger



Endebrytere TC1/TC2 og dreievinkelbegrensningen er utstyrt med forseglingslakk og kan ikke justeres.

**Kamskive**

Kam-skivene for ende- og hjelpebrytere kan nås ved å fjerne dekkelet. Alternativt kan hjelpebryterne LS4 / LS3 tilkobles for signalisering. Endebrytere LS2 / LS1 bryter spenningen til motoren og styres av kam-skiver TC... . Innstillingskammene dreier med spindelen. Spjeldventilen lukker når spindelen dreier med urviseren (cw) og åpner når spindelen dreier mot urviseren (ccw).



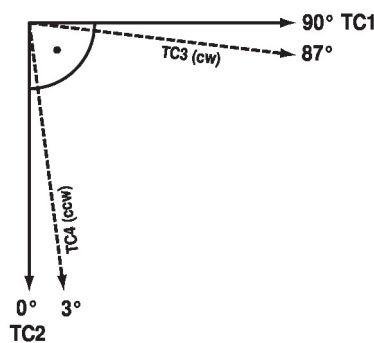
TC1/TC2 med tetningslakk: Endebryterne er sikret mot justering

**Innstilling av kamskiver TC..**

- TC4 for hjelpebryter posisjon lukket (fabrikkinnstilling 3°).
- TC3 for hjelpebryterposisjon åpen (fabrikkinnstilling 87°).
- TC2 for endebryter lukket (0°).
- TC1 for endebryter åpen (90°).

**Justering av kamskiver**

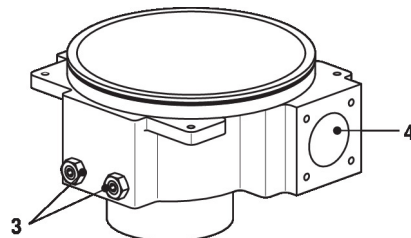
- 1) Bruk en 2.5 mm umbrakonøkkel for å skru løs tilhørende kamskiver TC..
- 2) Drei kamskiven med umbrakonøkkel
- 3) Still inn som vist på bildet under
- 4) Bruk umbrakonøkkel for å stramme de tilsvarende kamskivene



TC1: ÅPEN  
TC2: LUKKET  
TC3: Aktuell posisjon  
TC4: Ønsket posisjon

**Mekanisk dreievinkelbegrensning**

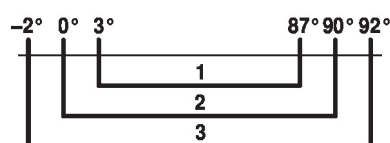
Den mekaniske dreievinkelen (3) er satt fra fabrikken til -2° og 92° og kan ikke endres. Håndrattet dreies via et snekkegir i en girenhet. Giret stoppes mekanisk med to settskruer (3).



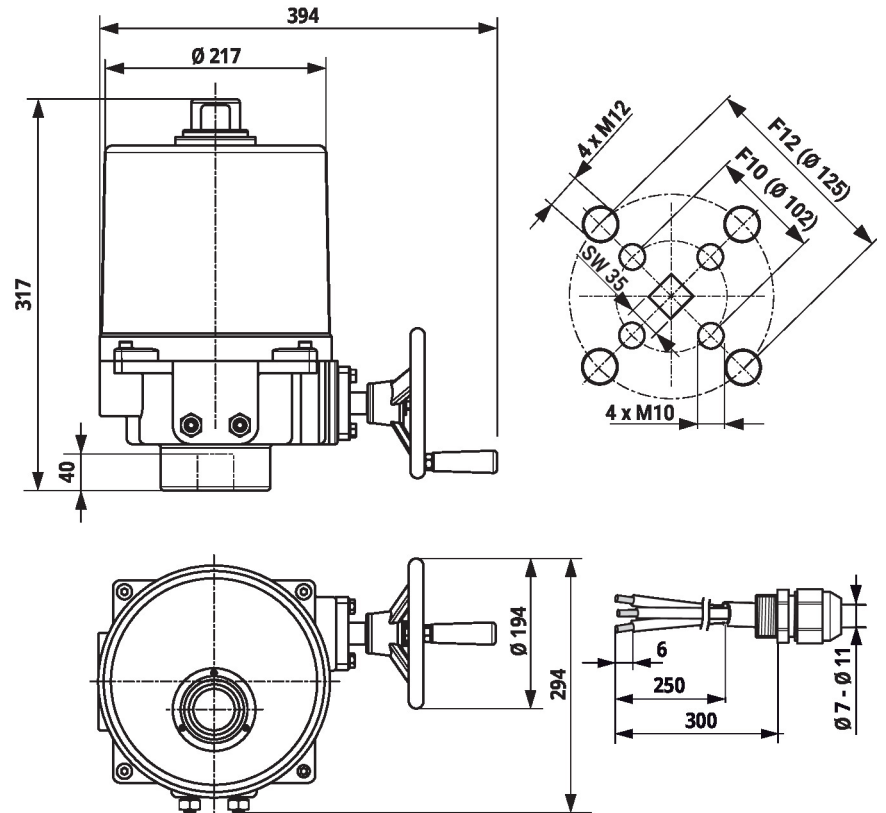
3: Dreievinkelbegrenser med tetningslakk: Må ikke justeres  
4: Tilkobling hånddratt

Sammenheng mellom mekanisk dreievinkelbegrensning, ende- og hjelpebrytere

- 1: Justerbar hjelpebryter TC3 / TC4
- 2: Fast justert endebryter TC1 / TC2
- 3: Fast justert mekanisk dreievinkel



## Dimensjoner



## Ytterligere dokumentasjon

- Datablad for spjeldventiler
- Installasjonsveiledning for aktuatorer og/eller spjeldventiler
- Råd for prosjektering for spjeldventiler