

RetroFIT+ roterende aktuator for roterende ventiler og spjeldventiler

- Moment motor 20 Nm
- Nom. spenning AC 24...240 V / DC 24...125 V
- Regulering Åpne/lukke



Tekniske data

Elektriske data	Nom. spenning	AC 24...240 V / DC 24...125 V
	Nominell frekvens	50/60 Hz
	Bemerkning om nom. spenningsområde	AC 19.2...264 V / DC 21.6...137.5 V
	Strømforbruk i drift	7 W
	Effektforbruk ved stillstand	3 W
	Effektforbruk for kabeldimensjonering	18 VA
	Tilkopling tilførsel / regulering	Kabel 1 m, 2x 0.75 mm ²
	Parallell drift	Ja (merk ytelsesdata)
Funksjonsdata	Moment motor	20 Nm
	Moment sikkerhetsfunksjon	20 Nm
	Bevegelsesretning sikkerhetsfunksjon	valgbar: Strømløs NC, ventil lukket (A – AB = 0%) Strømløs NO, ventil åpen (A – AB = 100%)
	Manuell overstyring	ved hjelp av håndseiv og låsebryter
	Gangtid motor	75 s / 90°
	Gangtid til sikkerhetsfunksjon	<20 s @ -20...50°C / <60 s @ -30°C
	Lydeffektnivå, motor	45 dB(A)
	Posisjonsindikator	Mekanisk
	Levetid	Min. 60 000 sikkerhetsposisjoner
	Sikkerhetsdata	Beskyttelsesklasse IEC/EN
Beskyttelsesklasse UL		II, forsterket isolasjon
Beskyttelsesgrad IEC/EN		IP54
Beskyttelsesgrad NEMA/UL		NEMA 2
Enclosure		UL kapsling type 2
EMC		CE i henhold til 2014/30/EU
Lavspenningsdirektiv		CE i henhold til 2014/35/EU
Sertifisering IEC/EN		IEC/EN 60730-1 og IEC/EN 60730-2-14
UL Approval		cULus i henhold til UL 60730-1A, UL 60730-2-14 og CAN/CSA E60730-1 UL-merket på aktuatoren avhenger av produksjonssted. Enheten er uansett UL-kompatibel.
Handlingstype		Type 1.AA
Testspenning (puls) tilførsel / regulering		4 kV
Forurensningsgrad		3
Omgivelsesfuktighet		Maks. 95% RH, ikke-kondenserende

Tekniske data

Sikkerhetsdata	Omgivelsestemperatur	0...50°C [32...122°F]
	Oppbevaringstemperatur	-40...80°C [-40...176°F]
	Bygning-/prosjektnavn	Vedlikeholdsfri
Mekaniske data	Montasjeflens	F03/F04/F05
Vekt	Vekt	2.2 kg

Sikkerhetsmerknader


- Denne enheten er designet for bruk i stasjonære varme-, ventilasjons- og luftbehandlingssystemer og må ikke brukes utenfor angitte bruksområder, spesielt i fly eller andre luftfartøy.
- Utendørs-applikasjon: kun mulig dersom (sjø)vann, snø, is, direkte sollys eller aggressive gasser ikke påvirker enheten direkte, og at det er sikret at omgivelsesforholdene forblir innenfor grenseverdiene til enhver tid i henhold til databladet.
- OBS: Spenningstilførsel!
- Installasjon skal kun utføres av autoriserte spesialister. Ved installasjon skal gjeldende lover og bestemmelser følges.
- Enheten kan bare åpnes hos produsenten. Den inneholder ingen deler som kan skiftes eller repareres av bruker.
- Kablene må ikke fjernes fra enheten.
- Enheten inneholder elektriske og elektroniske komponenter, og må derfor ikke kastes sammen med vanlig husholdningsavfall. Ta hensyn til alle gjeldende lokale bestemmelser og krav.

Produktegenskaper

Driftsmodus Aktuatoren er utstyrt med en universal strømforsyningsmodul som kan utnytte forsyningsspenninger AC 24...240 V og DC 24...125 V.
Aktuatoren driver ventilen til driftsposisjonen samtidig som retur fjæren spennes. Ventilen går tilbake til sikkerhetsposisjonen ved hjelp av energien i fjæren dersom det blir brudd i driftsspenningen.

Applikasjon For roterende ventiler og spjeldventiler med følgende mekaniske spesifikasjoner:
– ISO 5211: F03, F04, F05 (hullsirkeldiameter på flensen for montering av adapter)
– ISO 5211: kvadratisk, flatt hode eller kileformet spindelhode-geometri

Akseltapp Form-fit-adapteren er ikke en del av leveringsomfanget (se «Tilbehør»).

ZSFV-..

Type	s [mm]
ZSFV-08	8
ZSFV-09	9
ZSFV-10	10
ZSFV-11	11
ZSFV-12	12
ZSFV-14	14

ZSFF-..

Type	s [mm]	d8 [mm]
ZSFF-08	8	17
ZSFF-09	9	12
ZSFF-10	10	17
ZSFF-11	11	14
ZSFF-14	14	18

ZSFK-..

Type	d7 [mm]
ZSFK-12	12
ZSFK-14	14

Enkel direkte montering Enkel, direkte montering på den roterende ventilen eller spjeldventilen med montasjeflens. Monteringsorienteringen i forhold til ventilen kan velges i trinn på 90°.

Manuell overstyring Ved å bruke håndsveiven kan ventilen opereres manuelt og festes med låsebryteren i enhver posisjon. Frigjøring utføres manuelt eller automatisk ved å påføre driftsspenning.

Justerbar dreievinkel Justerbar dreievinkel med mekaniske endestoppere.

Produktegenskaper

Høy operativ sikkerhet Aktuatoren er beskyttet mot overbelastning, trenger ingen endebrytere og stopper automatisk når den når endestopperen.

Tilbehør

Mekanisk tilbehør	Beskrivelse	Type
	Form-fit adapter firkantet 8x8x55 mm (LxWxH)	ZSFV-08
	Form-fit adapter firkantet 9x9x55 mm (LxWxH)	ZSFV-09
	Form-fit adapter firkantet 10x10x55 mm (LxWxH)	ZSFV-10
	Form-fit adapter firkantet 11x11x55 mm (LxWxH)	ZSFV-11
	Form-fit adapter firkantet 12x12x55 mm (LxWxH)	ZSFV-12
	Form-fit adapter firkantet 14x14x55 mm (LxWxH)	ZSFV-14
	Form-fit adapter, flatt hode 8xø17x55 mm (WxøxH)	ZSFF-08
	Form-fit adapter, flatt hode 9xø12x55 mm (WxøxH)	ZSFF-09
	Form-fit adapter, flatt hode 10xø17x55 mm (WxøxH)	ZSFF-10
	Form-fit adapter, flatt hode 11xø14x55 mm (WxøxH)	ZSFF-11
	Form-fit adapter, flatt hode 14xø18x55 mm (WxøxH)	ZSFF-14
	Form-fit adapter, kilespor ø12x4x55 mm (øxBxH)	ZSFK-12
	Form-fit adapter, kilespor ø14x5x55 mm (øxBxH)	ZSFK-14

Elektrisk installasjon



OBS: Spenningstilførsel!

Parallellkobling av andre aktuatorer er mulig. Merk effektdata.

Ledningsfarger:

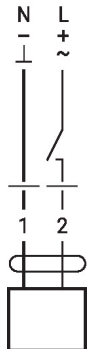
1 = blå

2 = brun

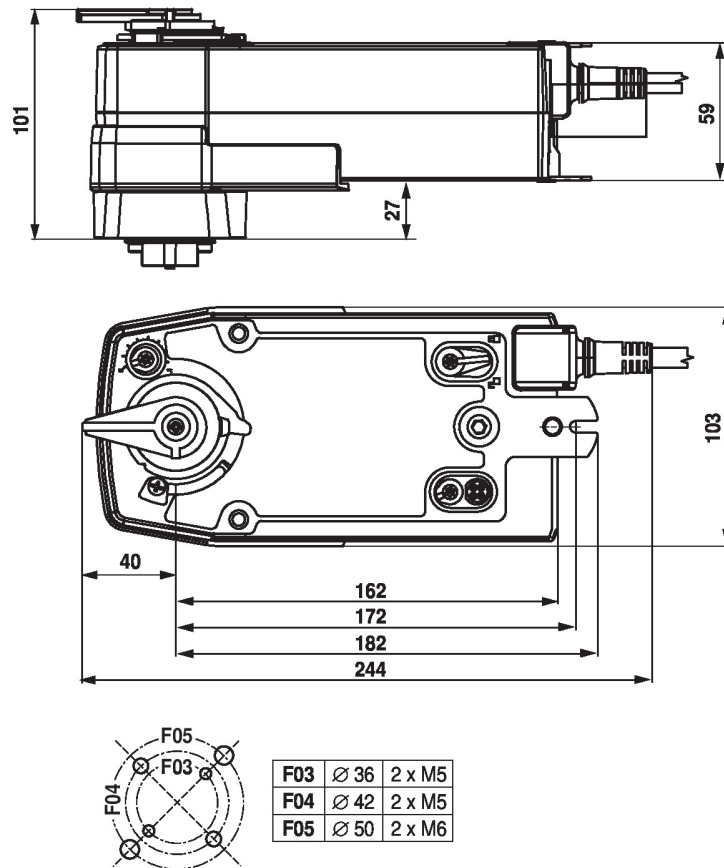
Koblingsskjema

AC 24...240 V / DC 24...125 V, åpne/

lukke



Dimensjoner



Ytterligere dokumentasjon

- Generelle råd for prosjektering