

Modulerende roterende aktuator med sikkerhetsfunksjon for kuleventiler

- Moment motor 20 Nm
- Nom. spenning AC/DC 24 V
- Regulering modulerende 0.5...10 V
- Tilbakemelding posisjon 0.5...10 V
- Strømløs åpen (NO)
- Med 2 integrerte hjelpebrytere



## Tekniske data

<b>Elektriske data</b>	Nom. spenning	AC/DC 24 V	
	Nominell frekvens	50/60 Hz	
	Nominelt spenningsområde	AC 19.2...28.8 V / DC 21.6...28.8 V	
	Strømforbruk i drift	5.5 W	
	Effektforbruk ved stillstand	3 W	
	Effektforbruk for kabeldimensjonering	8.5 VA	
	Hjelpebryter	2x SPDT, 1x 10% / 1x 11...100%	
	Brytekapasitet hjelpebryter	1 mA...3 A (0.5 A induktiv), DC 5 V...AC 250 V	
	Tilkopling tilførsel / regulering	Kabel 1 m, 4x 0.75 mm <sup>2</sup>	
	Tilkobling hjelpebryter	Kabel 1 m, 6x 0.75 mm <sup>2</sup>	
	Parallell drift	Ja (merk ytelsesdata)	
	<b>Funksjonsdata</b>	Moment motor	20 Nm
		Moment sikkerhetsfunksjon	20 Nm
Arbeidsområde Y		0.5...10 V	
Inngangsimpedanse		100 kΩ	
Posisjon tilbakemelding U		0.5...10 V	
Posisjon tilbakemelding U, merknad		Maks. 0.5 mA	
Posisjoneringsnøyaktighet		±5%	
Rotasjonsretning motor		Y = 0 (0 V = A - AB = 0%)	
Bevegelsesretning sikkerhetsfunksjon		Strømløs NO, ventil åpen (A - AB = 100%)	
Bevegelsesretning		for ventiler med L-boring (A - AB = 0 %)	
Manuell overstyring		ved hjelp av håndsveiv og låsebryter	
Gangtid motor		90 s / 90°	
Gangtid til sikkerhetsfunksjon		<20 s @ -20...50°C / <60 s @ -30°C	
Lydeffektnivå, motor		45 dB(A)	
Posisjonsindikator		Mekanisk	
Levetid		Min. 60 000 sikkerhetsposisjoner	
<b>Sikkerhetsdata</b>	Beskyttelsesklasse IEC/EN	III, Sikkerhet ekstra lav spenning (SELV)	
	Strømkilde UL	Class 2 Supply	
	Beskyttelsesklasse hjelpebryter IEC/EN	II, forsterket isolasjon	
	Beskyttelsesgrad IEC/EN	IP54	
	Beskyttelsesgrad NEMA/UL	NEMA 2	
	Enclosure	UL kapsling type 2	
	EMC	CE i henhold til 2014/30/EU	
	Lavspenningsdirektiv	CE i henhold til 2014/35/EU	

## Tekniske data

<b>Sikkerhetsdata</b>	Sertifisering IEC/EN	IEC/EN 60730-1 og IEC/EN 60730-2-14
	UL Approval	cULus i henhold til UL 60730-1A, UL 60730-2-14 og CAN/CSA E60730-1 UL-merket på aktuatoren avhenger av produksjonssted. Enheten er uansett UL-kompatibel.
	Handlingstype	Type 1.AA.B
	Testspenning (puls) tilførsel / regulering	0.8 kV
	Testspenning hjelpebryter	2.5 kV
	Forurensningsgrad	3
	Omgivelsesfuktighet	Maks. 95% RH, ikke-kondenserende
	Omgivelsestemperatur	-30...50°C [-22...122°F]
	Oppbevaringstemperatur	-40...80°C [-40...176°F]
	Bygning-/prosjektnavn	Vedlikeholdsfri
<b>Vekt</b>	Vekt	2.4 kg

## Sikkerhetsmerknader



- Denne enheten er designet for bruk i stasjonære varme-, ventilasjons- og luftbehandlingssystemer og må ikke brukes utenfor angitte bruksområder, spesielt i fly eller andre luftfartøy.
- Utendørs-applikasjon: kun mulig dersom (sjø)vann, snø, is, direkte sollys eller aggressive gasser ikke påvirker enheten direkte, og at det er sikret at omgivelsesforholdene forblir innenfor grenseverdiene til enhver tid i henhold til databladet.
- Installasjon skal kun utføres av autoriserte spesialister. Ved installasjon skal gjeldende lover og bestemmelser følges.
- Enheten kan bare åpnes hos produsenten. Den inneholder ingen deler som kan skiftes eller repareres av bruker.
- Kablene må ikke fjernes fra enheten.
- Enheten inneholder elektriske og elektroniske komponenter, og må derfor ikke kastes sammen med vanlig husholdningsavfall. Ta hensyn til alle gjeldende lokale bestemmelser og krav.
- De to bryterne integrert på aktuatoren skal opereres enten på strømforsyningsspenning eller sikker ekstra lav spenning. Kombinasjon av driftsspenning og ekstra lav spenning er ikke tillatt.

## Produktegenskaper

<b>Driftsmodus</b>	Aktuatoren kobles til med et standard reguleringssignal på 0...10 V. Aktuatoren driver ventilen til driftsposisjonen samtidig som returfjæren spennes. Ventilen går tilbake til sikkerhetsposisjonen ved hjelp av energien i fjæren dersom det blir brudd i driftsspenningen.
<b>Enkel direkte montering</b>	Enkel direkte montering på kuleventilen med kun én skrue. Monteringsorienteringen i forhold til kuleventilen kan velges i trinn på 90°.
<b>Manuell overstyring</b>	Ved å bruke hånd sveiven kan ventilen opereres manuelt og festes med låsebryteren i enhver posisjon. Frigjøring utføres manuelt eller automatisk ved å påføre driftsspenning.
<b>Justerbar dreievinkel</b>	Justerbar dreievinkel med mekaniske endestoppere.
<b>Høy operativ sikkerhet</b>	Aktuatoren er beskyttet mot overbelastning, trenger ingen endebrytere og stopper automatisk når den når endestopperen.
<b>Fleksibel signalisering</b>	Aktuatoren har én hjelpebryter med fast innstilling og en justerbar hjelpebryter. Med disse kan en 10 % eller 11...100 % dreievinkel signaliseres.

## Elektrisk installasjon



Forsyning fra skilletransformator.

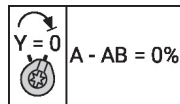
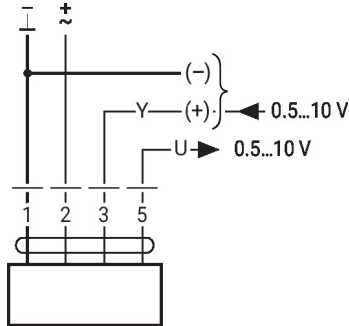
Parallellkobling av andre aktuatorer er mulig. Merk effektdata.

## Ledningsfarger:

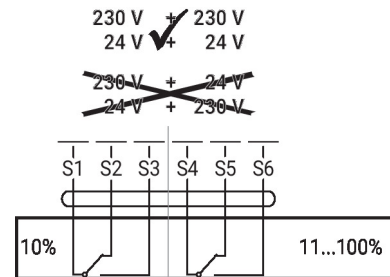
- 1 = sort
- 2 = rød
- 3 = hvit
- 5 = orange
- S1 = fiolett
- S2 = rød
- S3 = hvit
- S4 = orange
- S5 = rosa
- S6 = grå

## Kablingsskjema

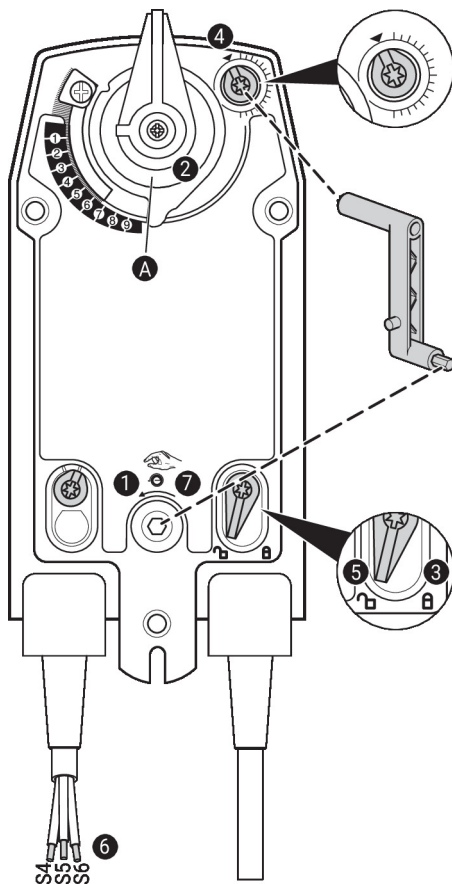
AC/DC 24 V, modulerende



## Hjelpetryter



## Regulering og indikatorer



## Innstillinger for hjelpebryter



**Merknad:** Innstillingene skal kun utføres når aktuatoren er koblet fra strømmen.

Når du vil foreta innstillingene av hjelpebryterens posisjon, utfører du trinnene **1** til **7** i rekkefølge.

- 1 Manuell overstyring**  
Vri håndsviveen til ønsket bryterinnstilling er satt.
- 2 Spindelklemme**  
Kantlinje **A** viser ønsket bryterinnstilling for aktuatoren på skalaen.
- 3 Fest låsen**  
Vri låsebryteren til «låst hengelås»-symbolet.
- 4 Hjelpebryter**  
Vri rattet til hakket peker mot pilsymbolet.
- 5 Lås opp låsen**  
Vri låsebryteren til «ulåst hengelås»-symbolet, eller lås opp med håndsviveen.
- 6 Kabel**  
Koble instrumentet til S4 + S5 eller til S4 + S6.
- 7 Manuell overstyring**  
Roter håndsviveen til ønsket bryterinnstilling er satt og kontroller om instrumentet viser vekslingspunktet.

## Dimensjoner



## Ytterligere dokumentasjon

- Hele produktutvalget for vannapplikasjoner
- Datablad for kuleventiler
- Installasjonsveiledning for aktuatorer og/eller kuleventiler
- Generelle råd for prosjektering