

Modulerende roterende aktuator med sikkerhetsfunksjon for kuleventiler og spjeldventiler

- Moment motor 20 Nm
- Nom. spenning AC/DC 24 V
- Regulering modulerende 0.5...10 V
- Tilbakemelding posisjon 0.5...10 V
- Strømløs åpen (NO)



## Tekniske data

<b>Elektriske data</b>	Nom. spenning	AC/DC 24 V
	Nominell frekvens	50/60 Hz
	Nominelt spenningsområde	AC 19.2...28.8 V / DC 21.6...28.8 V
	Strømforbruk i drift	5.5 W
	Effektforbruk ved stillstand	3 W
	Effektforbruk for kabeldimensjonering	8.5 VA
	Tilkopling tilførsel / regulering	Kabel 1 m, 4x 0.75 mm <sup>2</sup>
	Parallell drift	Ja (merk ytelsesdata)
	<b>Funksjonsdata</b>	Moment motor
Moment sikkerhetsfunksjon		20 Nm
Arbeidsområde Y		0.5...10 V
Inngangsimpedanse		100 kΩ
Posisjon tilbakemelding U		0.5...10 V
Posisjon tilbakemelding U, merknad		Maks. 0.5 mA
Posisjoneringsnøyaktighet		±5%
Rotasjonsretning motor		Y = 0 (0 V = A – AB = 0%)
Bevegelsesretning sikkerhetsfunksjon		Strømløs NO, ventil åpen (A – AB = 100%)
Bevegelsesretning		for ventiler med L-boring (A – AB = 0 %)
Manuell overstyring		ved hjelp av hånd sveiv og låsebryter
Gangtid motor		90 s / 90°
Gangtid til sikkerhetsfunksjon		<20 s @ -20...50°C / <60 s @ -30°C
Lydeffektnivå, motor		45 dB(A)
Posisjonsindikator		Mekanisk
Levetid	Min. 60 000 sikkerhetsposisjoner	
<b>Sikkerhetsdata</b>	Beskyttelsesklasse IEC/EN	III, Sikkerhet ekstra lav spenning (SELV)
	Strømkilde UL	Class 2 Supply
	Beskyttelsesgrad IEC/EN	IP54
	Beskyttelsesgrad NEMA/UL	NEMA 2
	Enclosure	UL kapsling type 2
	EMC	CE i henhold til 2014/30/EU
	Sertifisering IEC/EN	IEC/EN 60730-1 og IEC/EN 60730-2-14
	UL Approval	cULus i henhold til UL 60730-1A, UL 60730-2-14 og CAN/CSA E60730-1 UL-merket på aktuatoren avhenger av produksjonssted. Enheten er uansett UL-kompatibel.

## Tekniske data

<b>Sikkerhetsdata</b>	Handlingstype	Type 1.AA
	Testspenning (puls) tilførsel / regulering	0.8 kV
	Forurensningsgrad	3
	Omgivelsesfuktighet	Maks. 95% RH, ikke-kondenserende
	Omgivelsestemperatur	-30...50°C [-22...122°F]
	Oppbevaringstemperatur	-40...80°C [-40...176°F]
	Bygning-/prosjektnavn	Vedlikeholdsfri
<b>Mekaniske data</b>	Montasjeflens	F05
	<b>Vekt</b>	Vekt
		2.2 kg

## Sikkerhetsmerknader



- Denne enheten er designet for bruk i stasjonære varme-, ventilasjons- og luftbehandlingssystemer og må ikke brukes utenfor angitte bruksområder, spesielt i fly eller andre luftfartøy.
- Utendørs-applikasjon: kun mulig dersom (sjø)vann, snø, is, direkte sollys eller aggressive gasser ikke påvirker enheten direkte, og at det er sikret at omgivelsesforholdene forblir innenfor grenseverdiene til enhver tid i henhold til databladet.
- Installasjon skal kun utføres av autoriserte spesialister. Ved installasjon skal gjeldende lover og bestemmelser følges.
- Enheten kan bare åpnes hos produsenten. Den inneholder ingen deler som kan skiftes eller repareres av bruker.
- Kablene må ikke fjernes fra enheten.
- Enheten inneholder elektriske og elektroniske komponenter, og må derfor ikke kastes sammen med vanlig husholdningsavfall. Ta hensyn til alle gjeldende lokale bestemmelser og krav.

## Produktegenskaper

<b>Driftsmodus</b>	Aktuatoren kobles til med et standard reguleringssignal på 0...10 V. Aktuatoren driver ventilen til driftsposisjonen samtidig som returfjæren spennes. Ventilen går tilbake til sikkerhetsposisjonen ved hjelp av energien i fjæren dersom det blir brudd i driftsspenningen.
<b>Enkel direkte montering</b>	Enkel, direkte montering på den roterende ventilen eller spjeldventilen med montasjeflens. Monteringsorienteringen i forhold til ventilen kan velges i trinn på 90°.
<b>Manuell overstyring</b>	Ved å bruke hånd sveiven kan ventilen opereres manuelt og festes med låsebryteren i enhver posisjon. Frigjøring utføres manuelt eller automatisk ved å påføre driftsspenning.
<b>Justerbar dreievinkel</b>	Justerbar dreievinkel med mekaniske endestoppere.
<b>Høy operativ sikkerhet</b>	Aktuatoren er beskyttet mot overbelastning, trenger ingen endebrytere og stopper automatisk når den når endestopperen.

## Elektrisk installasjon



**Forsyning fra skilletransformator.**  
**Parallellkobling av andre aktuatorer er mulig. Merk effektdata.**

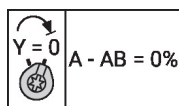
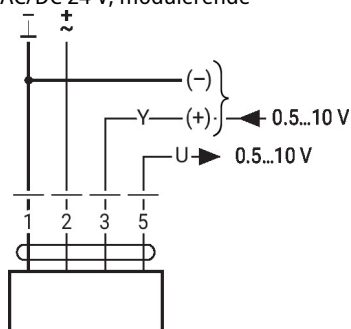
**Ledningsfarger:**

- 1 = sort
- 2 = rød
- 3 = hvit
- 5 = orange

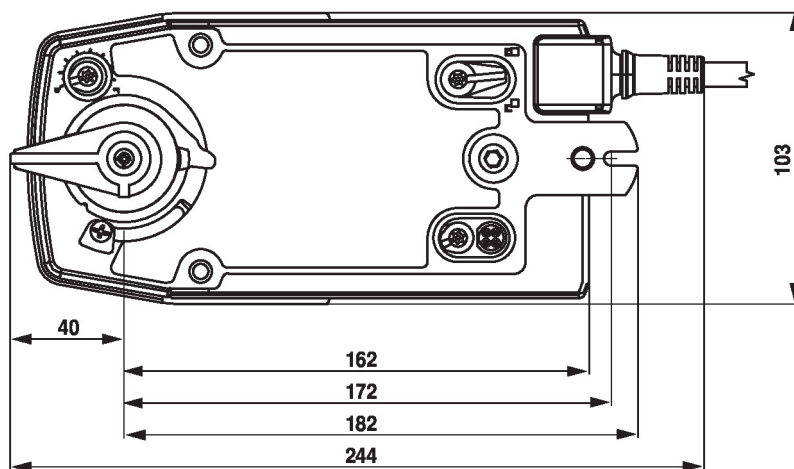
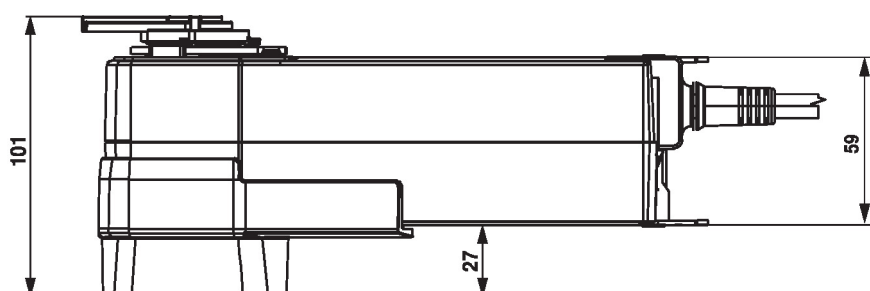
## Elektrisk installasjon

## Koblingskjema

AC/DC 24 V, modulerende



## Dimensjoner



## Ytterligere dokumentasjon

- Hele produktutvalget for vannapplikasjoner
- Datablad for dreiventiler og spjeldventiler
- Installasjonsveiledning for aktuatorer og/eller dreiventiler og spjeldventiler
- Generelle råd for prosjektering