

Roterende aktuator med sikkerhetsfunksjon for kuleventiler og spjeldventiler

- Moment motor 20 Nm
- Nom. spenning AC/DC 24 V
- Regulering Åpne/lukke
- Strømløs lukket (NC)
- Med 2 integrerte hjelpebrytere



## Tekniske data

<b>Elektriske data</b>	Nom. spenning	AC/DC 24 V
	Nominell frekvens	50/60 Hz
	Nominelt spenningsområde	AC 19.2...28.8 V / DC 21.6...28.8 V
	Strømforbruk i drift	5 W
	Effektforbruk ved stillstand	2.5 W
	Effektforbruk for kabeldimensjonering	7.5 VA
	Hjelpebryter	2x SPDT, 1x 10% / 1x 11...100%
	Brytekapasitet hjelpebryter	1 mA...3 A (0.5 A induktiv), DC 5 V...AC 250 V
	Tilkopling tilførsel / regulering	Kabel 1 m, 2x 0.75 mm <sup>2</sup>
	Tilkobling hjelpebryter	Kabel 1 m, 6x 0.75 mm <sup>2</sup>
Parallell drift	Ja (merk ytelsesdata)	
<b>Funksjonsdata</b>	Moment motor	20 Nm
	Moment sikkerhetsfunksjon	20 Nm
	Bevegelsesretning sikkerhetsfunksjon	Strømløs NC, ventil lukket (A - AB = 0%)
	Bevegelsesretning	for ventiler med L-boring (A - AB = 100 %)
	Manuell overstyring	ved hjelp av håndsveiv og låsebryter
	Gangtid motor	75 s / 90°
	Gangtid til sikkerhetsfunksjon	<20 s @ -20...50°C / <60 s @ -30°C
	Lydeffektnivå, motor	45 dB(A)
	Posisjonsindikator	Mekanisk
	Levetid	Min. 60 000 sikkerhetsposisjoner
<b>Sikkerhetsdata</b>	Beskyttelsesklasse IEC/EN	III, Sikkerhet ekstra lav spenning (SELV)
	Strømkilde UL	Class 2 Supply
	Beskyttelsesklasse hjelpebryter IEC/EN	II, forsterket isolasjon
	Beskyttelsesgrad IEC/EN	IP54
	Beskyttelsesgrad NEMA/UL	NEMA 2
	Enclosure	UL kapsling type 2
	EMC	CE i henhold til 2014/30/EU
	Lavspenningsdirektiv	CE i henhold til 2014/35/EU
	Sertifisering IEC/EN	IEC/EN 60730-1 og IEC/EN 60730-2-14
	UL Approval	cULus i henhold til UL 60730-1A, UL 60730-2-14 og CAN/CSA E60730-1 UL-merket på aktuatoren avhenger av produksjonssted. Enheten er uansett UL-kompatibel.
Handlingstype	Type 1.AA.B	

## Tekniske data

<b>Sikkerhetsdata</b>	Testspenning (puls) tilførsel / regulering	0.8 kV
	Testspenning hjelpebryter	2.5 kV
	Forurensningsgrad	3
	Omgivelsesfuktighet	Maks. 95% RH, ikke-kondenserende
	Omgivelsestemperatur	-30...50°C [-22...122°F]
	Oppbevaringstemperatur	-40...80°C [-40...176°F]
	Bygning-/prosjektnavn	Vedlikeholdsfri
<b>Mekaniske data</b>	Montasjeflens	F05
<b>Vekt</b>	Vekt	2.4 kg

## Sikkerhetsmerknader



- Denne enheten er designet for bruk i stasjonære varme-, ventilasjons- og luftbehandlingssystemer og må ikke brukes utenfor angitte bruksområder, spesielt i fly eller andre luftfartøy.
- Utendørs-applikasjon: kun mulig dersom (sjø)vann, snø, is, direkte sollys eller aggressive gasser ikke påvirker enheten direkte, og at det er sikret at omgivelsesforholdene forblir innenfor grenseverdiene til enhver tid i henhold til databladet.
- Installasjon skal kun utføres av autoriserte spesialister. Ved installasjon skal gjeldende lover og bestemmelser følges.
- Enheten kan bare åpnes hos produsenten. Den inneholder ingen deler som kan skiftes eller repareres av bruker.
- Kablene må ikke fjernes fra enheten.
- Enheten inneholder elektriske og elektroniske komponenter, og må derfor ikke kastes sammen med vanlig husholdningsavfall. Ta hensyn til alle gjeldende lokale bestemmelser og krav.
- De to bryterne integrert på aktuatoren skal opereres enten på strømforsyningsspenning eller sikker ekstra lav spenning. Kombinasjon av driftsspenning og ekstra lav spenning er ikke tillatt.

## Produktegenskaper

<b>Driftsmodus</b>	Aktuatoren driver ventilen til driftsposisjonen samtidig som returfjæren spennes. Ventilen går tilbake til sikkerhetsposisjonen ved hjelp av energien i fjæren dersom det blir brudd i driftsspenningen.
<b>Enkel direkte montering</b>	Enkel, direkte montering på den roterende ventilen eller spjeldventilen med montasjeflens. Monteringsorienteringen i forhold til ventilen kan velges i trinn på 90°.
<b>Manuell overstyring</b>	Ved å bruke hånd sveiven kan ventilen opereres manuelt og festes med låsebryteren i enhver posisjon. Frigjøring utføres manuelt eller automatisk ved å påføre driftsspenning.
<b>Justerbar dreievinkel</b>	Justerbar dreievinkel med mekaniske endestoppere.
<b>Høy operativ sikkerhet</b>	Aktuatoren er beskyttet mot overbelastning, trenger ingen endebrytere og stopper automatisk når den når endestopperen.
<b>Fleksibel signalisering</b>	Aktuatoren har én hjelpebryter med fast innstilling og en justerbar hjelpebryter. Med disse kan en 10 % eller 11...100 % dreievinkel signaliseres.

## Elektrisk installasjon



- Forsyning fra skilletransformator.**  
**Parallellkobling av andre aktuatorer er mulig. Merk effektdata.**

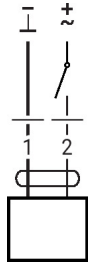
## Elektrisk installasjon

## Ledningsfarger:

- 1 = sort
- 2 = rød
- S1 = fiolett
- S2 = rød
- S3 = hvit
- S4 = orange
- S5 = rosa
- S6 = grå

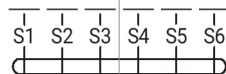
## Koblingskjema

AC/DC 24 V, åpne/lukke

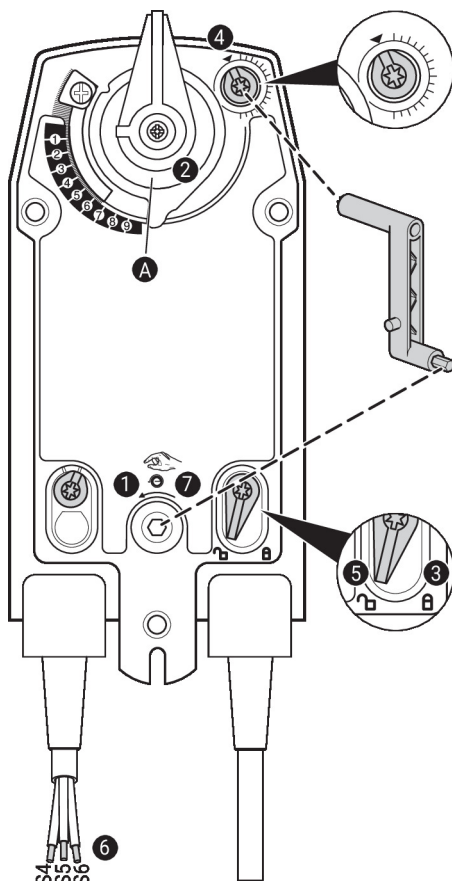


## Hjelpebryter

 230 V + 230 V  
 24 V ✓+ 24 V

~~230 V + 24 V~~  
~~24 V + 230 V~~


## Regulering og indikatorer



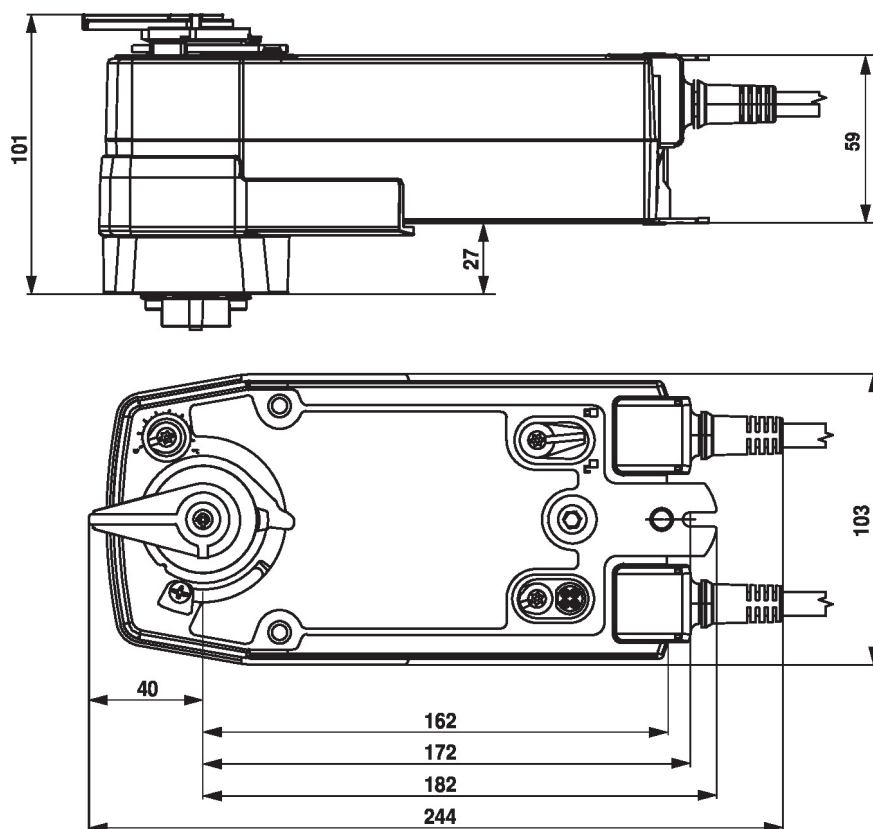
## Innstillinger for hjelpebryter


**Merknad:** Innstillingene skal kun utføres når aktuatoren er koblet fra strømmen.

Når du vil foreta innstillingene av hjelpebryterens posisjon, utfører du trinnene ❶ til ❷ i rekkefølge.

- ❶ **Manuell overstyring**  
Vri hånd sveiven til ønsket bryterinnstilling er satt.
- ❷ **Spindelklemme**  
Kantlinje **A** viser ønsket bryterinnstilling for aktuatoren på skalaen.
- ❸ **Fest låsen**  
Vri låsebryteren til «låst hengelås»-symbolet.
- ❹ **Hjelpebryter**  
Vri rattet til hakket peker mot pilsymbolet.
- ❺ **Lås opp låsen**  
Vri låsebryteren til «ulåst hengelås»-symbolet, eller lås opp med hånd sveiven.
- ❻ **Kabel**  
Koble instrumentet til S4 + S5 eller til S4 + S6.
- ❼ **Manuell overstyring**  
Roter hånd sveiven til ønsket bryterinnstilling er satt og kontroller om instrumentet viser vekslingspunktet.

## Dimensjoner



## Ytterligere dokumentasjon

- Hele produktutvalget for vannapplikasjoner
- Datablad for dreieventiler og spjeldventiler
- Installasjonsveiledning for aktuatorer og/eller dreieventiler og spjeldventiler
- Generelle råd for prosjektering