

Roterende aktuator med sikkerhetsfunksjon for kuleventiler og spjeldventiler

- Moment motor 20 Nm
- Nom. spenning AC/DC 24 V
- Regulering Åpne/lukke
- Strømløs lukket (NC)



Tekniske data

Elektriske data	Nom. spenning	AC/DC 24 V
	Nominell frekvens	50/60 Hz
	Nominelt spenningsområde	AC 19.2...28.8 V / DC 21.6...28.8 V
	Strømforbruk i drift	5 W
	Effektforbruk ved stillstand	2.5 W
	Effektforbruk for kabeldimensjonering	7.5 VA
	Tilkopling tilførsel / regulering	Kabel 1 m, 2x 0.75 mm ²
	Parallell drift	Ja (merk ytelsesdata)
	Funksjonsdata	Moment motor
Moment sikkerhetsfunksjon		20 Nm
Bevegelsesretning sikkerhetsfunksjon		Strømløs NC, ventil lukket (A – AB = 0%)
Bevegelsesretning		for ventiler med L-boring (A – AB = 100 %)
Manuell overstyring		ved hjelp av håndsveiv og låsebryter
Gangtid motor		75 s / 90°
Gangtid til sikkerhetsfunksjon		<20 s @ -20...50°C / <60 s @ -30°C
Lydeffektnivå, motor		45 dB(A)
Posisjonsindikator		Mekanisk
Levetid		Min. 60 000 sikkerhetsposisjoner
Sikkerhetsdata	Beskyttelsesklasse IEC/EN	III, Sikkerhet ekstra lav spenning (SELV)
	Strømkilde UL	Class 2 Supply
	Beskyttelsesgrad IEC/EN	IP54
	Beskyttelsesgrad NEMA/UL	NEMA 2
	Enclosure	UL kapsling type 2
	EMC	CE i henhold til 2014/30/EU
	Sertifisering IEC/EN	IEC/EN 60730-1 og IEC/EN 60730-2-14
	UL Approval	cULus i henhold til UL 60730-1A, UL 60730-2-14 og CAN/CSA E60730-1 UL-merket på aktuatoren avhenger av produksjonssted. Enheten er uansett UL-kompatibel.
	Handlingstype	Type 1.AA
	Testspenning (puls) tilførsel / regulering	0.8 kV
	Forurensningsgrad	3
	Omgivelsesfuktighet	Maks. 95% RH, ikke-kondenserende
	Omgivelsestemperatur	-30...50°C [-22...122°F]
	Oppbevaringstemperatur	-40...80°C [-40...176°F]

Tekniske data

Sikkerhetsdata	Bygning-/prosjektnavn	Vedlikeholdsfri
Mekaniske data	Montasjeflens	F05
Vekt	Vekt	2.2 kg

Sikkerhetsmerknader



- Denne enheten er designet for bruk i stasjonære varme-, ventilasjons- og luftbehandlingssystemer og må ikke brukes utenfor angitte bruksområder, spesielt i fly eller andre luftfartøy.
- Utendørs-applikasjon: kun mulig dersom (sjø)vann, snø, is, direkte sollys eller aggressive gasser ikke påvirker enheten direkte, og at det er sikret at omgivelsesforholdene forblir innenfor grenseverdiene til enhver tid i henhold til databladet.
- Installasjon skal kun utføres av autoriserte spesialister. Ved installasjon skal gjeldende lover og bestemmelser følges.
- Enheten kan bare åpnes hos produsenten. Den inneholder ingen deler som kan skiftes eller repareres av bruker.
- Kablene må ikke fjernes fra enheten.
- Enheten inneholder elektriske og elektroniske komponenter, og må derfor ikke kastes sammen med vanlig husholdningsavfall. Ta hensyn til alle gjeldende lokale bestemmelser og krav.

Produktegenskaper

Driftsmodus	Aktuatoren driver ventilen til driftsposisjonen samtidig som retur fjæren spennes. Ventilen går tilbake til sikkerhetsposisjonen ved hjelp av energien i fjæren dersom det blir brudd i driftsspenningen.
Enkel direkte montering	Enkel, direkte montering på den roterende ventilen eller spjeldventilen med montasjeflens. Monteringsorienteringen i forhold til ventilen kan velges i trinn på 90°.
Manuell overstyring	Ved å bruke hånd sveiven kan ventilen opereres manuelt og festes med låsebryteren i enhver posisjon. Frigjøring utføres manuelt eller automatisk ved å påføre driftsspenning.
Justerbar dreievinkel	Justerbar dreievinkel med mekaniske endestoppere.
Høy operativ sikkerhet	Aktuatoren er beskyttet mot overbelastning, trenger ingen endebrytere og stopper automatisk når den når endestopperen.

Elektrisk installasjon



Forsyning fra skilletransformator.
Parallellkobling av andre aktuatorer er mulig. Merk effektdata.

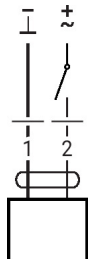
Ledningsfarger:

- 1 = sort
- 2 = rød

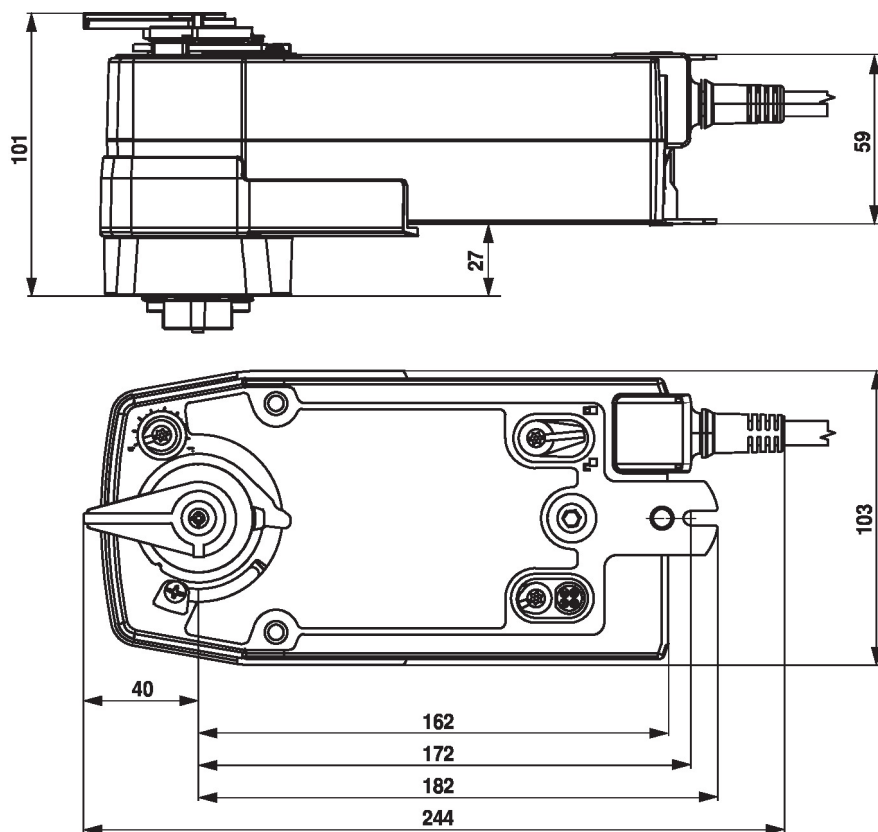
Elektrisk installasjon

Koblingskjema

AC/DC 24 V, åpne/lukke



Dimensjoner



Ytterligere dokumentasjon

- Hele produktutvalget for vannapplikasjoner
- Datablad for dreiventiler og spjeldventiler
- Installasjonsveiledning for aktuatorer og/eller dreiventiler og spjeldventiler
- Generelle råd for prosjektering