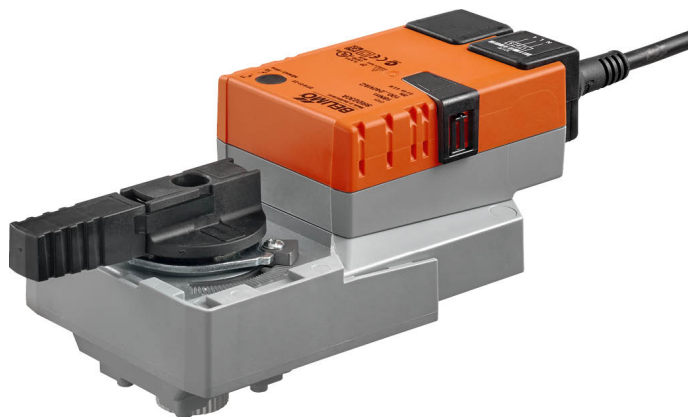


Roterende aktuator for kuleventiler

- Moment motor 16 Nm
- Nom. spenning AC 100...240 V
- Regulering Åpne/lukke, 3-punkt
- Gangtid motor 20 s



Tekniske data

Elektriske data	Nom. spenning	AC 100...240 V
	Nominell frekvens	50/60 Hz
	Nominelt spenningsområde	AC 85...265 V
	Strømforbruk i drift	4.5 W
	Effektforbruk ved stillstand	1 W
	Effektforbruk for kabeldimensjonering	8 VA
	Effektforbruk for kabeldimensjonering, merknad	Imax 4 A @ 5 ms
	Tilkopling tilførsel / regulering	Kabel 1 m, 3x 0.75 mm ²
	Parallell drift	Ja (merk ytelsesdata)
Funksjonsdata	Moment motor	16 Nm
	Manuell overstyring	med trykknapp, kan låses
	Gangtid motor	20 s / 90°
	Lydeffektnivå, motor	55 dB(A)
	Posisjonsindikator	Mekanisk, pluggbar
Sikkerhetsdata	Beskyttelsesklasse IEC/EN	II, forsterket isolasjon
	Beskyttelsesklasse UL	II, forsterket isolasjon
	Beskyttelsesgrad IEC/EN	IP54
	Beskyttelsesgrad NEMA/UL	NEMA 2
	Enclosure	UL kapsling type 2
	EMC	CE i henhold til 2014/30/EU
	Lavspenningsdirektiv	CE i henhold til 2014/35/EU
	Sertifisering IEC/EN	IEC/EN 60730-1 og IEC/EN 60730-2-14
	UL Approval	cULus i henhold til UL 60730-1A, UL 60730-2-14 og CAN/CSA E60730-1 UL-merket på aktuatoren avhenger av produksjonssted. Enheten er uansett UL-kompatibel.
	Handlingstype	Type 1
	Testspenning (puls) tilførsel / regulering	2.5 kV
	Forurensningsgrad	3
	Omgivelsesfuktighet	Maks. 95% RH, ikke-kondenserende
	Omgivelsestemperatur	-30...50°C [-22...122°F]
Oppbevaringstemperatur	-40...80°C [-40...176°F]	
Bygning-/prosjektnavn	Vedlikeholdsfri	
Vekt	Vekt	0.99 kg

Tekniske data

Sikkerhetsmerknader



- Denne enheten er designet for bruk i stasjonære varme-, ventilasjons- og luftbehandlingssystemer og må ikke brukes utenfor angitte bruksområder, spesielt i fly eller andre luftfartøy.
- Utendørs-applikasjon: kun mulig dersom (sjø)vann, snø, is, direkte sollys eller aggressive gasser ikke påvirker enheten direkte, og at det er sikret at omgivelsesforholdene forblir innenfor grenseverdiene til enhver tid i henhold til databladet.
- OBS: Spenningstilførsel!
- Installasjon skal kun utføres av autoriserte spesialister. Ved installasjon skal gjeldende lover og bestemmelser følges.
- Bryteren for endring av rotasjonsretning kan kun opereres av autoriserte spesialister. Rotasjonsretningen må ikke endres i en krets med frostbeskyttelse.
- Enheten kan bare åpnes hos produsenten. Den inneholder ingen deler som kan skiftes eller repareres av bruker.
- Kablene må ikke fjernes fra enheten.
- Enheten inneholder elektriske og elektroniske komponenter, og må derfor ikke kastes sammen med vanlig husholdningsavfall. Ta hensyn til alle gjeldende lokale bestemmelser og krav.

Produktegenskaper

Enkel direkte montering	Enkel og direkte montering på kuleventilen med kun én skrue. Monteringsverktøyet er integrert i posisjonsindikatoren (håndtaket). Monteringsorienteringen i forhold til kuleventilen kan velges i trinn på 90°.
Manuell overstyring	Manuell overstyring med trykknapp er mulig (giret forblir utkoblet så lenge knappen holdes inne eller er festet).
Justerbar dreievinkel	Justerbar dreievinkel med mekaniske endestoppere.
Høy operativ sikkerhet	Aktuatoren er beskyttet mot overbelastning, trenger ingen endebrytere og stopper automatisk når den når endestopperen.

Tilbehør

Elektrisk tilbehør	Beskrivelse	Type
	Hjelpbryter 1x SPDT tilbehør	S1A
	Hjelpbryter 2x SPDT tilbehør	S2A
	Tilbakemeldingspotensiometer 140 Ω tilbehør	P140A
	Tilbakemeldingspotensiometer 1 kΩ tilbehør	P1000A
	Tilbakemeldingspotensiometer 10 kΩ tilbehør	P10000A

Elektrisk installasjon



- OBS: Spenningstilførsel!**
 Parallellkobling av andre aktuatorer er mulig. Merk effektdata.
 Bryter for rotasjonsretning er skjult. Fabrikkinnstilling: Rotasjonsretning Y2.

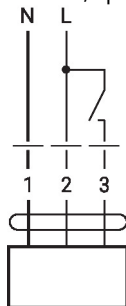
Ledningsfarger:

- 1 = blå
- 2 = brun
- 3 = hvit

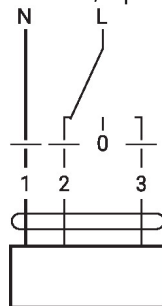
Elektrisk installasjon

Koblingskjema

AC 230 V, åpne/lukke

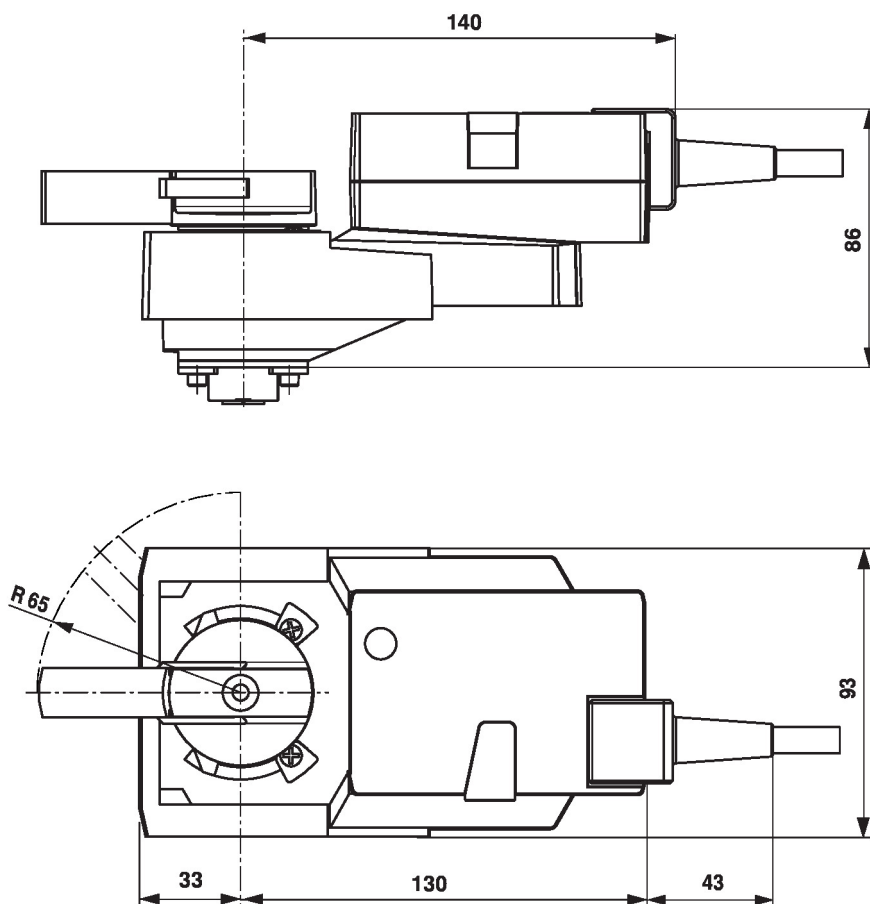


AC 230 V, 3-punkt



1	2	3	
			A - AB = 0%
			A - AB = 100%
			stop
			A - AB = 100%

Dimensjoner



Ytterligere dokumentasjon

- Hele produktutvalget for vannapplikasjoner
- Datablad for kuleventiler
- Installasjonsveiledning for aktuatorer og/eller kuleventiler
- Generelle råd for prosjektering