

Kommunikativ roterende aktuator for kuleventiler

- Moment motor 20 Nm
- Nom. spenning AC/DC 24 V
- Regulering modulerende, kommuniserende 2...10 V variabel(t)
- Tilbakemelding posisjon 2...10 V variabel(t)
- Kommunikasjon via Belimo MP-bus
- Konvertering av sensorsignaler



Tekniske data

| | | |
|-------------------------------|---------------------------------------|---|
| Elektriske data | Nom. spenning | AC/DC 24 V |
| | Nominell frekvens | 50/60 Hz |
| | Nominelt spenningsområde | AC 19.2...28.8 V / DC 21.6...28.8 V |
| | Strømforbruk i drift | 3.5 W |
| | Effektforbruk ved stillstand | 1.5 W |
| | Effektforbruk for kabeldimensjonering | 6 VA |
| | Tilkopling tilførsel / regulering | Kabel 1 m, 4x 0.75 mm ² |
| | Parallell drift | Ja (merk ytelsesdata) |
| Data bus-kommunikasjon | Kommunikasjon | MP-Bus |
| | Antall noder | MP-Bus maks. 8 |
| Funksjonsdata | Moment motor | 20 Nm |
| | Arbeidsområde Y | 2...10 V |
| | Inngangsimpedanse | 100 kΩ |
| | Arbeidsområde Y variabelt | Startpunkt 0,5...30 V Endepunkt 2,5...32 V |
| | Driftsmoduser valgfrie | Åpne/lukke 3-punkt (kun AC) Modulerende (DC 0...32 V) |
| | Posisjon tilbakemelding U | 2...10 V |
| | Posisjon tilbakemelding U, merknad | Maks. 0.5 mA |
| | Posisjon tilbakemelding U variabelt | Startpunkt 0,5...8 V Endepunkt 2,5...10 V |
| | Posisjoneringsnøyaktighet | ±5% |
| | Manuell overstyring | med trykknapp, kan låses |
| | Gangtid motor | 35 s / 90° |
| | Gangtid variabel | 35...150 s |
| | Lydeffektnivå, motor | 55 dB(A) |
| | Innstillingsområde for tilpassing | manuell (aut. ved første oppstart) |
| | Adapsjon variabelt innstillingsområde | Ingen handling Adaption ved oppstart Adaption etter å ha trykket på knapp for manuell overstyring |
| | Overstyring | MAX (maksimum posisjon) = 100 % MIN (minimum posisjon) = 0 % ZS (mellomstilling, kun AC) = 50 % |

Tekniske data

| | | |
|-----------------------|--|--|
| Funksjonsdata | Overstyring variabel | MAX = (MIN + 33%)...100% MIN = 0%...(MAX - 33%) ZS = MIN...MAX |
| | Posisjonsindikator | Mekanisk, pluggbar |
| Sikkerhetsdata | Beskyttelsesklasse IEC/EN | III, Sikkerhet ekstra lav spenning (SELV) |
| | Strømkilde UL | Class 2 Supply |
| | Beskyttelsesgrad IEC/EN | IP54 |
| | Beskyttelsesgrad NEMA/UL | NEMA 2 |
| | Kapsling | UL Enclosure Type 2 |
| | EMC | CE i henhold til 2014/30/EU |
| | Sertifisering IEC/EN | IEC/EN 60730-1 og IEC/EN 60730-2-14 |
| | UL Approval | cULus i henhold til UL 60730-1A, UL 60730-2-14 og CAN/CSA E60730-1 UL-merket på aktuatoren avhenger av produksjonssted. Enheten er uansett UL- kompatibel. |
| | Handlingstype | Type 1 |
| | Testspenning (puls) tilførsel / regulering | 0.8 kV |
| | Forurensningsgrad | 3 |
| | Omgivelsesfuktighet | Maks. 95% RH, ikke-kondenserende |
| | Omgivelsestemperatur | -30...50°C [-22...122°F] |
| | Oppbevaringstemperatur | -40...80°C [-40...176°F] |
| Bygning-/prosjektnavn | Vedlikeholdsfri | |
| Vekt | Vekt | 0.91 kg |

Sikkerhetsmerknader



- Denne enheten er designet for bruk i stasjonære varme-, ventilasjons- og luftbehandlingssystemer og må ikke brukes utenfor angitte bruksområder, spesielt i fly eller andre luftfartøy.
- Utendørs-applikasjon: kun mulig dersom (sjø)vann, snø, is, direkte sollys eller aggressive gasser ikke påvirker enheten direkte, og at det er sikret at omgivelsesforholdene forblir innenfor grenseverdiene til enhver tid i henhold til databladet.
- Installasjon skal kun utføres av autoriserte spesialister. Ved installasjon skal gjeldende lover og bestemmelser følges.
- Bryteren for endring av rotasjonsretning kan kun opereres av autoriserte spesialister. Rotasjonsretningen må ikke endres i en krets med frostbeskyttelse.
- Enheten kan bare åpnes hos produsenten. Den inneholder ingen deler som kan skiftes eller repareres av bruker.
- Kablene må ikke fjernes fra enheten.
- Enheten inneholder elektriske og elektroniske komponenter, og må derfor ikke kastes sammen med vanlig husholdningsavfall. Ta hensyn til alle gjeldende lokale bestemmelser og krav.

Produktegenskaper

| | |
|-------------------------------------|---|
| Driftsmodus | <p>Konvensjonell drift:</p> <p>Aktuatoren kobles til med et standard reguleringsignal på 0...10 V, og går til posisjonen som er definert av regulerings-signalet. Målespenningen U benyttes for elektronisk visning av aktuatoren's posisjon 0,5...100 %, og som regulerings-signal for andre aktuatorer.</p> <p>Drift på bus:</p> <p>Aktuatoren mottar det digitale regulerings-signalet fra en overordnet regulator via MP-Bus, og går til den definerte posisjonen. Tilkobling U benyttes som kommunikasjons-grensesnitt og gir ikke en analog målespenning.</p> |
| Omformer for sensorer | <p>Tilkoblingsvalg for en sensor (passiv eller aktiv sensor eller bryterkontakt). MP-aktuatoren virker som en analog/digital omformer for overføring av sensor-signalen via MP-bus'en til det overordnede systemet.</p> |
| Konfigurerbare aktuatorer | <p>Fabrikkinnstillingene dekker de mest vanlige applikasjonene. Enkeltparametre kan modifiseres med Belimo Assistant 2 eller ZTH EU.</p> |
| Enkel direkte montering | <p>Enkel og direkte montering på kuleventilen med kun én skrue. Monteringsverktøyet er integrert i posisjonsindikatoren (håndtaket). Monteringsorienteringen i forhold til kuleventilen kan velges i trinn på 90°.</p> |
| Manuell overstyring | <p>Manuell overstyring med trykknapp er mulig (giret forblir utkoblet så lenge knappen holdes inne eller er festet).</p> |
| Justerbar dreievinkel | <p>Justerbar dreievinkel med mekaniske endestoppere.</p> |
| Høy operativ sikkerhet | <p>Aktuatoren er beskyttet mot overbelastning, trenger ingen endebrytere og stopper automatisk når den når endestopperen.</p> |
| Hjemposisjon | <p>Første gang forsyningsspenningen settes på, f.eks. ved igangkjøring, vil aktuatoren kjøre en adaptasjon. Det vil si at driftsområdet og posisjonstilbakemeldingen tilpasses det mekaniske innstillingsområdet.</p> <p>Aktuatoren går deretter stillingen som er definert av regulerings-signalet.</p> <p>Fabrikkinnstilling: Y2 (rotasjon mot urviseren).</p> |
| Tilpassing og synkronisering | <p>En adaptasjon kan utløses manuelt ved å trykke på "Adapsjon"-knappen eller med Belimo Assistant 2. Under adaptasjonen registreres begge eksterne mekaniske endestopperne (hele innstillingsområdet).</p> <p>Det er konfigurert en automatisk synkronisering etter at knappen for manuell overstyring er trykket. Synkronisering er i startposisjon (0 %).</p> <p>Aktuatoren går deretter stillingen som er definert av regulerings-signalet.</p> <p>Et spekter av innstillinger kan gjøres med Belimo Assistant 2.</p> |

Tilbehør

| Verktøy | Beskrivelse | Type |
|--------------------|---|--------------------|
| | Serviceverktøy, med ZIP-USB-funksjon, for konfigurerbare og kommunikative aktuatorer, VAV-regulatorer og VVS reguleringsutstyr fra Belimo | ZTH EU |
| | Serviceverktøy for kablet og trådløs konfigurasjon, drift på stedet og feilsøking. | Belimo Assistant 2 |
| | Adapter for serviceverktøy ZTH | MFT-C |
| | Tilkoblingskabel 5 m, A: RJ11 6/4 ZTH EU, B: 6-pin Servicekontakt for Belimo-enhet | ZK1-GEN |
| | Tilkoblingskabel 5 m, A: RJ11 6/4 ZTH EU, B: ledig ledning for tilkobling til MP/PP terminal | ZK2-GEN |
| Elektrisk tilbehør | Beskrivelse | Type |
| | Hjelpebryter 1x SPDT tilbehør | S1A |

Tilbehør

| Beskrivelse | Type |
|---|------------|
| Hjelpebryter 2x SPDT tilbehør | S2A |
| Tilbakemeldingspotensiometer 140 Ω tilbehør | P140A |
| Tilbakemeldingspotensiometer 1 kΩ tilbehør | P1000A |
| Tilbakemeldingspotensiometer 10 kΩ tilbehør | P10000A |
| MP-bus strømforsyning for MP-aktuatorer | ZN230-24MP |

| Gateways | Beskrivelse | Type |
|----------|-----------------------------|---------|
| | Gateway MP til BACnet MS/TP | UK24BAC |
| | Gateway MP til Modbus RTU | UK24MOD |

Elektrisk installasjon



Forsyning fra skilletransformator.

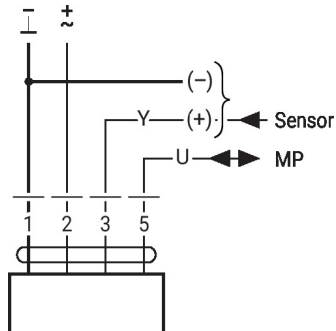
Parallellkobling av andre aktuatorer er mulig. Merk effektdata.

Bryter for rotasjonsretning er skjult. Fabrikkinnstilling: Rotasjonsretning Y2.

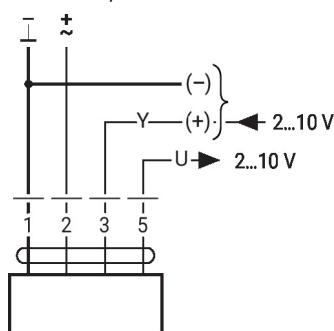
Ledningsfarger:

- 1 = sort
- 2 = rød
- 3 = hvit
- 5 = orange

MP-Bus



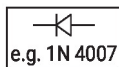
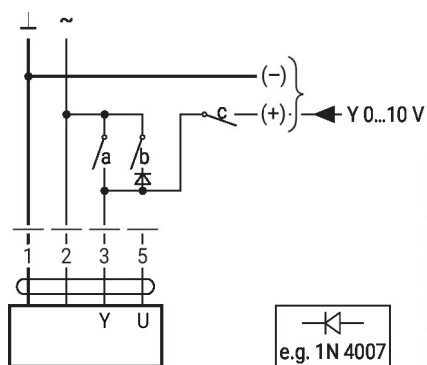
AC/DC 24 V, modulerende



Videre elektriske installasjoner

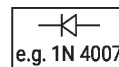
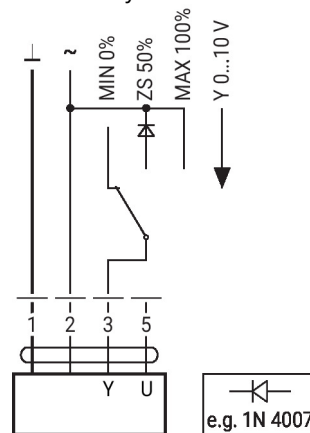
Funksjoner med basisverdier (konvensjonell modus)

Overstyring ved AC 24 V med relékontakter



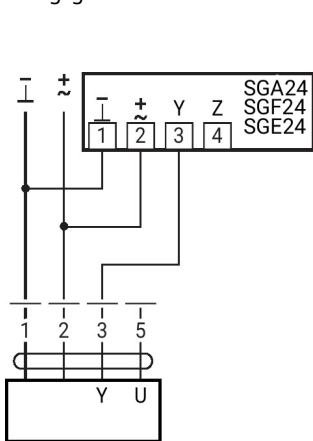
| 1 | 2 | a | b | c | |
|---|---|---|---|---|--------|
| | | | | | 0 % |
| | | | | | ZS 50% |
| | | | | | 100% |
| | | | | | Y |

Overstyringskontroll ved AC 24 V med dreiebryter

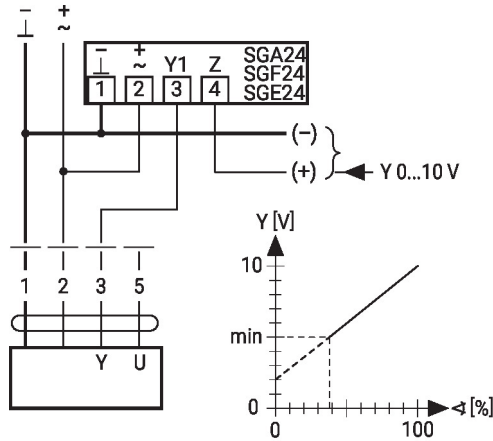
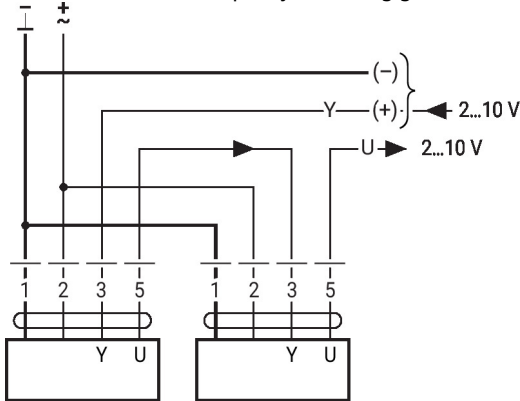
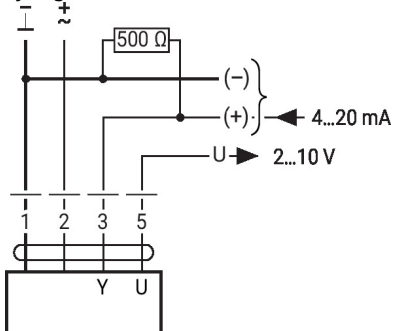


Funksjoner med basisverdier (konvensjonell modus)

Fjernstyring 0...100 % med stillingsgiver SG..

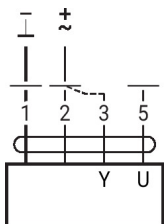


Minimumsgrense med stillingsgiver SG..


Primær/sekundær drift (posisjonsavhengig)

Styring med 4...20 mA via ekstern motstand

OBS:

Driftsområdet må settes til DC 2...10 V.

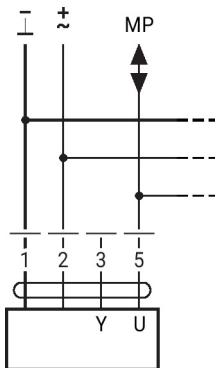
500 Ω motstanden konverterer 4...20 mA strømsignal til et spenningsignal DC 2...10 V

Funksjonstest

Prosedyre

1. Tilkobling 24 V til tilkobling 1 og 2
2. Frakobling tilkobling 3:
 - med rotasjonsretning V: Aktuatoren roterer mot venstre
 - med rotasjonsretning H: Aktuatoren roterer mot høyre
3. Kortslutning tilkobling 2 og 3:
 - Aktuatoren kjører i motsatt retning

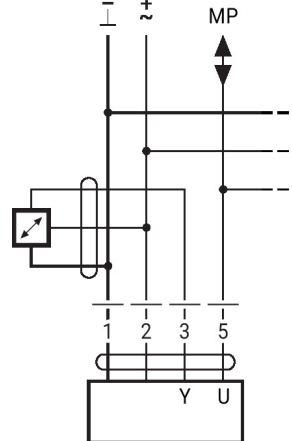
Funksjoner med basisverdier (konvensjonell modus)

Tilkobling til MP-Bus



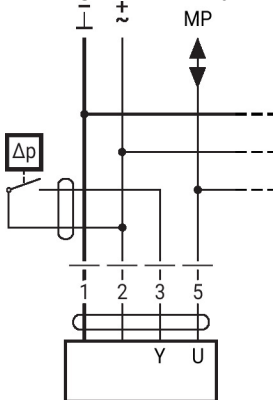
Maks. 8 MP-Bus-noder

Tilkobling av aktive sensorer



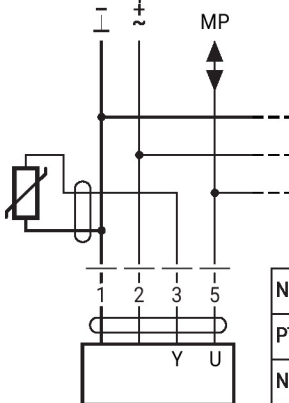
- Tilførsel AC/DC V
- Utgangssignal 0...10 V (maks. 0...32 V)
- Oppløsning 30 mV

Tilkobling av ekstern bryterkontakt



- Vekslingsstrøm 16 mA @ 24 V
- Startpunkt for arbeidsområdet må konfigureres på MP-aktuatoren som $\geq 0,5$ V

Connection of passive sensors



| | | |
|--------|----------------------------|---|
| Ni1000 | -28...+98°C | 850...1600 Ω ²⁾ |
| PT1000 | -35...+155°C | 850...1600 Ω ²⁾ |
| NTC | -10...+160°C ¹⁾ | 200 Ω ...60 k Ω ²⁾ |

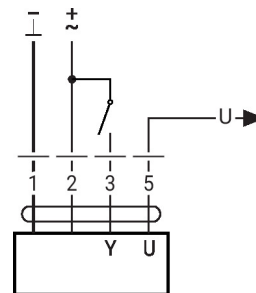
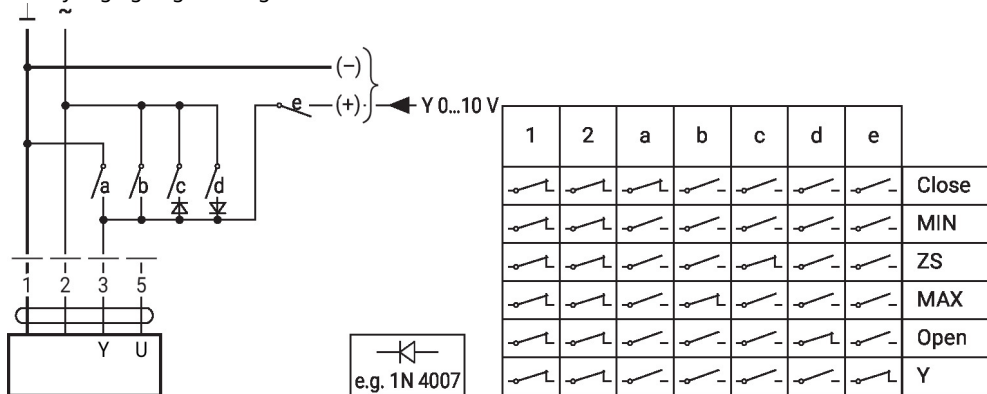
- 1) Depending on the type
 2) Resolution 1 Ohm
 Compensation of the measured value is recommended

Videre elektriske installasjoner

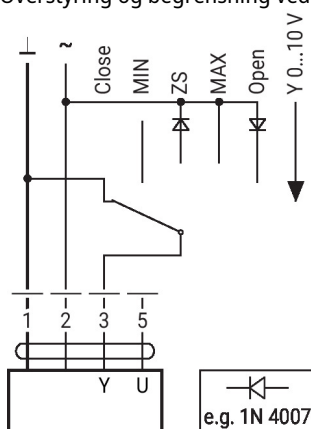
Funksjoner for enheter med spesifikke parametere (konfigurering nødvendig)

Overstyring og begrensning ved AC 24 V med relékontakter

Styring åpne/lukke



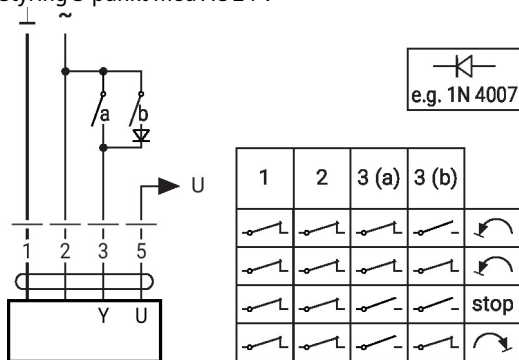
Overstyring og begrensning ved AC 24 V med dreiebryter



e.g. 1N 4007

Forsiktig:
"Lukk"-funksjonen garanteres kun dersom startpunktet for arbeidsområdet er definert som min. 0,5 V.

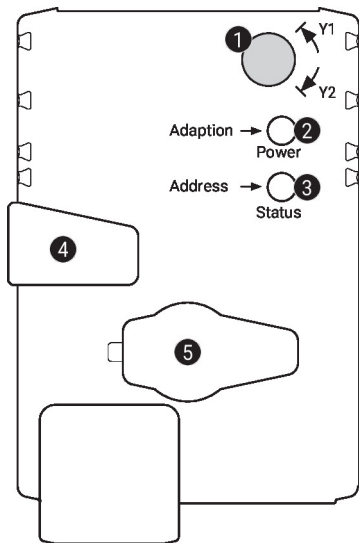
Styring 3-punkt med AC 24 V



e.g. 1N 4007

Posisjonskontroll: 90° = 100 s
Mengderegulering: Vmax = 100 s

Regulering og indikatorer


1 Bryter for rotasjonsretning

Koble over: Rotasjonsretningen endres

2 Trykknapp og LED-visning grønt

Av: Ingen strømforsyning, eller funksjonsfeil
 På: I drift
 Trykk på knappen: Utløser dreievinkeltilpasning, fulgt av standardmodus

3 Trykknapp og LED-visning gult

Av: Standardmodus
 På: Tilpasning eller synkronisering aktiv
 Flimrende: MP-Bus-kommunikasjon aktiv
 Blinkende: Forespørsel om adressering fra MP-klient
 Trykk på knappen: Bekreftelse av adresseringen

4 Knapp for manuell overstyring

Trykk på knappen: Giret kobles ut, motoren stopper, manuell overstyring mulig
 Slipp knappen: Giret kobles inn, standardmodus

5 Serviceplugg

For tilkobling av konfigurerings- og serviceverktøy

Kontroller strømtilkoblingen

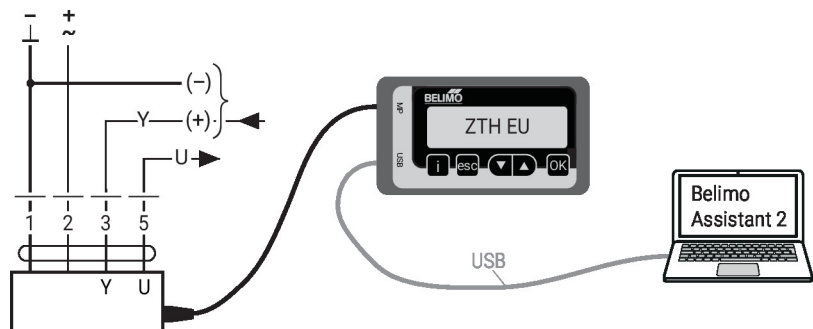
2 Av og **3** På Mulig kablingsfeil i strømforsyningen

Service

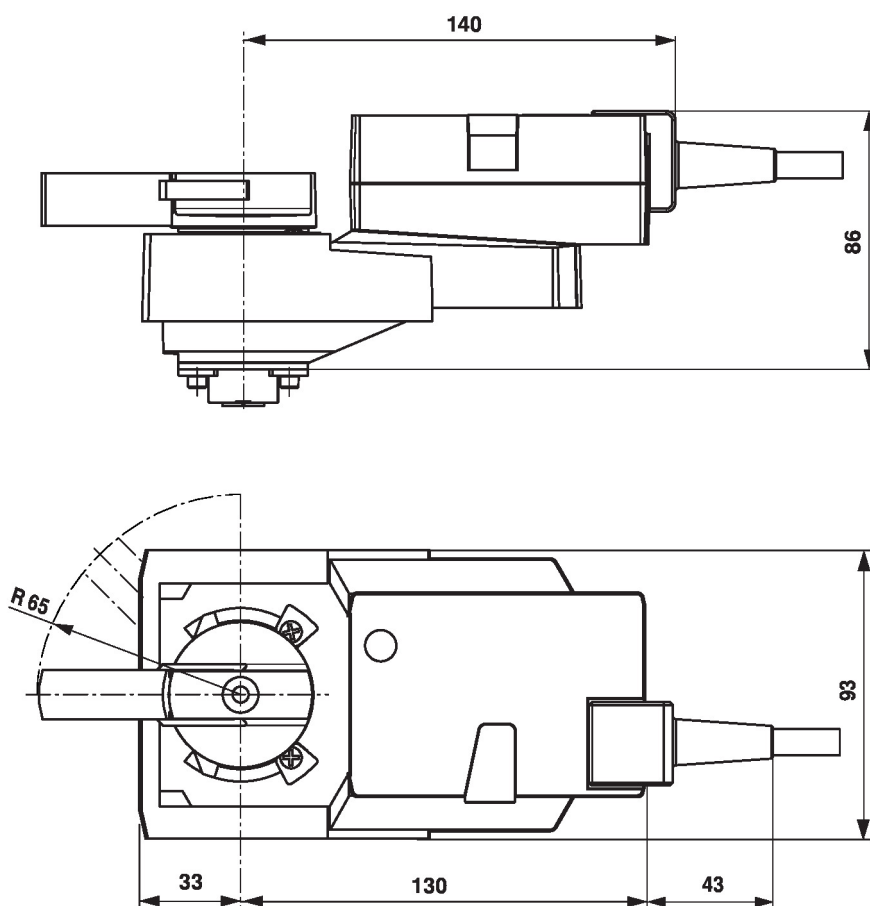
Kablet tilkobling

Enheten kan konfigureres med ZTH EU via servicekontakten.
 For en utvidet konfigurering kan du koble til Belimo Assistant 2.

Connection ZTH EU / Belimo Assistant 2



Dimensjoner



Ytterligere dokumentasjon

- Oversikt over MP-samarbeidspartnere
- Verktøykoblinger
- Introduksjon for MP-bus-teknologi
- Hele produktutvalget for vannapplikasjoner
- Datablad for kuleventiler
- Installasjonsveiledning for aktuatorer og/eller kuleventiler
- Generelle råd for prosjektering
- Hurtigveiledning – Belimo Assistant 2