

## Modulerende roterende aktuator for kuleventiler

- Moment motor 20 Nm
- Nom. spenning AC/DC 24 V
- Regulering modulerende 0.5...10 V
- Tilbakemelding posisjon 0.5...10 V



## Tekniske data

<b>Elektriske data</b>	Nom. spenning	AC/DC 24 V
	Nominell frekvens	50/60 Hz
	Nom. spenningsområde	AC 19.2...28.8 V / DC 19.2...28.8 V
	Strømforbruk i drift	2.5 W
	Effektforbruk ved stillstand	0.4 W
	Effektforbruk for kabeldimensjonering	5 VA
	Tilkopling tilførsel / regulering	Kabel 1 m, 4x 0.75 mm <sup>2</sup>
	Parallell drift	Ja (merk ytelsesdata)
<b>Funksjonsdata</b>	Moment motor	20 Nm
	Arbeidsområde Y	0.5...10 V
	Inngangsimpedanse	100 kΩ
	Posisjon tilbakemelding U	0.5...10 V
	Posisjon tilbakemelding U, merknad	Max. 1 mA
	Posisjoneringsnøyaktighet	±5%
	Manuell overstyring	med trykknapp, kan låses
	Gangtid motor	90 s / 90°
	Lydeffektnivå, motor	45 dB(A)
	Posisjonsindikator	Mekanisk, pluggbar
<b>Sikkerhetsdata</b>	Beskyttelsesklasse IEC/EN	III, Sikkerhet ekstra lav spenning (SELV)
	Strømkilde UL	Class 2 Supply
	Beskyttelsesgrad IEC/EN	IP54
	Beskyttelsesgrad NEMA/UL	NEMA 2
	Enclosure	UL kapsling type 2
	EMC	CE i henhold til 2014/30/EU
	Sertifisering IEC/EN	IEC/EN 60730-1 og IEC/EN 60730-2-14
	UL Approval	cULus i henhold til UL 60730-1A, UL 60730-2-14 og CAN/CSA E60730-1 UL-merket på aktuatoren avhenger av produksjonssted. Enheten er uansett UL-kompatibel.
	Handlingstype	Type 1
	Testspenning (puls) tilførsel / regulering	0.8 kV
	Forurensningsgrad	3
	Omgivelsesfuktighet	Maks. 95% RH, ikke-kondenserende
	Omgivelsestemperatur	-30...50°C [-22...122°F]
	Oppbevaringstemperatur	-40...80°C [-40...176°F]

## Tekniske data

<b>Sikkerhetsdata</b>	Bygning-/prosjektnavn	Vedlikeholdsfri
<b>Vekt</b>	Vekt	0.92 kg

## Sikkerhetsmerknader



- Denne enheten er designet for bruk i stasjonære varme-, ventilasjons- og luftbehandlingssystemer og må ikke brukes utenfor angitte bruksområder, spesielt i fly eller andre luftfartøy.
- Utendørs-applikasjon: kun mulig dersom (sjø)vann, snø, is, direkte sollys eller aggressive gasser ikke påvirker enheten direkte, og at det er sikret at omgivelsesforholdene forblir innenfor grenseverdiene til enhver tid i henhold til databladet.
- Installasjon skal kun utføres av autoriserte spesialister. Ved installasjon skal gjeldende lover og bestemmelser følges.
- Bryteren for endring av rotasjonsretning kan kun opereres av autoriserte spesialister. Rotasjonsretningen må ikke endres i en krets med frostbeskyttelse.
- Enheten kan bare åpnes hos produsenten. Den inneholder ingen deler som kan skiftes eller repareres av bruker.
- Kablene må ikke fjernes fra enheten.
- Enheten inneholder elektriske og elektroniske komponenter, og må derfor ikke kastes sammen med vanlig husholdningsavfall. Ta hensyn til alle gjeldende lokale bestemmelser og krav.

## Produktegenskaper

<b>Driftsmodus</b>	Aktuatoren kobles til med et standard reguleringsignal på 0...10 V, og går til posisjonen som er definert av reguleringssignalet. Målespenningen U benyttes for elektronisk visning av ventilposisjonen 0,5...100 %, og som reguleringsignal for andre aktuatorer.
<b>Enkel direkte montering</b>	Enkel og direkte montering på kuleventilen med kun én skrue. Monteringsverktøyet er integrert i posisjonsindikatoren (håndtaket). Monteringsorienteringen i forhold til kuleventilen kan velges i trinn på 90°.
<b>Manuell overstyring</b>	Manuell overstyring med trykknapp er mulig (giret forblir utkoblet så lenge knappen holdes inne eller er festet).
<b>Justerbar dreievinkel</b>	Justerbar dreievinkel med mekaniske endestoppere.
<b>Høy operativ sikkerhet</b>	Aktuatoren er beskyttet mot overbelastning, trenger ingen endebrytere og stopper automatisk når den når endestopperen.

## Tilbehør

Elektrisk tilbehør	Beskrivelse	Type
	Hjelpbryter 1x SPDT tilbehør	S1A
	Hjelpbryter 2x SPDT tilbehør	S2A
	Tilbakemeldingspotensiometer 140 Ω tilbehør	P140A
	Tilbakemeldingspotensiometer 200 Ω tilbehør	P200A
	Tilbakemeldingspotensiometer 500 Ω tilbehør	P500A
	Tilbakemeldingspotensiometer 1 kΩ tilbehør	P1000A
	Tilbakemeldingspotensiometer 2.8 kΩ tilbehør	P2800A
	Tilbakemeldingspotensiometer 5 kΩ tilbehør	P5000A
	Tilbakemeldingspotensiometer 10 kΩ tilbehør	P10000A

## Elektrisk installasjon



Forsyning fra skilletransformator.

Parallellkobling av andre aktuatorer er mulig. Merk effektdata.

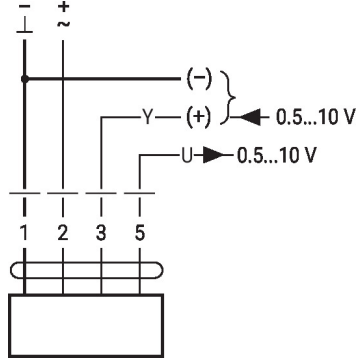
Bryter for rotasjonsretning er skjult. Fabrikkinnstilling: Rotasjonsretning Y2.

**Ledningsfarger:**

- 1 = sort
- 2 = rød
- 3 = hvit
- 5 = orange

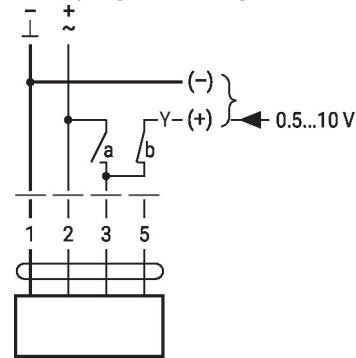
**Koblingsskjema**

AC/DC 24 V, modulerende

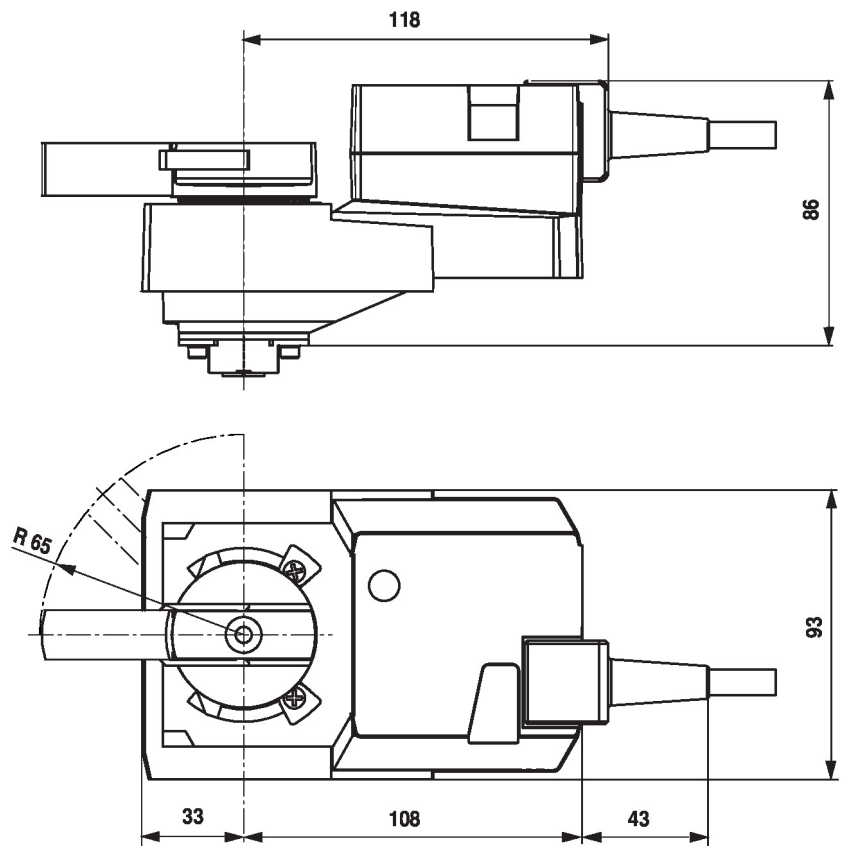


1	2	3 (a)	3 (b)	
				A - AB = 100%
				A - AB = 0%
			0.5 V	A - AB = 0%
			10 V	A - AB = 100%

Overstyring (frostsikring)



## Dimensjoner



## Ytterligere dokumentasjon

- Hele produktutvalget for vannapplikasjoner
- Datablad for kuleventiler
- Installasjonsveiledning for aktuatorer og/eller kuleventiler
- Generelle råd for prosjektering