

**Modulerende roterende aktuator for kuleventiler**

- Moment motor 20 Nm
- Nom. spenning AC/DC 24 V
- Regulering modulerende 2...10 V
- Tilbakemelding posisjon 2...10 V


**Tekniske data**

|                        |  |  |
|------------------------|--|--|
| <b>Elektriske data</b> | Nom. spenning                              | AC/DC 24 V   |
|                        | Nominell frekvens                          | 50/60 Hz   |
|                        | Nominelt spenningsområde                   | AC 19.2...28.8 V / DC 19.2...28.8 V  |
|                        | Strømforbruk i drift                       | 2.5 W  |
|                        | Effektforbruk ved stillstand               | 0.4 W  |
|                        | Effektforbruk for kabeldimensjonering      | 5 VA   |
|                        | Tilkopling tilførsel / regulering          | Kabel 1 m, 4x 0.75 mm <sup>2</sup>   |
|                        | Parallell drift                            | Ja (merk ytelsesdata)  |
| <b>Funksjonsdata</b>   | Moment motor                               | 20 Nm  |
|                        | Arbeidsområde Y                            | 2...10 V   |
|                        | Inngangsimpedanse                          | 100 kΩ   |
|                        | Posisjon tilbakemelding U                  | 2...10 V   |
|                        | Posisjon tilbakemelding U, merknad         | Max. 1 mA  |
|                        | Posisjoneringsnøyaktighet                  | ±5%  |
|                        | Manuell overstyring                        | med trykknapp, kan låses   |
|                        | Gangtid motor                              | 90 s / 90°   |
|                        | Lydeffektnivå, motor                       | 45 dB(A)   |
|                        | Posisjonsindikator                         | Mekanisk, pluggbar   |
| <b>Sikkerhetsdata</b>  | Beskyttelsesklasse IEC/EN                  | III, Sikkerhet ekstra lav spenning (SELV)  |
|                        | Strømkilde UL                              | Class 2 Supply   |
|                        | Beskyttelsesgrad IEC/EN                    | IP54   |
|                        | Beskyttelsesgrad NEMA/UL                   | NEMA 2   |
|                        | Enclosure                                  | UL kapsling type 2   |
|                        | EMC  | CE i henhold til 2014/30/EU  |
|                        | Sertifisering IEC/EN                       | IEC/EN 60730-1 og IEC/EN 60730-2-14  |
|                        | UL Approval                                | cULus i henhold til UL 60730-1A, UL 60730-2-14 og CAN/CSA E60730-1<br>UL-merket på aktuatoren avhenger av produksjonssted. Enheten er uansett UL-kompatibel. |
|                        | Handlingstype                              | Type 1   |
|                        | Testspenning (puls) tilførsel / regulering | 0.8 kV   |
|                        | Forurensningsgrad                          | 3  |
|                        | Omgivelsesfuktighet                        | Maks. 95% RH, ikke-kondenserende   |
|                        | Omgivelsestemperatur                       | -30...50°C [-22...122°F]   |
| Oppbevaringstemperatur | -40...80°C [-40...176°F]                   |  |

## Tekniske data

|                       |                       |                 |
|-----------------------|-----------------------|-----------------|
| <b>Sikkerhetsdata</b> | Bygning-/prosjektnavn | Vedlikeholdsfri |
| <b>Vekt</b>           | Vekt                  | 0.91 kg         |

## Sikkerhetsmerknader



- Denne enheten er designet for bruk i stasjonære varme-, ventilasjons- og luftbehandlingssystemer og må ikke brukes utenfor angitte bruksområder, spesielt i fly eller andre luftfartøy.
- Utendørs-applikasjon: kun mulig dersom (sjø)vann, snø, is, direkte sollys eller aggressive gasser ikke påvirker enheten direkte, og at det er sikret at omgivelsesforholdene forblir innenfor grenseverdiene til enhver tid i henhold til databladet.
- Installasjon skal kun utføres av autoriserte spesialister. Ved installasjon skal gjeldende lover og bestemmelser følges.
- Bryteren for endring av rotasjonsretning kan kun opereres av autoriserte spesialister. Rotasjonsretningen må ikke endres i en krets med frostbeskyttelse.
- Enheten kan bare åpnes hos produsenten. Den inneholder ingen deler som kan skiftes eller repareres av bruker.
- Kablene må ikke fjernes fra enheten.
- Enheten inneholder elektriske og elektroniske komponenter, og må derfor ikke kastes sammen med vanlig husholdningsavfall. Ta hensyn til alle gjeldende lokale bestemmelser og krav.

## Produktegenskaper

|                                |   |
|--------------------------------|---|
| <b>Driftsmodus</b>             | Aktuatoren kobles til med et standard reguleringsignal på 0...10 V, og går til posisjonen som er definert av regulerings-signalet. Målespenningen U benyttes for elektronisk visning av ventilposisjonen 0,5...100 %, og som regulerings-signal for andre aktuatorer. |
| <b>Enkel direkte montering</b> | Enkel og direkte montering på kuleventilen med kun én skrue. Monteringsverktøyet er integrert i posisjonsindikatoren (håndtaket). Monteringsorienteringen i forhold til kuleventilen kan velges i trinn på 90°.   |
| <b>Manuell overstyring</b>     | Manuell overstyring med trykknapp er mulig (giret forblir utkoblet så lenge knappen holdes inne eller er festet).   |
| <b>Justerbar dreievinkel</b>   | Justerbar dreievinkel med mekaniske endestoppere.   |
| <b>Høy operativ sikkerhet</b>  | Aktuatoren er beskyttet mot overbelastning, trenger ingen endebrytere og stopper automatisk når den når endestopperen.  |

## Tilbehør

| Elektrisk tilbehør | Beskrivelse                                 | Type    |
|--------------------|---|---------|
|                    | Hjelpebryter 1x SPDT tilbehør               | S1A     |
|                    | Hjelpebryter 2x SPDT tilbehør               | S2A     |
|                    | Tilbakemeldingspotensiometer 140 Ω tilbehør | P140A   |
|                    | Tilbakemeldingspotensiometer 1 kΩ tilbehør  | P1000A  |
|                    | Tilbakemeldingspotensiometer 10 kΩ tilbehør | P10000A |

## Elektrisk installasjon



- Forsyning fra skilletransformator.**  
**Parallellkobling av andre aktuatorer er mulig. Merk effektdata.**  
**Bryter for rotasjonsretning er skjult. Fabrikkinnstilling: Rotasjonsretning Y2.**

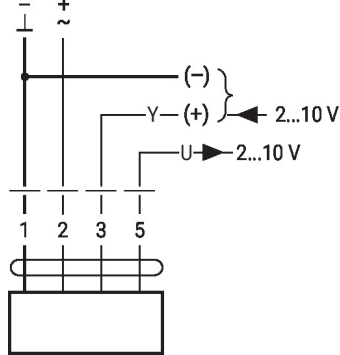
**Elektrisk installasjon**

**Ledningsfarger:**

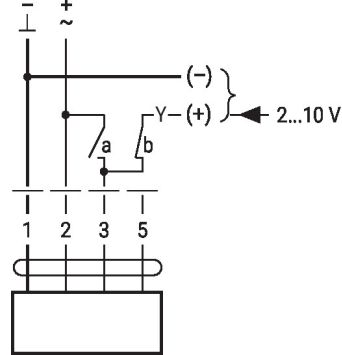
- 1 = sort
- 2 = rød
- 3 = hvit
- 5 = orange

**Koblingskjema**

AC/DC 24 V, modulerende

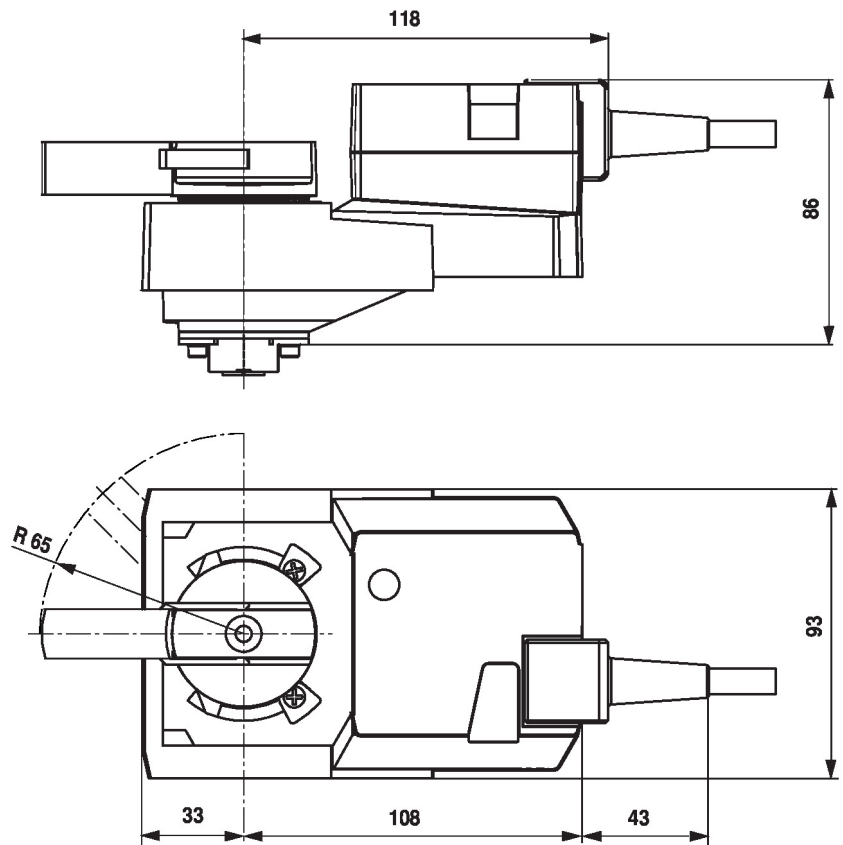


Overstyring (frostsikring)



| 1 | 2 | 3 (a) | 3 (b) |               |
|---|---|-------|-------|---------------|
|   |   |       |       | A - AB = 100% |
|   |   |       |       | A - AB = 0%   |
|   |   |       | 2 V   | A - AB = 0%   |
|   |   |       | 10 V  | A - AB = 100% |

**Dimensjoner**



**Ytterligere dokumentasjon**

- Hele produktutvalget for vannapplikasjoner
- Datablad for kuleventiler
- Installasjonsveiledning for aktuatorer og/eller kuleventiler
- Generelle råd for prosjektering