

Kommunikativ roterende aktuator for kuleventiler

- Moment motor 20 Nm
- Nom. spenning AC/DC 24 V
- Regulering modulerende, kommuniserende 2...10 V variabel(t)
- Tilbakemelding posisjon 2...10 V variabel(t)
- Kommunikasjon via Belimo MP-bus
- Konvertering av sensorsignaler



### Tekniske data

<b>Elektriske data</b>	Nom. spenning	AC/DC 24 V
	Nominell frekvens	50/60 Hz
	Nominelt spenningsområde	AC 19.2...28.8 V / DC 21.6...28.8 V
	Strømforbruk i drift	3.5 W
	Effektforbruk ved stillstand	1.25 W
	Effektforbruk for kabeldimensjonering	6 VA
	Tilkopling tilførsel / regulering	Kabel 1 m, 4x 0.75 mm <sup>2</sup>
	Parallell drift	Ja (merk ytelsesdata)
<b>Data bus-kommunikasjon</b>	Kommunikasjon	MP-Bus
	Antall noder	MP-Bus maks. 8
<b>Funksjonsdata</b>	Moment motor	20 Nm
	Arbeidsområde Y	2...10 V
	Inngangsimpedanse	100 kΩ
	Arbeidsområde Y variabelt	Startpunkt 0,5...30 V Endepunkt 2,5...32 V
	Driftsmoduser valgfrie	Åpne/lukke 3-punkt (kun AC) Modulerende (DC 0...32 V)
	Posisjon tilbakemelding U	2...10 V
	Posisjon tilbakemelding U, merknad	Maks. 0.5 mA
	Posisjon tilbakemelding U variabelt	Startpunkt 0,5...8 V Endepunkt 2,5...10 V
	Posisjoneringsnøyaktighet	±5%
	Manuell overstyring	med trykknapp, kan låses
	Gangtid motor	90 s / 90°
	Gangtid variabel	90...350 s
	Lydeffektnivå, motor	45 dB(A)
	Innstillingsområde for tilpassing	manuell (aut. ved første oppstart)
	Adapsjon variabelt innstillingsområde	Ingen handling Adaption ved oppstart Adaption etter å ha trykket på knapp for manuell overstyring
	Overstyring	MAX (maksimum posisjon) = 100 % MIN (minimum posisjon) = 0 % ZS (mellomstilling, kun AC) = 50 %

## Tekniske data

<b>Funksjonsdata</b>	Overstyring variabel	MAX = (MIN + 33%)...100% MIN = 0%...(MAX - 33%) ZS = MIN...MAX
	Posisjonsindikator	Mekanisk, pluggbar
<b>Sikkerhetsdata</b>	Beskyttelsesklasse IEC/EN	III, Sikkerhet ekstra lav spenning (SELV)
	Strømkilde UL	Class 2 Supply
	Beskyttelsesgrad IEC/EN	IP54
	Beskyttelsesgrad NEMA/UL	NEMA 2
	Kapsling	UL Enclosure Type 2
	EMC	CE i henhold til 2014/30/EU
	Sertifisering IEC/EN	IEC/EN 60730-1 og IEC/EN 60730-2-14
	UL Approval	cULus i henhold til UL 60730-1A, UL 60730-2-14 og CAN/CSA E60730-1 UL-merket på aktuatoren avhenger av produksjonssted. Enheten er uansett UL- kompatibel.
	Handlingstype	Type 1
	Testspenning (puls) tilførsel / regulering	0.8 kV
	Forurensningsgrad	3
	Omgivelsesfuktighet	Maks. 95% RH, ikke-kondenserende
	Omgivelsestemperatur	-30...50°C [-22...122°F]
	Oppbevaringstemperatur	-40...80°C [-40...176°F]
Bygning-/prosjektnavn	Vedlikeholdsfri	
<b>Vekt</b>	Vekt	0.93 kg

## Sikkerhetsmerknader



- Denne enheten er designet for bruk i stasjonære varme-, ventilasjons- og luftbehandlingssystemer og må ikke brukes utenfor angitte bruksområder, spesielt i fly eller andre luftfartøy.
- Utendørs-applikasjon: kun mulig dersom (sjø)vann, snø, is, direkte sollys eller aggressive gasser ikke påvirker enheten direkte, og at det er sikret at omgivelsesforholdene forblir innenfor grenseverdiene til enhver tid i henhold til databladet.
- Installasjon skal kun utføres av autoriserte spesialister. Ved installasjon skal gjeldende lover og bestemmelser følges.
- Bryteren for endring av rotasjonsretning kan kun opereres av autoriserte spesialister. Rotasjonsretningen må ikke endres i en krets med frostbeskyttelse.
- Enheten kan bare åpnes hos produsenten. Den inneholder ingen deler som kan skiftes eller repareres av bruker.
- Kablene må ikke fjernes fra enheten.
- Enheten inneholder elektriske og elektroniske komponenter, og må derfor ikke kastes sammen med vanlig husholdningsavfall. Ta hensyn til alle gjeldende lokale bestemmelser og krav.

## Produktegenskaper

<b>Driftsmodus</b>	<p>Konvensjonell drift:</p> <p>Aktuatoren kobles til med et standard reguleringsignal på 0...10 V, og går til posisjonen som er definert av regulerings-signalet. Målespenningen U benyttes for elektronisk visning av aktuatorens posisjon 0,5...100 %, og som regulerings-signal for andre aktuatorer.</p> <p>Drift på bus:</p> <p>Aktuatoren mottar det digitale regulerings-signalet fra en overordnet regulator via MP-Bus, og går til den definerte posisjonen. Tilkobling U benyttes som kommunikasjons-grensesnitt og gir ikke en analog målespenning.</p>
<b>Omformer for sensorer</b>	<p>Tilkoblingsvalg for en sensor (passiv eller aktiv sensor eller bryterkontakt). MP-aktuatoren virker som en analog/digital omformer for overføring av sensor-signalet via MP-bus'en til det overordnede systemet.</p>
<b>Konfigurerbare aktuatorer</b>	<p>Fabrikkinnstillingene dekker de mest vanlige applikasjonene. Enkeltparametre kan modifiseres med Belimo Assistant 2 eller ZTH EU.</p>
<b>Enkel direkte montering</b>	<p>Enkel og direkte montering på kuleventilen med kun én skrue. Monteringsverktøyet er integrert i posisjonsindikatoren (håndtaket). Monteringsorienteringen i forhold til kuleventilen kan velges i trinn på 90°.</p>
<b>Manuell overstyring</b>	<p>Manuell overstyring med trykknapp er mulig (giret forblir utkoblet så lenge knappen holdes inne eller er festet).</p>
<b>Justerbar dreievinkel</b>	<p>Justerbar dreievinkel med mekaniske endestoppere.</p>
<b>Høy operativ sikkerhet</b>	<p>Aktuatoren er beskyttet mot overbelastning, trenger ingen endebrytere og stopper automatisk når den når endestopperen.</p>
<b>Hjemposisjon</b>	<p>Første gang forsyningsspenningen settes på, f.eks. ved igangkjøring, vil aktuatoren kjøre en adaptasjon. Det vil si at driftsområdet og posisjonstilbakemeldingen tilpasses det mekaniske innstillingsområdet.</p> <p>Aktuatoren går deretter stillingen som er definert av regulerings-signalet.</p> <p>Fabrikkinnstilling: Y2 (rotasjon mot urviseren).</p>
<b>Tilpassing og synkronisering</b>	<p>En adaptasjon kan utløses manuelt ved å trykke på "Adapsjon"-knappen eller med Belimo Assistant 2. Under adaptasjonen registreres begge eksterne mekaniske endestopperne (hele innstillingsområdet).</p> <p>Det er konfigurert en automatisk synkronisering etter at knappen for manuell overstyring er trykket. Synkronisering er i startposisjon (0 %).</p> <p>Aktuatoren går deretter stillingen som er definert av regulerings-signalet.</p> <p>Et spekter av innstillinger kan gjøres med Belimo Assistant 2.</p>

## Tilbehør

Verktøy	Beskrivelse	Type
	Serviceverktøy, med ZIP-USB-funksjon, for konfigurerbare og kommunikative aktuatorer, VAV-regulatorer og VVS reguleringsutstyr fra Belimo	ZTH EU
	Serviceverktøy for kablet og trådløs konfigurasjon, drift på stedet og feilsøking.	Belimo Assistant 2
	Adapter for serviceverktøy ZTH	MFT-C
	Tilkoblingskabel 5 m, A: RJ11 6/4 ZTH EU, B: 6-pin Servicekontakt for Belimo-enhet	ZK1-GEN
	Tilkoblingskabel 5 m, A: RJ11 6/4 ZTH EU, B: ledig ledning for tilkobling til MP/PP terminal	ZK2-GEN
Elektrisk tilbehør	Beskrivelse	Type
	Hjelpebryter 1x SPDT tilbehør	S1A

## Tilbehør

Beskrivelse	Type
Hjelpebryter 2x SPDT tilbehør	S2A
Tilbakemeldingspotensiometer 140 Ω tilbehør	P140A
Tilbakemeldingspotensiometer 1 kΩ tilbehør	P1000A
Tilbakemeldingspotensiometer 10 kΩ tilbehør	P10000A
MP-bus strømforsyning for MP-aktuatorer	ZN230-24MP

Gateways	Beskrivelse	Type
	Gateway MP til BACnet MS/TP	UK24BAC
	Gateway MP til Modbus RTU	UK24MOD

## Elektrisk installasjon



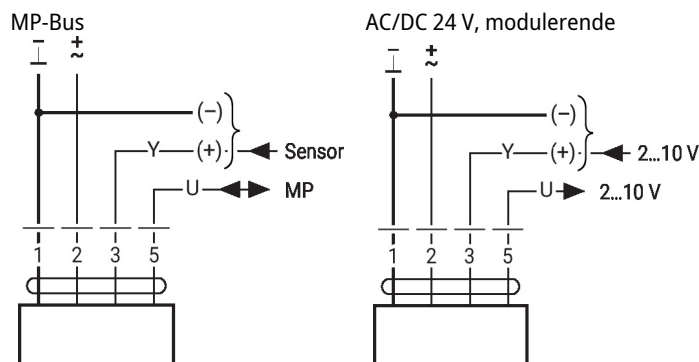
Forsyning fra skilletransformator.

Parallellkobling av andre aktuatorer er mulig. Merk effektdata.

Bryter for rotasjonsretning er skjult. Fabrikkinnstilling: Rotasjonsretning Y2.

## Ledningsfarger:

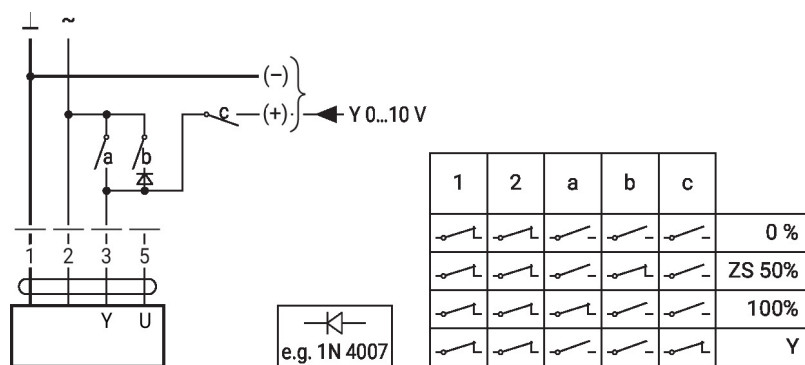
- 1 = sort
- 2 = rød
- 3 = hvit
- 5 = orange



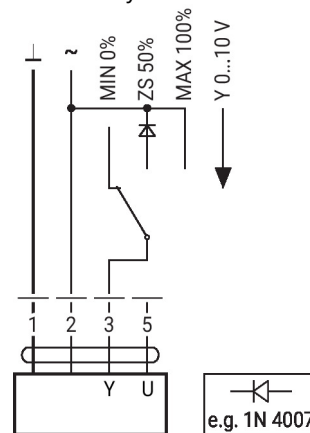
## Videre elektriske installasjoner

## Funksjoner med basisverdier (konvensjonell modus)

Overstyring ved AC 24 V med relékontakter



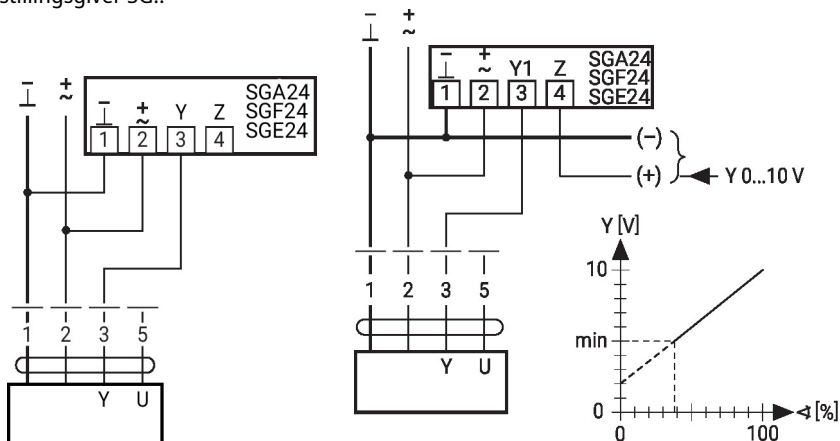
Overstyringskontroll ved AC 24 V med dreiebryter



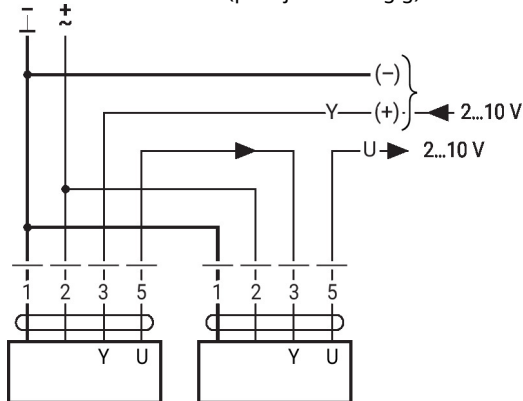
**Funksjoner med basisverdier (konvensjonell modus)**

Fjernstyring 0...100 % med stillingsgiver SG..

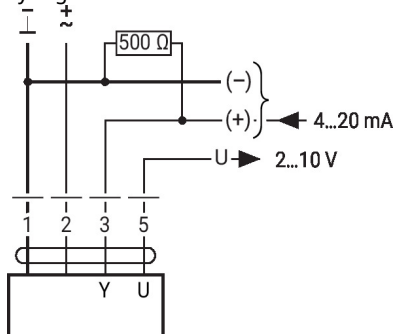
Minimumsgrense med stillingsgiver SG..



**Primær/sekundær drift (posisjonsavhengig)**



**Styring med 4...20 mA via ekstern motstand**

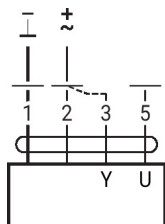


**OBS:**

Driftsområdet må settes til DC 2...10 V.

500 Ω motstanden konverterer 4...20 mA strømsignal til et spenningsignal DC 2...10 V

**Funksjonstest**

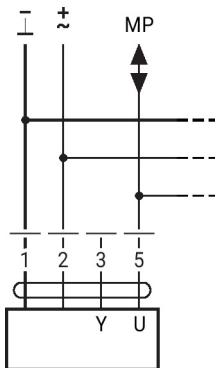


**Prosedyre**

1. Tilkobling 24 V til tilkobling 1 og 2
2. Frakobling tilkobling 3:
  - med rotasjonsretning V: Aktuatoren roterer mot venstre
  - med rotasjonsretning H: Aktuatoren roterer mot høyre
3. Kortslutning tilkobling 2 og 3:
  - Aktuatoren kjører i motsatt retning

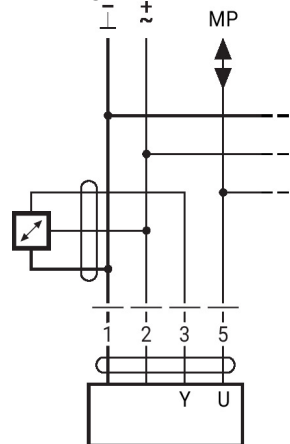
**Funksjoner med basisverdier (konvensjonell modus)**

Tilkobling til MP-Bus



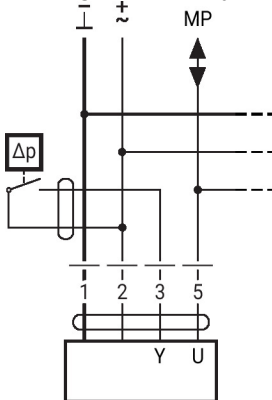
Maks. 8 MP-Bus-noder

Tilkobling av aktive sensorer



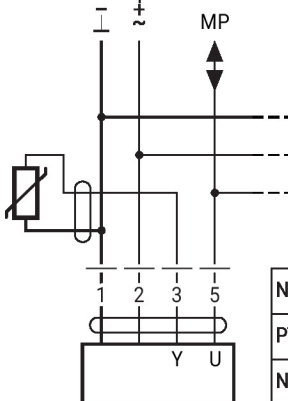
- Tilførsel AC/DC V
- Utgangssignal 0...10 V (maks. 0...32 V)
- Oppløsning 30 mV

Tilkobling av ekstern bryterkontakt



- Vekslingsstrøm 16 mA @ 24 V
- Startpunkt for arbeidsområdet må konfigureres på MP-aktuatoren som  $\geq 0,5$  V

Connection of passive sensors



Ni1000	-28...+98°C	850...1600 $\Omega$ <sup>2)</sup>
PT1000	-35...+155°C	850...1600 $\Omega$ <sup>2)</sup>
NTC	-10...+160°C <sup>1)</sup>	200 $\Omega$ ...60 k $\Omega$ <sup>2)</sup>

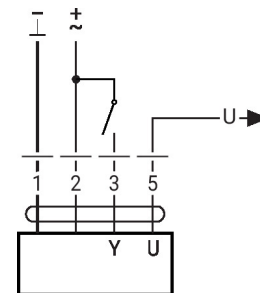
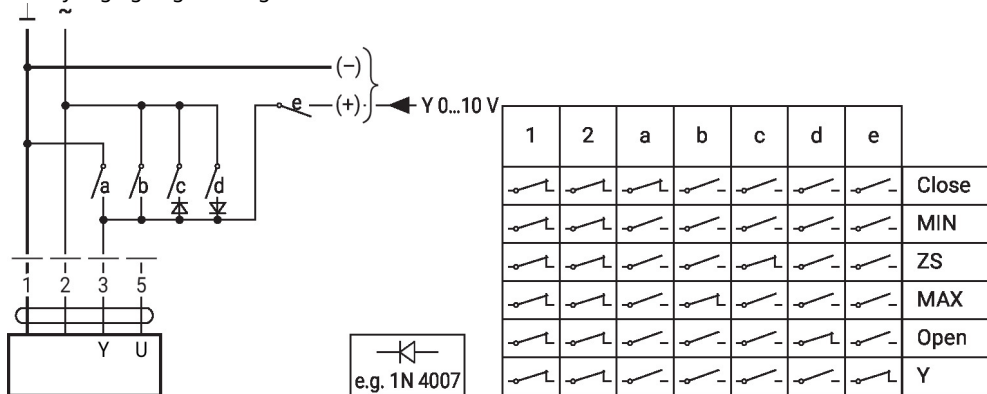
- 1) Depending on the type  
 2) Resolution 1 Ohm  
 Compensation of the measured value is recommended

### Videre elektriske installasjoner

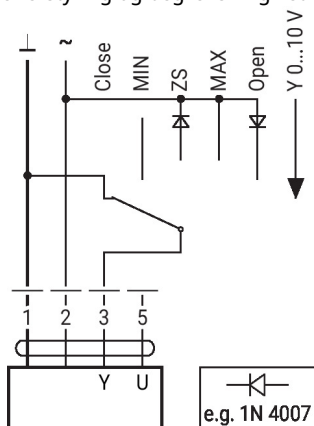
#### Funksjoner for enheter med spesifikke parametere (konfigurering nødvendig)

Overstyring og begrensning ved AC 24 V med relékontakter

Styring åpne/lukke

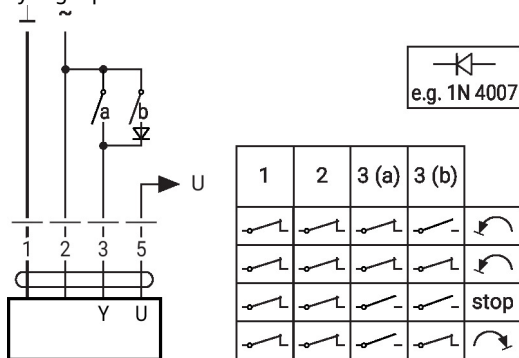


Overstyring og begrensning ved AC 24 V med dreiebryter



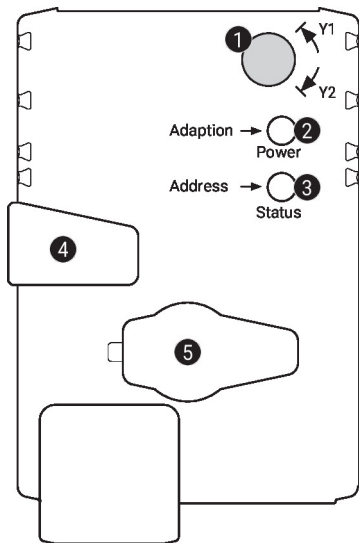
**Forsiktig:**  
"Lukk"-funksjonen garanteres kun dersom startpunktet for arbeidsområdet er definert som min. 0,5 V.

Styring 3-punkt med AC 24 V



Posisjonskontroll: 90° = 100 s  
Mengderegulering: Vmax = 100 s

## Regulering og indikatorer


**1 Bryter for rotasjonsretning**

Koble over: Rotasjonsretningen endres

**2 Trykknapp og LED-visning grønt**

Av: Ingen strømforsyning, eller funksjonsfeil  
 På: I drift  
 Trykk på knappen: Utløser dreievinkeltilpasning, fulgt av standardmodus

**3 Trykknapp og LED-visning gult**

Av: Standardmodus  
 På: Tilpasning eller synkronisering aktiv  
 Flimrende: MP-Bus-kommunikasjon aktiv  
 Blinkende: Forespørsel om adressering fra MP-klient  
 Trykk på knappen: Bekreftelse av adresseringen

**4 Knapp for manuell overstyring**

Trykk på knappen: Giret kobles ut, motoren stopper, manuell overstyring mulig  
 Slipp knappen: Giret kobles inn, standardmodus

**5 Serviceplugg**

For tilkobling av konfigurerings- og serviceverktøy

**Kontroller strømtilkoblingen**

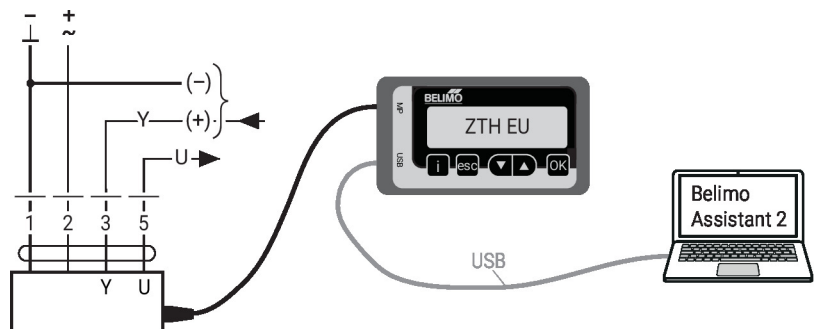
**2** Av og **3** På Mulig kablingsfeil i strømforsyningen

## Service

**Kablet tilkobling**

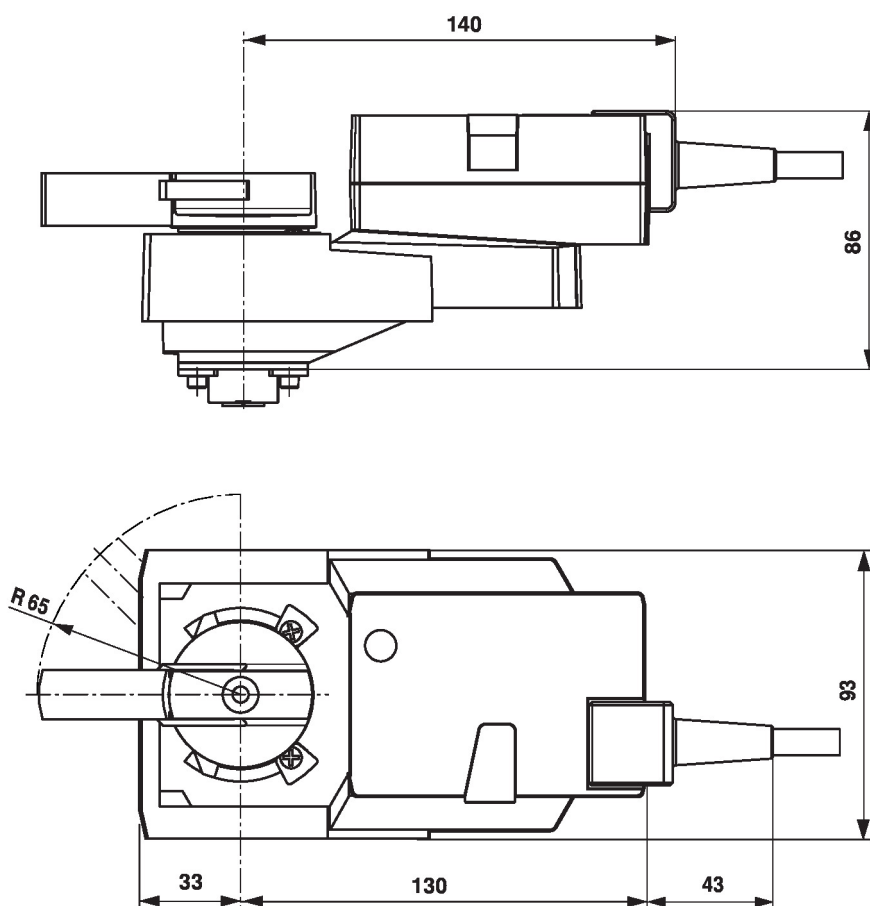
Enheten kan konfigureres med ZTH EU via servicekontakten.  
 For en utvidet konfigurering kan du koble til Belimo Assistant 2.

Connection ZTH EU / Belimo Assistant 2





## Dimensjoner



## Ytterligere dokumentasjon

- Oversikt over MP-samarbeidspartnere
- Verktøykoblinger
- Introduksjon for MP-bus-teknologi
- Hele produktutvalget for vannapplikasjoner
- Datablad for kuleventiler
- Installasjonsveiledning for aktuatorer og/eller kuleventiler
- Generelle råd for prosjektering
- Hurtigveiledning – Belimo Assistant 2