

Spjeldmotor i IP66/67 beskyttelseskapsling for justering av spjeld i HVAC-anlegg, sammenlignbare industrianlegg og andre tekniske bygningsinstallasjoner

- Størrelse spjeld opp til ca. 3.2 m<sup>2</sup>
- Moment motor 16 Nm
- Nom. spenning AC/DC 24 V
- Regulering Åpne/lukke (uegnet for 3-punkt reguleringer)
- Gangtid motor 7 s
- Optimal værbeskyttelse for bruk utendørs (for bruk i omgivelsestemperaturer opp til -40 °C, det finnes en separat tilgjengelig aktuator med integrert varmelement)



### Tekniske data

<b>Elektriske data</b>	Nom. spenning	AC/DC 24 V
	Nominell frekvens	50/60 Hz
	Nominelt spenningsområde	AC 19.2...28.8 V / DC 21.6...28.8 V
	Strømforbruk i drift	15 W
	Effektforbruk ved stillstand	2 W
	Effektforbruk for kabeldimensjonering	26 VA
	Tilkopling tilførsel / regulering	Kabel 1 m, 3x 0.75 mm <sup>2</sup> (halogenfri)
	Parallell drift	Ja (merk ytelsesdata)
<b>Funksjonsdata</b>	Moment motor	16 Nm
	Rotasjonsretning motor	kan velges med bryter 0 (moturs rotasjon) / 1 (medurs rotasjon)
	Manuell overstyring	med trykknapp, kan sperres (under beskyttelseskapsling)
	Dreievinkel	Max. 95°
	Dreievinkel	kan begrenses på begge sider med justerbare mekaniske endestoppere
	Minimum dreievinkel	Min. 30°
	Gangtid motor	7 s / 90°
	Lydeffektnivå, motor	63 dB(A)
	Mechanical interface	Universalklemme 12...26.7 mm
	Posisjonsindikator	Mekanisk, pluggbar
<b>Sikkerhetsdata</b>	Beskyttelsesklasse IEC/EN	III, Sikkerhet ekstra lav spenning (SELV)
	Strømkilde UL	Class 2 Supply
	Beskyttelsesgrad IEC/EN	IP66/67
	Beskyttelsesgrad NEMA/UL	NEMA 4X
	Enclosure	UL kapsling type 4x
	EMC	CE i henhold til 2014/30/EU
	Sertifisering IEC/EN	IEC/EN 60730-1 og IEC/EN 60730-2-14
	UL Approval	cULus i henhold til UL 60730-1A, UL 60730-2-14 og CAN/CSA E60730-1 UL-merket på aktuatoren avhenger av produksjonssted. Enheten er uansett UL-kompatibel.
	Handlingstype	Type 1
	Testspenning (puls) tilførsel / regulering	0.8 kV

## Tekniske data

<b>Sikkerhetsdata</b>	Forurensningsgrad	4
	Omgivelsesfuktighet	Maks. 100% RH
	Omgivelsestemperatur	-30...40°C [-22...104°F]
	Omgivelsestemperatur, merknad	Advarsel: 40–50 °C bruk mulig kun under visse restriksjoner. Ta kontakt med leverandøren din.
	Oppbevaringstemperatur	-40...80°C [-40...176°F]
	Bygning-/prosjektnavn	Vedlikeholdsfri
<b>Vekt</b>	Vekt	3.6 kg

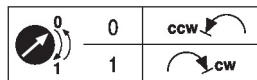
## Sikkerhetsmerknader



- Denne enheten er designet for bruk i stasjonære varme-, ventilasjons- og luftbehandlingssystemer og må ikke brukes utenfor angitte bruksområder, spesielt i fly eller andre luftfartøy.
- Installasjon skal kun utføres av autoriserte spesialister. Ved installasjon skal gjeldende lover og bestemmelser følges.
- Koblingsbokser må minst korrespondere med kapslingens IP-beskyttelsesgrad!
- Dekselet på kapslingen kan åpnes for justering og service. Når det lukkes etterpå, må dekselet tette fullstendig (se installasjonsveiledning).
- Enheten kan bare åpnes hos produsenten. Den inneholder ingen deler som kan skiftes eller repareres av bruker.
- Kablene må ikke fjernes fra enheten.
- Egentilpasning er nødvendig ved igangkjøring og etter hver justering av dreievinkelen (trykk på trykknappen for adaptasjon).
- For å beregne nødvendig moment må det tas hensyn til spesifikasjonene fra spjeldprodusenten angående tverrsnitt, konstruksjon, installasjonssituasjon og ventilasjonsforholdene.
- Enheten inneholder elektriske og elektroniske komponenter, og må derfor ikke kastes sammen med vanlig husholdningsavfall. Ta hensyn til alle gjeldende lokale bestemmelser og krav.
- Enheten er ikke designet for bruk i applikasjoner hvor kjemisk påvirkning (gasser, væsker) er til stede, eller for bruk i korrosive miljøer generelt.
- Aktuatoren må ikke brukes i plenumapplikasjoner (f.eks. nedsenkede tak eller oppførede gulv).
- Materialene som brukes, kan utsettes for eksterne påvirkninger (temperatur, trykk, konstruksjonsfeste, effekt av kjemiske stoffer osv.), som ikke kan simuleres i laborietester eller feltforsøk. Ved tvil anbefaler vi at det utføres en test. Denne informasjonen medfører ingen juridiske rettigheter. Belimo kan ikke holdes ansvarlig og vil ikke gi garanti.
- Fleksible kabelkanaler i metall eller gjengede kabelkanaler av samme kvalitet må brukes for UL (NEMA) type 4X-applikasjoner.
- Hvis brukt under høy UV-belastning, f.eks. ekstremt sollys, anbefales det å bruke fleksible metall- eller tilsvarende kabelkanaler.

## Produktegenskaper

<b>Bruksområder</b>	Aktuatoren passer spesielt for utendørsapplikasjoner og er beskyttet mot følgende værforhold: - UV-stråling - Regn / Snø - Smuss / Støv - Luftfuktighet - Skiftende klima/frekvente og alvorlige temperatursvingninger (anbefaling: bruk aktuatoren med integrert fabrikkinstallert varmeelement som kan bestilles separat for å forhindre intern kondens)
<b>Enkel direkte montering</b>	Enkel direkte montering på spjeldakslingen med en universal akselklemme, i tillegg til den vedlagte festelisten for å forhindre at motoren dreier.
<b>Manuell overstyring</b>	Manuell overstyring med trykknapp er mulig (giret forblir utkoblet så lenge knappen holdes inne eller er festet).  Dekselet må fjernes for manuell overstyring.
<b>Justerbar dreievinkel</b>	Justerbar dreievinkel med mekaniske endestoppere. Det må tas hensyn til min. tillatt dreievinkel på 30°. Dekselet må fjernes for å stille inn dreievinkelen.
<b>Høy operativ sikkerhet</b>	Aktuatoren er beskyttet mot overbelastning, trenger ingen endebrytere og stopper automatisk når den når endestopperen.
<b>Hjemposisjon</b>	Første gang forsyningsspenningen settes på, f.eks. ved igangkjøring, vil aktuatoren kjøre en adaptasjon. Det vil si at driftsområdet og posisjonstilbakemeldingen tilpasses det mekaniske innstillingsområdet.  Deteksjonen av mekaniske endestoppere sørger for forsiktig tilnærming til endeposisjonene, slik at aktuatormekanikken er beskyttet.  Aktuatoren går deretter stillingen som er definert av reguleringssignalet.



## Tilbehør

Elektrisk tilbehør	Beskrivelse	Type
	Hjelpebryter 2x SPDT tilbehør, grå	S2A GR
	Tilbakemeldingspotensiometer 140 Ω tilbehør	P140A
	Tilbakemeldingspotensiometer 1 kΩ tilbehør	P1000A
	Tilbakemeldingspotensiometer 10 kΩ tilbehør	P10000A
Mekanisk tilbehør	Beskrivelse	Type
	Kabelmuffe for kabeldiameter Ø4...10 mm	Z-KB-PG11
Kun valg ex works	Beskrivelse	Type
	Oppvarming, med justerbar termostat	HT24-MG
	Oppvarming, med mekanisk hygrostat	HH24-MG

## Elektrisk installasjon



Forsyning fra skilletransformator.  
 Parallellkobling av andre aktuatorer er mulig. Merk effektdata.

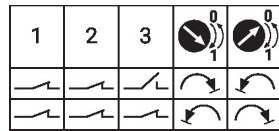
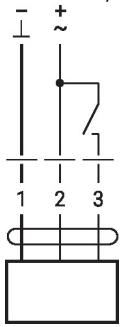
## Ledningsfarger:

- 1 = sort
- 2 = rød
- 3 = hvit

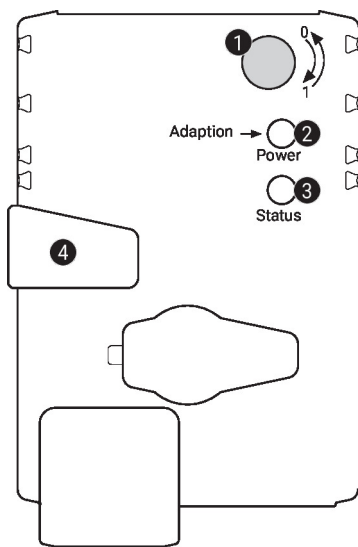
## Elektrisk installasjon

## Koblingskjema

AC/DC 24 V, åpne/lukke



## Regulering og indikatorer


**1 Bryter for rotasjonsretning**

Koble over: Rotasjonsretningen endres

**2 Trykknapp og LED-display grønt**

Av: Ingen strømforsyning, eller funksjonsfeil

På: I drift

Trykk på knappen: Utløser dreievinkeltilpasning, fulgt av standardmodus

**3 Tryknapp og LED-display gult**

Av: Standardmodus

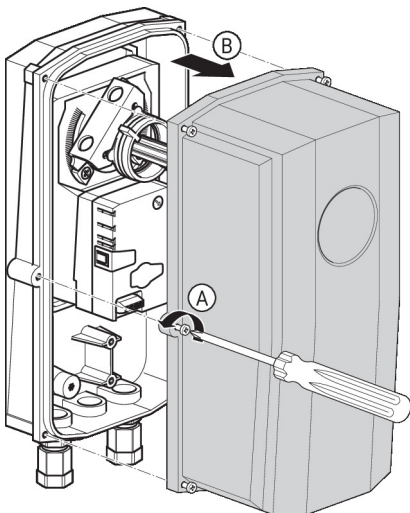
På: Tilpasning eller synkronisering aktiv

Trykk på knappen: Ingen funksjon

**4 Knapp for manuell overstyring**

Trykk på knappen: Giret kobles ut, motoren stopper, manuell overstyring mulig

Frigjør knappen: Giret kobles inn, synkronisering starter, fulgt av standardmodus

**Kontroller strømtilkoblingen**
**2** Av og **3** På Mulig kablingsfeil i strømforsyningen


## Installasjons-notater

**Negativt moment** Maks. 50% av momentet (OBS: Applikasjon mulig kun med restriksjoner. Ta kontakt med din leverandør.)

## Dimensjoner

## Spindellengde

	16...75
--	---------

## Klemmedimensjon

	12...22	12...18
	22...26.7	12...18

