

Spjeldmotor til justering av spjeld i tekniske anlegg

- Størrelse spjeld opp til ca. 3.2 m²
- Moment motor 16 Nm
- Nom. spenning AC 100...240 V
- Regulering Åpne/lukke, 3-punkt
- Gangtid motor 20 s



Tekniske data

Elektriske data	Nom. spenning	AC 100...240 V
	Nominell frekvens	50/60 Hz
	Nominelt spenningsområde	AC 85...265 V
	Strømforbruk i drift	4.5 W
	Effektforbruk ved stillstand	1 W
	Effektforbruk for kabeldimensjonering	8 VA
	Effektforbruk for kabeldimensjonering, merknad	Imax 4 A @ 5 ms
	Tilkopling tilførsel / regulering	Kabel 1 m, 3x 0.75 mm ²
	Parallell drift	Ja (merk ytelsesdata)
Funksjonsdata	Moment motor	16 Nm
	Rotasjonsretning motor	kan velges med bryter 0 (moturs rotasjon) / 1 (medurs rotasjon)
	Manuell overstyring	med trykknapp, kan låses
	Dreievinkel	Max. 95°
	Dreievinkel	kan begrenses på begge sider med justerbare mekaniske endestoppere
	Gangtid motor	20 s / 90°
	Lydeffektnivå, motor	55 dB(A)
	Mechanical interface	Universal vendbar spindelklemme 10...20 mm
	Posisjonsindikator	Mekanisk, pluggbar
Sikkerhetsdata	Beskyttelsesklasse IEC/EN	II, forsterket isolasjon
	Beskyttelsesklasse UL	II, forsterket isolasjon
	Beskyttelsesgrad IEC/EN	IP54
	Beskyttelsesgrad NEMA/UL	NEMA 2
	Enclosure	UL kapsling type 2
	EMC	CE i henhold til 2014/30/EU
	Lavspenningsdirektiv	CE i henhold til 2014/35/EU
	Sertifisering IEC/EN	IEC/EN 60730-1 og IEC/EN 60730-2-14
	UL Approval	cULus i henhold til UL 60730-1A, UL 60730-2-14 og CAN/CSA E60730-1 UL-merket på aktuatoren avhenger av produksjonssted. Enheten er uansett UL-kompatibel.
	Hygienetest	I henhold til VDI 6022 del 1 / SWKI VA 104-01, kan rengjøres og desinfiseres, lave utslipp
	Handlingstype	Type 1

Tekniske data

Sikkerhetsdata	Testspenning (puls) tilførsel / regulering	4 kV
	Forurensningsgrad	3
	Omgivelsesfuktighet	Maks. 95% RH, ikke-kondenserende
	Omgivelsestemperatur	-30...50°C [-22...122°F]
	Oppbevaringstemperatur	-40...80°C [-40...176°F]
	Bygning-/prosjektnavn	Vedlikeholdsfri
Vekt	Vekt	1.0 kg

Sikkerhetsmerknader



- Denne enheten er designet for bruk i stasjonære varme-, ventilasjons- og luftbehandlingssystemer og må ikke brukes utenfor angitte bruksområder, spesielt i fly eller andre luftfartøy.
- Utendørs-applikasjon: kun mulig dersom (sjø)vann, snø, is, direkte sollys eller aggressive gasser ikke påvirker enheten direkte, og at det er sikret at omgivelsesforholdene forblir innenfor grenseverdiene til enhver tid i henhold til databladet.
- OBS: Spenningstilførsel!
- Installasjon skal kun utføres av autoriserte spesialister. Ved installasjon skal gjeldende lover og bestemmelser følges.
- Enheten kan bare åpnes hos produsenten. Den inneholder ingen deler som kan skiftes eller repareres av bruker.
- Kablene må ikke fjernes fra enheten.
- For å beregne nødvendig moment må det tas hensyn til spesifikasjonene fra spjeldprodusenten angående tverrsnitt, konstruksjon, installasjonssituasjon og ventilasjonsforholdene.
- Enheten inneholder elektriske og elektroniske komponenter, og må derfor ikke kastes sammen med vanlig husholdningsavfall. Ta hensyn til alle gjeldende lokale bestemmelser og krav.

Produktegenskaper

Enkel direkte montering	Enkel direkte montering på spjeldakslingen med en universal akselklemme, i tillegg til den vedlagte festelisten for å forhindre at motoren dreier.
Manuell overstyring	Manuell overstyring med trykknapp er mulig (giret forblir utkoblet så lenge knappen holdes inne eller er festet).
Justerbar dreievinkel	Justerbar dreievinkel med mekaniske endestoppere.
Høy operativ sikkerhet	Aktuatoren er beskyttet mot overbelastning, trenger ingen endebrytere og stopper automatisk når den når endestopperen.

Tilbehør

Elektrisk tilbehør	Beskrivelse	Type
	Hjelpbryter 1x SPDT tilbehør	S1A
	Hjelpbryter 2x SPDT tilbehør	S2A
	Tilbakemeldingspotensiometer 140 Ω tilbehør	P140A
	Tilbakemeldingspotensiometer 1 kΩ tilbehør	P1000A
	Tilbakemeldingspotensiometer 10 kΩ tilbehør	P10000A
Mekanisk tilbehør	Beskrivelse	Type
	Momentarm for standard spindelklemme (vendbar)	AH-20
	Akselforlenger 240 mm ø20 mm for spjeldaksling ø12...21 mm CrNi	AV12-25-I
	Akselforlenger 240 mm ø20 mm for spjeldaksling ø8...22.7 mm	AV8-25
	Kuleledd egnet for momentarm spjeld KH8	KG8
	Kuleledd egnet for momentarm spjeld KH8 / KH10	KG10A

Tilbehør

Beskrivelse	Type
Momentarm spjeld Slissebredde 8,2 mm, klemmedimensjon $\varnothing 10 \dots 18$ mm	KH8
Spindelklemme ensidig, klemmedimensjon $\varnothing 8 \dots 26$ mm, Multipack 20 stk.	K-ENSA
Spindelklemme ensidig, klemmedimensjon $\varnothing 12 \dots 26$ mm, for CrNi-aksel (INOX), Multipack 20 stk.	K-ENSA-I
Vendbar spindelklemme, klemmedimensjon $\varnothing 10 \dots 20$ mm	K-SA
Antirotasjonsmekanisme 230 mm, Multipack 20 stk.	Z-ARS230
Form fit innsats 10x10 mm, Multipack 20 stk.	ZF10-NSA
Form fit innsats 12x12 mm, Multipack 20 stk.	ZF12-NSA
Form fit innsats 15x15 mm, Multipack 20 stk.	ZF15-NSA
Form fit innsats 16x16 mm, Multipack 20 stk.	ZF16-NSA
Monteringssett for stagoverføring for flat installasjon	ZG-SMA
Posisjonsindikator, Multipack 20 stk.	Z-PI
Bunnplateforlenger for SM..A til SM../AM../SMD24R	Z-SMA

Elektrisk installasjon


OBS: Spenningstilførsel!

Parallellkobling av andre aktuatorer er mulig. Merk effektdata.

Ledningsfarger:

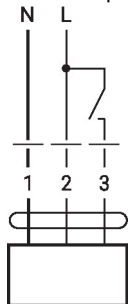
1 = blå

2 = brun

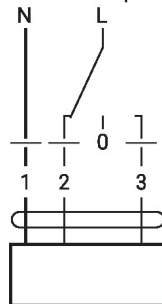
3 = hvit

Koblingsskjema

AC 230 V, åpne/lukke



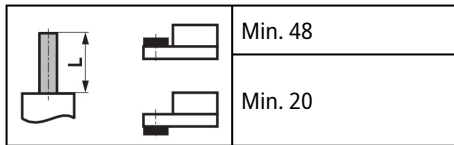
AC 230 V, 3-punkt



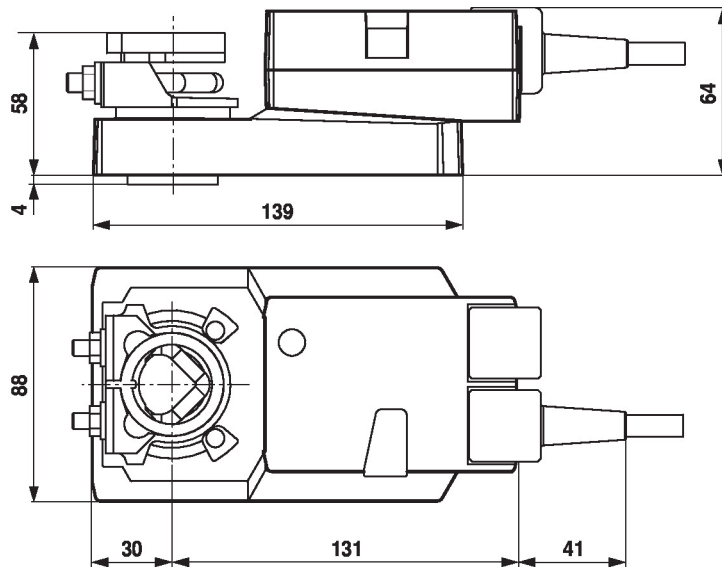
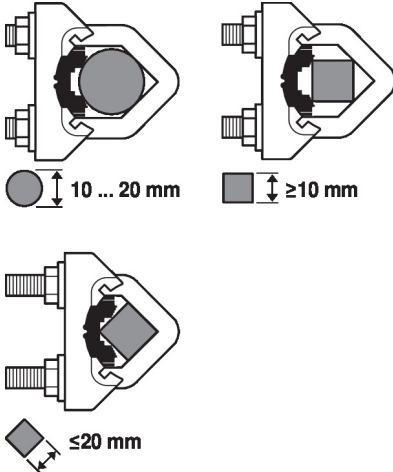
1	2	3	0	0
			stop	stop

Dimensjoner

Spindelengde



Klemmedimensjon



Ved bruk av rund spindel laget av CrNi (INOX):
 $\varnothing 12 \dots 20 \text{ mm}$