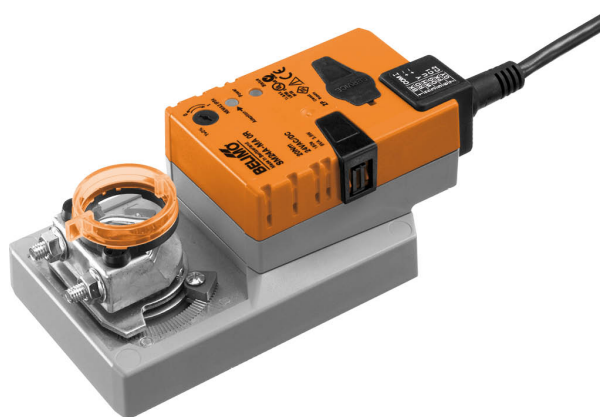


Konfigurerbar spjeldmotor til justering av spjeld i tekniske anlegg

- Størrelse spjeld opp til ca. 4 m²
- Moment motor 20 Nm
- Nom. spenning AC/DC 24 V
- Regulering modulerende 4...20 mA
- Tilbakemelding posisjon 2...10 V



Tekniske data

Elektriske data	Nom. spenning	AC/DC 24 V
	Nominell frekvens	50/60 Hz
	Nominelt spenningsområde	AC 19.2...28.8 V / DC 21.6...28.8 V
	Strømforbruk i drift	3.5 W
	Effektforbruk ved stillstand	1.25 W
	Effektforbruk for kabeldimensjonering	6 VA
	Tilkopling tilførsel / regulering	Kabel 1 m, 4x 0.75 mm ²
	Funksjonsdata	Moment motor
Moment variabelt		25%, 50%, 75% redusert
Arbeidsområde Y		4...20 mA
Inngangsimpedanse		500 Ω
Posisjon tilbakemelding U		2...10 V
Posisjon tilbakemelding U, merknad		Maks. 0.5 mA
Posisjon tilbakemelding U variabelt		Startpunkt 0,5...8 V Endepunkt 2,5...10 V
Posisjoneringsnøyaktighet		±5%
Rotasjonsretning motor		kan velges med bryter 0/1
Bevegelsesretning variabel		elektronisk reversibel
Bevegelsesretning		Y = 0 V: At switch position 0 (ccw rotation) / 1 (cw rotation)
Manuell overstyring		med trykknapp, kan låses
Dreivinkel		Max. 95°
Dreivinkel		kan begrenses på begge sider med justerbare mekaniske endestoppere
Gangtid motor		150 s / 90°
Gangtid variabel		90...350 s
Lydeffektnivå, motor		45 dB(A)
Innstillingsområde for tilpassing		manuell
Adapsjon variabelt innstillingsområde		Ingen handling Adaption ved oppstart Adaption etter å ha trykket på knapp for manuell overstyring
Overstyring		MAX (maksimum posisjon) = 100 % MIN (minimum posisjon) = 0 %
Overstyring variabel	MAX = (MIN + 32%)...100% MIN = 0%...(MAX - 32%)	
Mechanical interface	Universal vendbar spindelklemme 10...20 mm	

Tekniske data

Funksjonsdata	Posisjonsindikator	Mekanisk, pluggbar
Sikkerhetsdata	Beskyttelsesklasse IEC/EN	III, Sikkerhet ekstra lav spenning (SELV)
	Strømkilde UL	Class 2 Supply
	Beskyttelsesgrad IEC/EN	IP54
	Beskyttelsesgrad NEMA/UL	NEMA 2
	Kapsling	UL Enclosure Type 2
	EMC	CE i henhold til 2014/30/EU
	Sertifisering IEC/EN	IEC/EN 60730-1 og IEC/EN 60730-2-14
	UL Approval	cULus i henhold til UL 60730-1A, UL 60730-2-14 og CAN/CSA E60730-1 UL-merket på aktuatoren avhenger av produksjonssted. Enheten er uansett UL-kompatibel.
	Hygienetest	I henhold til VDI 6022 del 1 / SWKI VA 104-01, kan rengjøres og desinfiseres, lave utslipp
	Handlingstype	Type 1
	Testspenning (puls) tilførsel / regulering	0.8 kV
	Forurensningsgrad	3
	Omgivelsesfuktighet	Maks. 95% RH, ikke-kondenserende
	Omgivelsestemperatur	-30...50°C [-22...122°F]
Oppbevaringstemperatur	-40...80°C [-40...176°F]	
Bygning-/prosjektnavn	Vedlikeholdsfri	
Vekt	Vekt	0.98 kg

Sikkerhetsmerknader



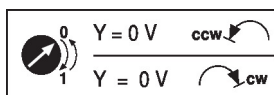
- Denne enheten er designet for bruk i stasjonære varme-, ventilasjons- og luftbehandlingssystemer og må ikke brukes utenfor angitte bruksområder, spesielt i fly eller andre luftfartøy.
- Utendørs-applikasjon: kun mulig dersom (sjø)vann, snø, is, direkte sollys eller aggressive gasser ikke påvirker enheten direkte, og at det er sikret at omgivelsesforholdene forblir innenfor grenseverdiene til enhver tid i henhold til databladet.
- Installasjon skal kun utføres av autoriserte spesialister. Ved installasjon skal gjeldende lover og bestemmelser følges.
- Enheten kan bare åpnes hos produsenten. Den inneholder ingen deler som kan skiftes eller repareres av bruker.
- Kablene må ikke fjernes fra enheten.
- For å beregne nødvendig moment må det tas hensyn til spesifikasjonene fra spjeldprodusenten angående tverrsnitt, konstruksjon, installasjonssituasjon og ventilasjonsforholdene.
- Enheten inneholder elektriske og elektroniske komponenter, og må derfor ikke kastes sammen med vanlig husholdningsavfall. Ta hensyn til alle gjeldende lokale bestemmelser og krav.

Produktegenskaper

Driftsmodus	Aktuatoren kobles til med et standard reguleringssignal på 4...20 mA, og går til posisjonen som er definert av reguleringssignalet. Målespenningen U brukes for elektronisk visning av spjeldposisjonen 0...100 %, og som reguleringssignal for andre aktuatorer.
Konfigurerbare aktuatorer	Fabrikkinnstillingene dekker de mest vanlige applikasjonene. Enkeltparametre kan modifiseres med Belimo Assistant 2 eller ZTH EU.

Produktegenskaper

- Enkel direkte montering** Enkel direkte montering på spjeldakslingen med en universal akselklemme, i tillegg til den vedlagte festelisten for å forhindre at motoren dreier.
- Manuell overstyring** Manuell overstyring med trykknapp er mulig (giret forblir utkoblet så lenge knappen holdes inne eller er festet).
- Justerbar dreievinkel** Justerbar dreievinkel med mekaniske endestoppere.
- Høy operativ sikkerhet** Aktuatorene er beskyttet mot overbelastning, trenger ingen endebrytere og stopper automatisk når den når endestopperen.
- Hjemposisjon** Aktuatorene utfører en synkronisering den første gangen driftsspenningen settes på, dvs. ved igangkjøring. Synkronisering er i startposisjon (0 %).
Aktuatoren går deretter stillingen som er definert av regulerings-signalet.



- Tilpassing og synkronisering** En adaptasjon kan utløses manuelt ved å trykke på "Adapsjon"-knapen eller med Belimo Assistant 2. Under adaptasjonen registreres begge eksterne mekaniske endestopperne (hele innstillingsområdet).
Det er konfigurert en automatisk synkronisering etter at knappen for manuell overstyring er trykket. Synkronisering er i startposisjon (0 %).
Aktuatoren går deretter stillingen som er definert av regulerings-signalet.
Et spekter av innstillinger kan gjøres med Belimo Assistant 2.

Tilbehør

Verktøy	Beskrivelse	Type
	Serviceverktøy, med ZIP-USB-funksjon, for konfigurerbare og kommunikative aktuatorer, VAV-regulatorer og VVS reguleringsutstyr fra Belimo	ZTH EU
	Serviceverktøy for kablet og trådløs konfigurering, drift på stedet og feilsøking.	Belimo Assistant 2
	Adapter for serviceverktøy ZTH	MFT-C
	Tilkoblingskabel 5 m, A: RJ11 6/4 ZTH EU, B: 6-pin Servicekontakt for Belimo-enhet	ZK1-GEN
	Tilkoblingskabel 5 m, A: RJ11 6/4 ZTH EU, B: ledig ledning for tilkobling til MP/PP terminal	ZK2-GEN
Elektrisk tilbehør	Beskrivelse	Type
	Hjelpebryter 1x SPDT tilbehør	S1A
	Hjelpebryter 2x SPDT tilbehør	S2A
	Tilbakemeldingspotensiometer 140 Ω tilbehør	P140A
	Tilbakemeldingspotensiometer 1 kΩ tilbehør	P1000A
	Tilbakemeldingspotensiometer 10 kΩ tilbehør	P10000A
	Signalomformer spenning/strøm 100 kΩ 4...20 mA, forsyning AC/DC 24 V	Z-UIC
	Stillingsgiver for veggmontering	SGA24
	Stillingsgiver for integrert montering	SGE24
	Stillingsgiver for frontmontering	SGF24
	Stillingsgiver for veggmontering	CRP24-B1
Mekanisk tilbehør	Beskrivelse	Type
	Momentarm for standard spindelklemme (vendbar)	AH-20
	Aksel forlenger 240 mm ø20 mm for spjeldaksling ø12...21 mm CrNi	AV12-25-I
	Aksel forlenger 240 mm ø20 mm for spjeldaksling ø8...22.7 mm	AV8-25
	Kuleledd egnet for momentarm spjeld KH8	KG8
	Kuleledd egnet for momentarm spjeld KH8 / KH10	KG10A

Tilbehør

Beskrivelse	Type
Momentarm spjeld Slissebredde 8,2 mm, klemmedimensjon $\varnothing 10 \dots 18$ mm	KH8
Spindelklemme ensidig, klemmedimensjon $\varnothing 8 \dots 26$ mm, Multipack 20 stk.	K-ENSA
Spindelklemme ensidig, klemmedimensjon $\varnothing 12 \dots 26$ mm, for CrNi-aksel (INOX), Multipack 20 stk.	K-ENSA-I
Vendbar spindelklemme, klemmedimensjon $\varnothing 10 \dots 20$ mm	K-SA
Antirotasjonsmekanisme 180 mm, Multipack 20 stk.	Z-ARS180
Antirotasjonsmekanisme 230 mm, Multipack 20 stk.	Z-ARS230
Form fit innsats 10x10 mm, Multipack 20 stk.	ZF10-NSA
Form fit innsats 12x12 mm, Multipack 20 stk.	ZF12-NSA
Form fit innsats 15x15 mm, Multipack 20 stk.	ZF15-NSA
Form fit innsats 16x16 mm, Multipack 20 stk.	ZF16-NSA
Monteringssett for stagoverføring for flat installasjon	ZG-SMA
Posisjonsindikator, Multipack 20 stk.	Z-PI
Bunnplateforlenger for SM..A til SM../AM../SMD24R	Z-SMA

Elektrisk installasjon



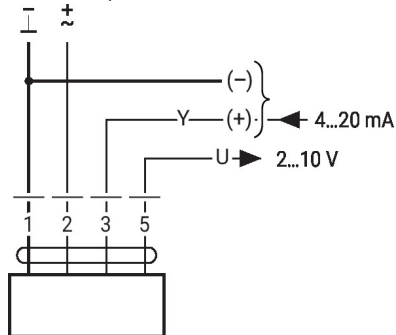
Forsyning fra skilletransformator.

Parallellkobling av andre aktuatorer er ikke mulig.

Ledningsfarger:

- 1 = sort
- 2 = rød
- 3 = hvit
- 5 = orange

AC/DC 24 V, modulerende

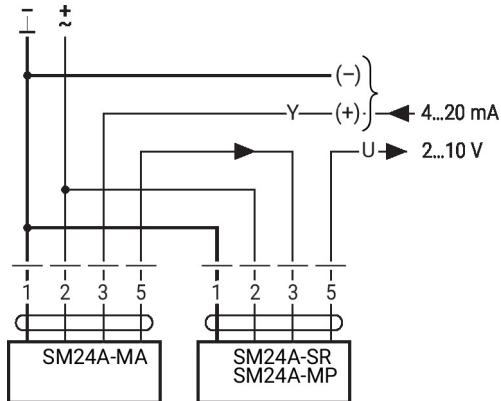


1	2	3		
		4 mA		
		20 mA		

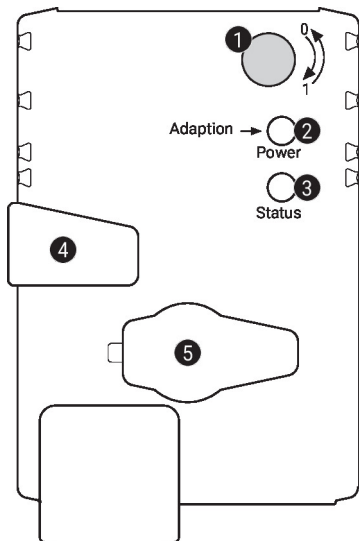
Videre elektriske installasjoner

Funksjoner med basisverdier (konvensjonell modus)

Primær/sekundær drift



Regulering og indikatorer


1 Bryter for rotasjonsretning

Koble over: Rotasjonsretningen endres

2 Trykknapp og LED-display grønt

Av: Ingen spenningstilførsel, eller funksjonsfeil

På: I drift

Trykk på knappen: Utløser dreievinkeltilpasning, fulgt av standardmodus

3 Tryknapp og LED-display gult

Av: Standardmodus

På: Adaption eller synkronisering aktiv

Trykk på knappen: Ingen funksjon

4 Knapp for manuell overstyring

Trykk på knappen: Giret kobles ut, motoren stopper, manuell overstyring mulig

Frigjør knappen: Giret kobles inn, synkronisering starter, fulgt av standardmodus

5 Serviceplugg

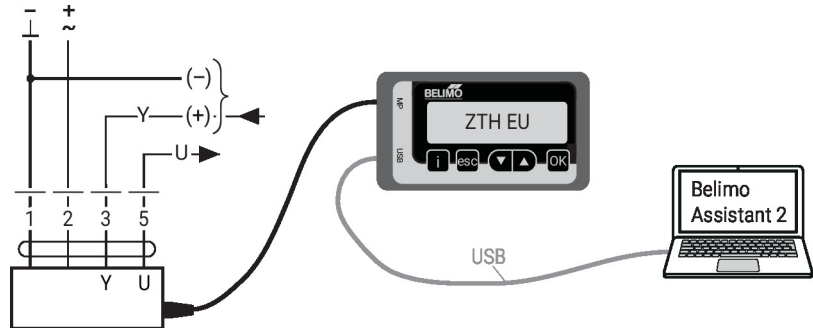
For tilkobling av parametriserings- og serviceverktøy

Kontroller spenningstilførselen
2 Av og **3** På Mulig kablingsfeil i spenningstilførsel

Service

Kablet tilkobling Enheten kan konfigureres med ZTH EU via servicekontakten. For en utvidet konfigurering kan du koble til Belimo Assistant 2.

Connection ZTH EU / Belimo Assistant 2



Dimensjoner

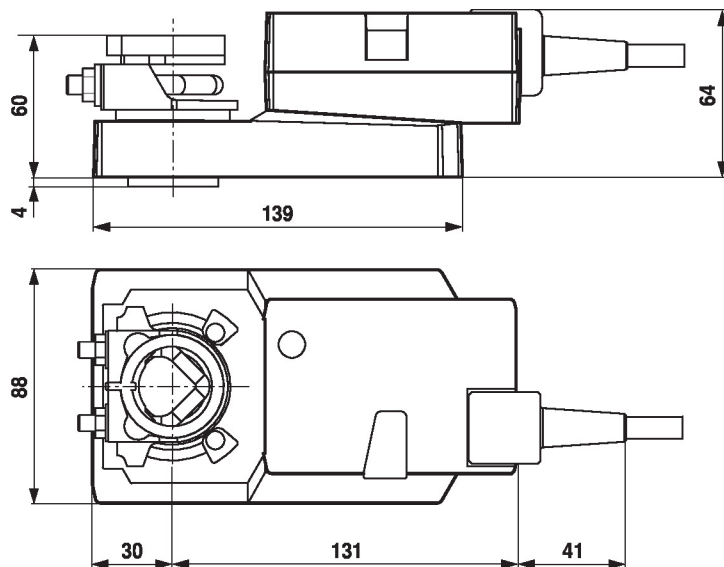
Spindellengde

	Min. 48
	Min. 20 mm [0.75"]

Klemmedimensjon

	10...20	≥10	≤20
CrNi (INOX)	12...20	≥10	≤20

Ved bruk av rund spindel laget av CrNi (INOX):
 ø12...20 mm



Ytterligere dokumentasjon

- Hurtigveiledning – Belimo Assistant 2