

Modulerende lineær aktuator for justering av spjeld og sleideventiler i teknisk bygningsutstyr

- Skyvekraft 450 N
- Nom. spenning AC 100...240 V
- Regulering modulerende 2...10 V
- Tilbakemelding posisjon 2...10 V
- Slaglengde Max. 200 mm, fast innstilling



## Tekniske data

<b>Elektriske data</b>	Nom. spenning	AC 100...240 V
	Nominell frekvens	50/60 Hz
	Nominelt spenningsområde	AC 85...265 V
	Strømforbruk i drift	3 W
	Effektforbruk ved stillstand	1 W
	Effektforbruk for kabeldimensjonering	6 VA
	Tilkopling tilførsel	Kabel 1 m, 2x 0.75 mm <sup>2</sup>
	Tilkopling regulering	Kabel 1 m, 4x 0.75 mm <sup>2</sup>
	Parallell drift	Ja (merk ytelsesdata)
<b>Funksjonsdata</b>	Skyvekraft motor	450 N
	Arbeidsområde Y	2...10 V
	Inngangsimpedanse	100 kΩ
	Posisjon tilbakemelding U	2...10 V
	Posisjon tilbakemelding U, merknad	Max. 1 mA
	Hjelpespenning	DC 24 V ±30%, maks. 10 mA
	Posisjoneringsnøyaktighet	±5%
	Rotasjonsretning motor	kan velges med bryter
	Bevegelsesretning	Y = 0 V: med bryter 0 (ute) / 1 (inne)
	Manuell overstyring	med trykknapp, kan låses
	Slaglengde	200 mm
	Slaglengde	Max. 200 mm, fast innstilling
	Gangtid motor	150 s / 100 mm
Lydeffektnivå, motor	52 dB(A)	
<b>Sikkerhetsdata</b>	Beskyttelsesklasse IEC/EN	II, forsterket isolasjon
	Beskyttelsesklasse UL	II, forsterket isolasjon
	Beskyttelsesgrad IEC/EN	IP54
	Beskyttelsesgrad NEMA/UL	NEMA 2
	Enclosure	UL kapsling type 2
	EMC	CE i henhold til 2014/30/EU
	Lavspenningsdirektiv	CE i henhold til 2014/35/EU
	Sertifisering IEC/EN	IEC/EN 60730-1 og IEC/EN 60730-2-14
	UL Approval	cULus i henhold til UL 60730-1A, UL 60730-2-14 og CAN/CSA E60730-1 UL-merket på aktuatoren avhenger av produksjonssted. Enheten er uansett UL-kompatibel.

## Tekniske data

<b>Sikkerhetsdata</b>	Hygienetest	I henhold til VDI 6022 del 1 / SWKI VA 104-01, kan rengjøres og desinfiseres, lave utslipp
	Handlingstype	Type 1
	Testspenning tilførsel	4 kV
	Testspenning regulering	0.8 kV
	Forurensningsgrad	3
	Omgivelsesfuktighet	Maks. 95% RH, ikke-kondenserende
	Omgivelsestemperatur	-30...50°C [-22...122°F]
	Oppbevaringstemperatur	-40...80°C [-40...176°F]
	Bygning-/prosjektnavn	Vedlikeholdsfri
	<b>Vekt</b>	Vekt

## Sikkerhetsmerknader



- Denne enheten er designet for bruk i stasjonære varme-, ventilasjons- og luftbehandlingssystemer og må ikke brukes utenfor angitte bruksområder, spesielt i fly eller andre luftfartøy.
- Utendørs-applikasjon: kun mulig dersom (sjø)vann, snø, is, direkte sollys eller aggressive gasser ikke påvirker enheten direkte, og at det er sikret at omgivelsesforholdene forblir innenfor grenseverdiene til enhver tid i henhold til databladet.
- OBS: Spenningstilførsel!
- Installasjon skal kun utføres av autoriserte spesialister. Ved installasjon skal gjeldende lover og bestemmelser følges.
- Enheten kan bare åpnes hos produsenten. Den inneholder ingen deler som kan skiftes eller repareres av bruker.
- Girstangen og de mekaniske endestopperne må ikke fjernes.
- Dreiestøttene og koblingsstykkene som er tilgjengelige som tilbehør, må alltid brukes dersom det er sannsynlig at det oppstår tverrkrefter. Dessuten må aktuatoren ikke boltes godt fast i applikasjonen. Den må fremdeles kunne beveges via dreiestøtten (se «Installasjonsnotater»).
- Hvis aktuatoren utsettes for alvorlig kontaminert omgivelsesluft, må egnede forholdsregler tas på systemsiden. Store avleiringer av støv, sot osv. kan forhindre girstangen i å bevege seg riktig.
- Hvis den ikke er installert horisontalt, kan knappen for manuell overstyring kun aktiveres når det ikke er trykk på girstangen.
- For å beregne nødvendig skyvekraft for luftspjeld og sleideventiler må det tas hensyn til spesifikasjonene fra spjeldprodusenten angående tverrsnitt, konstruksjon, installasjonssituasjon og ventilasjonsforhold.
- Hvis det brukes en dreiestøtte og/eller et koblingsstykke, er tap av skyvekraft å forvente.
- Enheten inneholder elektriske og elektroniske komponenter, og må derfor ikke kastes sammen med vanlig husholdningsavfall. Ta hensyn til alle gjeldende lokale bestemmelser og krav.

## Produktegenskaper

<b>Driftsmodus</b>	Aktuatoren kobles til med et standard reguleringssignal på 0...10 V, og går til posisjonen som er definert av reguleringssignalet. Målespenningen U brukes for elektronisk visning av spjeldposisjonen 0...100 %, og som reguleringssignal for andre aktuatorer.
<b>Enkel direkte montering</b>	Aktuatoren kan kobles direkte til applikasjonen med de medfølgende skruene. Hodet til girstangen kobles individuelt til den bevegelige delen på ventilasjonsapplikasjonen på monteringsiden, eller med Z-KS1 koblingsstykket som følger med for dette formålet.
<b>Manuell overstyring</b>	Manuell overstyring med trykknapp er mulig (giret forblir utkoblet så lenge knappen holdes inne eller er festet).

**Produktegenskaper**

**Høy operativ sikkerhet** Aktuatoren er beskyttet mot overbelastning, trenger ingen endebrytere og stopper automatisk når den når endestopperen.

**Tilbehør**

Elektrisk tilbehør	Beskrivelse	Type
	Signalomformer spenning/strøm 100 kΩ 4...20 mA, forsyning AC/DC 24 V	Z-UIC
	Stillingsgiver for veggmontering	SGA24
	Stillingsgiver for integrert montering	SGE24
	Stillingsgiver for frontmontering	SGF24
	Stillingsgiver for veggmontering	CRP24-B1
Mekanisk tilbehør	Beskrivelse	Type
	Anslagssett, Multipack 20 stk.	Z-AS1
	Festeplate, for lineær aktuator, for kompensasjon av tverrkrefter	Z-DS1
	Koblingsstykke M8	Z-KS1

**Elektrisk installasjon**


**OBS: Spenningstilførsel!**

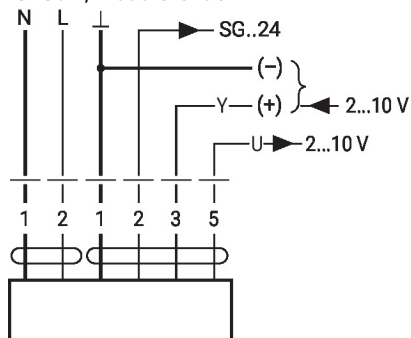
Parallellkobling av andre aktuatorer er mulig. Merk effektdata.

**Ledningsfarger:**

- 1 = blå
- 2 = brun
- 1 = sort
- 2 = rød
- 3 = hvit
- 5 = orange

**Koblingsskjema**

AC 230 V, modulerende



Hjelpetilførsel kun for stillingsgiver SG..24

1 (N)	2 (L)	3		
		2 V	↑	↓
		10 V	↓	↑

**Installasjons-notater**


Hvis det brukes en dreiestøtte og/eller et koblingsstykke, er tap av skyvekraft å forvente.

**Applikasjoner uten tverrkrefter**

Den lineære aktuatoren skrues direkte til kapslingen på tre punkter. Deretter festes toppen av girstangen til den bevegelige delen på ventilasjonsapplikasjonen (f.eks. spjeld- eller sleideventil).

## Installasjons-notater

**Applikasjoner med tverrkrefter**

Koblingsstykket med de innvendige gjengene (Z-KS1) kobles til toppen på girstangen. Dreiestøtten (Z-DS1) skrues til ventilasjonsapplikasjonen. Deretter skrues den lineære aktuatoren til den tidligere monterte dreiestøtten med den medfølgende skruen. Deretter blir koblingsstykket, som er montert på toppen av girstangen, festet til den bevegelige delen på ventilasjonsapplikasjonen (f.eks. spjeld- eller sleideventil). Til en viss grad kan det kompenseres for tverrkreftene med dreiestøtten og/eller koblingsstykket. Den maks. tillatte svingvinkelen til dreiestøtten og koblingsstykket er 10° (vinkel), sidelengs og oppover.

## Dimensjoner

