

Stillingsgivere som er egnet for bruk med modulerende spjeldmotorer

- For frontmontering



### Tekniske data

<b>Elektriske data</b>	Nom. spenning	AC/DC 24 V
	Nominell frekvens	50/60 Hz
	Nominelt spenningsområde	AC 19.2...28.8 V / DC 19.2...28.8 V
	Strømforbruk i drift	0.3 W
	Effektforbruk for kabeldimensjonering	1 VA
	Effekt utgang, merknad	for maks. 10 aktuatorer
	Tilkopling tilførsel / regulering	Rekkeklemmer 1.5 mm <sup>2</sup>
<b>Funksjonsdata</b>	Arbeidsområde Y	2...10 V
	Arbeidsområde Y merknad	Valgbart arbeidsområde 0...10 V eller 2...10 V
	Skala	0...100% (dreievinkel kan begrenses mekanisk med ratt)
<b>Sikkerhetsdata</b>	Beskyttelsesklasse IEC/EN	III, Sikkerhet ekstra lav spenning (SELV)
	Beskyttelsesgrad IEC/EN	IP40 IP-beskyttelse iht. installasjonsspesifikasjonen
	EMC	CE i henhold til 2014/30/EU
	Handlingstype	Type 1
	Omgivelsesfuktighet	Maks. 95% RH, ikke-kondenserende
	Omgivelsestemperatur	-20...50°C [-4...122°F]
	Oppbevaringstemperatur	-40...80°C [-40...176°F]
	Bygning-/prosjektnavn	Vedlikeholdsfri
<b>Vekt</b>	Vekt	0.034 kg

### Sikkerhetsmerknader



- Enheten må ikke benyttes utenfor angitt bruksområde, spesielt ikke i fly eller annen lufttransport.
- Installasjon skal kun utføres av autoriserte spesialister. Ved installasjon skal gjeldende lover og bestemmelser følges.
- Enheten kan bare åpnes hos produsenten. Den inneholder ingen deler som kan skiftes eller repareres av bruker.
- Enheten inneholder elektriske og elektroniske komponenter, og må derfor ikke kastes sammen med vanlig husholdningsavfall. Ta hensyn til alle gjeldende lokale bestemmelser og krav.

## Produktetegenskaper

- Driftsmodus** Stillingsgiveren forsynes med driftsspennning via terminalene 1 og 2. Proporsjonalt med rattposisjonen, genereres et reguleringsignal Y, enten 2 ... 10 V eller 0 ... 10 V, som gir en posisjonsendring på aktuatoren i området 0 ... 100 % (min ... max). Dreievinkelen til justeringsrattet kan ha mekanisk begrensning.
- Applikasjon** Stillingsgiveren brukes for (fjern)styringen av de modulerende spjeldmotorene eller som en min. stillingsgiver (nedre grense for utgangssignaler fra de modulerende regulatorene). Justeringsområdet er 0...100% dreievinkel for tilkoblet aktuator.
- Enkel veksling** Vekslingen fra 2...10 V til 0.5...10 V oppnås ved hjelp av en skyvebryter på kretskortet.

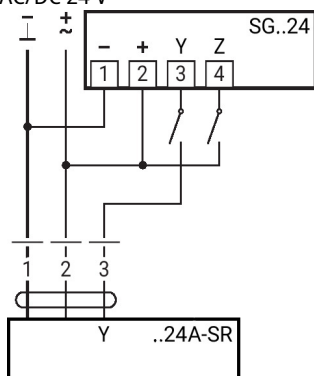
## Elektrisk installasjon

## Forsyning fra skilletransformator.

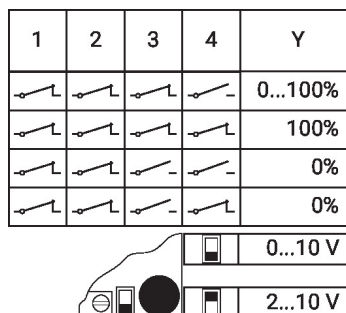
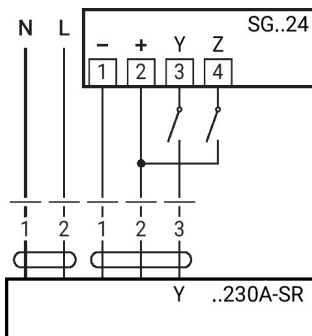


## Koblingsskjema

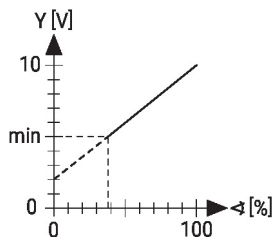
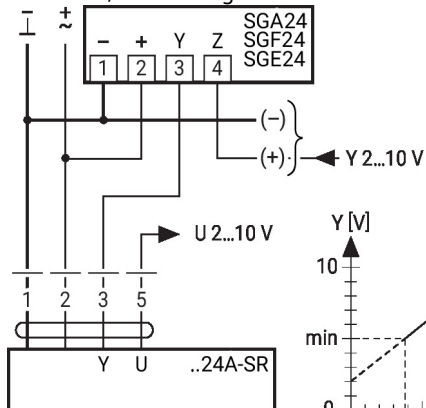
AC/DC 24 V



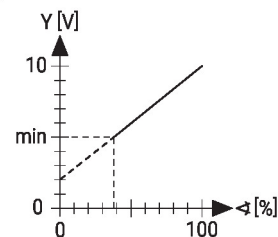
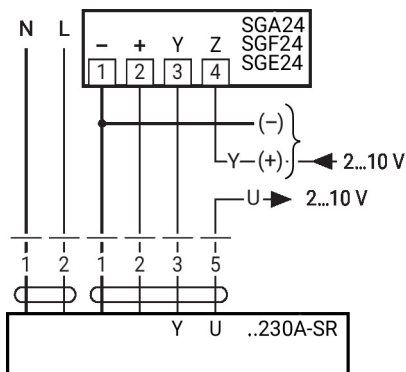
AC 230 V



AC/DC 24 V, minimumsgrense



AC 230 V, minimumsgrense



## Dimensjoner

