

Konfigurerbar roterende aktuator med sikkerhetsfunksjon for justering av spjeld i tekniske bygningsinstallasjoner

- Størrelse spjeld opp til ca. 4 m<sup>2</sup>
- Moment motor 20 Nm
- Nom. spenning AC/DC 24 V
- Regulering modulerende 2...10 V variabel(t)
- Tilbakemelding posisjon 2...10 V variabel(t)



## Tekniske data

<b>Elektriske data</b>	Nom. spenning	AC/DC 24 V
	Nominell frekvens	50/60 Hz
	Nominelt spenningsområde	AC 19.2...28.8 V / DC 21.6...28.8 V
	Strømforbruk i drift	8.5 W
	Effektforbruk ved stillstand	3.5 W
	Effektforbruk for kabeldimensjonering	11 VA
	Tilkopling tilførsel / regulering	Kabel 1 m, 4x 0.75 mm <sup>2</sup>
	Parallell drift	Ja (merk ytelsesdata)
	<b>Funksjonsdata</b>	Moment motor
Moment sikkerhetsfunksjon		20 Nm
Arbeidsområde Y		2...10 V
Inngangsimpedanse		100 kΩ
Arbeidsområde Y variabelt		Startpunkt 0,5...30 V Endepunkt 2,5...32 V
Driftsmoduser valgfrie		Åpne/lukke 3-punkt (kun AC) Modulerende (DC 0...32 V)
Posisjon tilbakemelding U		2...10 V
Posisjon tilbakemelding U, merknad		Maks. 0.5 mA
Posisjon tilbakemelding U variabelt		Startpunkt 0,5...8 V Endepunkt 2,5...10 V
Posisjoneringsnøyaktighet		±5%
Rotasjonsretning motor		kan velges med bryter L/R
Bevegelsesretning variabel		elektronisk reversibel
Bevegelsesretning sikkerhetsfunksjon		kan velges ved å montere L/R
Manuell overstyring		ved hjelp av håndsveiv og låsebryter
Dreievinkel		Max. 95°
Dreievinkel		justerbar fra 33 % i trinn på 2,5 % (med mekanisk endestopper)
Gangtid motor		150 s / 90°
Gangtid variabel		70...220 s
Gangtid til sikkerhetsfunksjon		<20 s @ -20...50°C / <60 s @ -30°C
Lydeffektnivå, motor		40 dB(A)
Innstillingsområde for tilpassing	manuell	
Adapsjon variabelt innstillingsområde	Ingen handling Adaption ved oppstart Adaption etter bruk av håndsveiven	

**Tekniske data**

<b>Funksjonsdata</b>	Overstyring	MAX (maksimum posisjon) = 100 % MIN (minimum posisjon) = 0 % ZS (mellomstilling, kun AC) = 50 %
	Overstyring variabel	MAX = (MIN + 32%)...100% MIN = 0%...(MAX - 32%) ZS = MIN...MAX
	Mechanical interface	Universalklemme 10...25.4 mm
	Posisjonsindikator	Mekanisk
	Levetid	Min. 60 000 sikkerhetsposisjoner with piggy-back applications min. 30'000 fail-safe positions
	<b>Sikkerhetsdata</b>	Beskyttelsesklasse IEC/EN
Strømkilde UL		Class 2 Supply
Beskyttelsesgrad IEC/EN		IP54
Beskyttelsesgrad NEMA/UL		NEMA 2
Kapsling		UL Enclosure Type 2
EMC		CE i henhold til 2014/30/EU
Sertifisering IEC/EN		IEC/EN 60730-1 og IEC/EN 60730-2-14
UL Approval		cULus i henhold til UL 60730-1A, UL 60730-2-14 og CAN/CSA E60730-1 UL-merket på aktuatoren avhenger av produksjonssted. Enheten er uansett UL- kompatibel.
Handlingstype		Type 1.AA
Testspenning (puls) tilførsel / regulering		0.8 kV
Forurensningsgrad		3
Omgivelsesfuktighet		Maks. 95% RH, ikke-kondenserende
Omgivelsestemperatur		-30...50°C [-22...122°F]
Oppbevaringstemperatur		-40...80°C [-40...176°F]
Bygning-/prosjektnavn		Vedlikeholdsfri
<b>Vekt</b>		Vekt

**Sikkerhetsmerknader**


- Denne enheten er designet for bruk i stasjonære varme-, ventilasjons- og luftbehandlingssystemer og må ikke brukes utenfor angitte bruksområder, spesielt i fly eller andre luftfartøy.
- Utendørs-applikasjon: kun mulig dersom (sjø)vann, snø, is, direkte sollys eller aggressive gasser ikke påvirker enheten direkte, og at det er sikret at omgivelsesforholdene forblir innenfor grenseverdiene til enhver tid i henhold til databladet.
- Installasjon skal kun utføres av autoriserte spesialister. Ved installasjon skal gjeldende lover og bestemmelser følges.
- Enheten kan bare åpnes hos produsenten. Den inneholder ingen deler som kan skiftes eller repareres av bruker.
- Kablene må ikke fjernes fra enheten.
- For å beregne nødvendig moment må det tas hensyn til spesifikasjonene fra spjeldprodusenten angående tverrsnitt, konstruksjon, installasjonssituasjon og ventilasjonsforholdene.
- Enheten inneholder elektriske og elektroniske komponenter, og må derfor ikke kastes sammen med vanlig husholdningsavfall. Ta hensyn til alle gjeldende lokale bestemmelser og krav.

## Produktetegenskaper

<b>Driftsmodus</b>	Aktuatoren driver spjeldet til driftsposisjonen samtidig som retur fjæren spennes. Spjeldet går tilbake til sikkerhetsposisjonen ved hjelp av energien i fjæren ved spenningsbrudd. Aktuatoren kobles til med et standard reguleringsignal på 0...10 V, og går til posisjonen som er definert av regulerings-signalet. Målespenningen U brukes for elektronisk visning av spjeldposisjonen 0...100 %, og som regulerings-signal for andre aktuatorer.
<b>Konfigurerbare aktuatorer</b>	Fabrikkinstillingene dekker de mest vanlige applikasjonene. Enkeltparametre kan modifiseres med Belimo Assistant 2 eller ZTH EU.
<b>Enkel direkte montering</b>	Enkel direkte montering på spjeldakslingen med en universal akselklemme, i tillegg til den vedlagte festelisten for å forhindre at motoren dreier.
<b>Manuell overstyring</b>	Ved å bruke hånd sveiven kan spjeldet aktiveres manuelt og festes med låsebryteren i enhver posisjon. Frigjøring utføres manuelt eller automatisk ved å påføre driftsspenning.
<b>Justerbar dreievinkel</b>	Justerbar dreievinkel med mekaniske endestoppere.
<b>Høy operativ sikkerhet</b>	Aktuatoren er beskyttet mot overbelastning, trenger ingen endebrytere og stopper automatisk når den når endestopperen.
<b>Hjemposisjon</b>	Aktuatoren utfører en synkronisering den første gangen driftsspenningen settes på, dvs. ved igangkjøring. Synkronisering er i startposisjon (0 %). Aktuatoren går deretter stillingen som er definert av regulerings-signalet.
<b>Tilpassing og synkronisering</b>	En adapsjon kan utløses manuelt ved å trykke på «Adaption»-knappen, eller med PC-Tool. Begge de mekaniske endestopperne registreres under adapsjonen (hele innstillingsområdet). Automatisk synkronisering etter aktivering av hånd sveiven er programmert. Synkronisering er i startposisjon (0 %). Aktuatoren går deretter stillingen som er definert av regulerings-signalet. Et spekter av innstillinger kan gjøres med Belimo Assistant 2.

## Tilbehør

Verktøy	Beskrivelse	Type
	Serviceverktøy, med ZIP-USB-funksjon, for konfigurerbare og kommunikative aktuatorer, VAV-regulatorer og VVS reguleringsutstyr fra Belimo	ZTH EU
	Serviceverktøy for kablet og trådløs konfigurasjon, drift på stedet og feilsøking.	Belimo Assistant 2
	Adapter for serviceverktøy ZTH	MFT-C
	Tilkoblingskabel 5 m, A: RJ11 6/4 ZTH EU, B: 6-pin Servicekontakt for Belimo-enhet	ZK1-GEN
	Tilkoblingskabel 5 m, A: RJ11 6/4 ZTH EU, B: ledig ledning for tilkobling til MP/PP terminal	ZK2-GEN
Elektrisk tilbehør	Beskrivelse	Type
	Hjelpebryter 2x SPDT	S2A-F
	Tilbakemeldingspotensiometer 1 kΩ	P1000A-F
	Signalomformer spenning/strøm 100 kΩ 4...20 mA, forsyning AC/DC 24 V	Z-UIC
	Stillingsgiver for veggmontering	SGA24
	Stillingsgiver for integrert montering	SGE24
	Stillingsgiver for frontmontering	SGF24
	Stillingsgiver for veggmontering	CRP24-B1
Mekanisk tilbehør	Beskrivelse	Type
	Aksel forlenger 240 mm ø20 mm for spjeldaksling ø8...22.7 mm	AV8-25
	Endestopp-indikator	IND-AFB

## Tilbehør

Beskrivelse	Type
Vendbar spindelklemme, for sentrisk montering, for spjeldakslinger ø12.7 / 19.0 / 25.4 mm	K7-2
Kuleledd egnet for momentarm spjeld KH8 / KH10	KG10A
Kuleledd egnet for momentarm spjeld KH8	KG8
Momentarm spjeld Slissebredde 8,2 mm, klemmedimensjon ø10...18 mm	KH8
Momentarm, for 3/4" akslinger, klemmedimensjon ø10...22 mm, Slissebredde 8,2 mm	KH-AFB
Form fit innsats 10x10 mm, Multipack 20 stk.	ZF10-NSA-F
Form fit innsats 12x12 mm, Multipack 20 stk.	ZF12-NSA-F
Form fit innsats 15x15 mm, Multipack 20 stk.	ZF15-NSA-F
Form fit innsats 16x16 mm, Multipack 20 stk.	ZF16-NSA-F
Monteringssett for stagoverføring for flat og sideinstallasjon	ZG-AFB
Bunnplateforlenger	Z-SF
Antirotasjonsmekanisme 230 mm, Multipack 20 stk.	Z-ARS230L
Hånd sveiv 63 mm	ZKN2-B

## Elektrisk installasjon



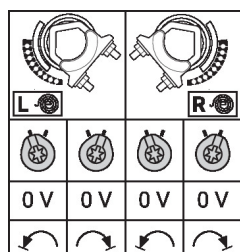
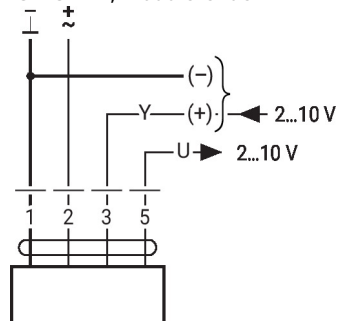
Forsyning fra skilletransformator.

Parallellkobling av andre aktuatorer er mulig. Merk effektdata.

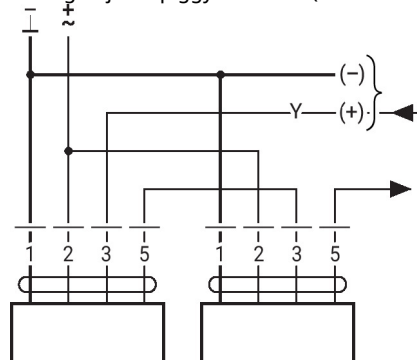
## Ledningsfarger:

- 1 = sort
- 2 = rød
- 3 = hvit
- 5 = orange

AC/DC 24 V, modulerende



Koblingsskjema piggyback-drift (mekanisk koblede aktuatorer)

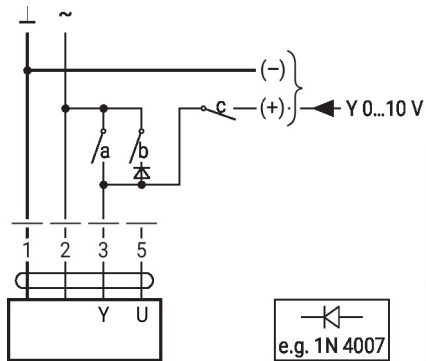


- Maks. 2 aktuatorer i primær/ sekundær operasjon
- Primær/sekundær drift er tillatt bare på én fast spindel eller på to mekanisk koblede spindler.
- Programmeringen av primæraktuatoren adopteres av sekundæraktuatoren.

Videre elektriske installasjoner

Funksjoner med basisverdier (konvensjonell modus)

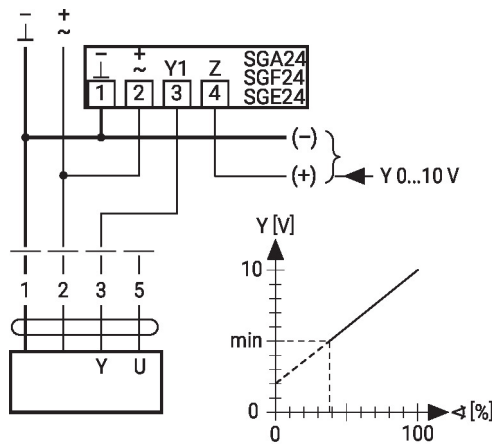
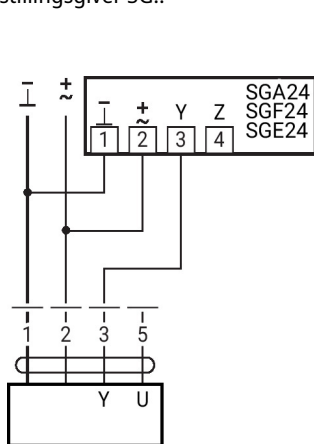
Overstyring ved AC 24 V med relékontakter



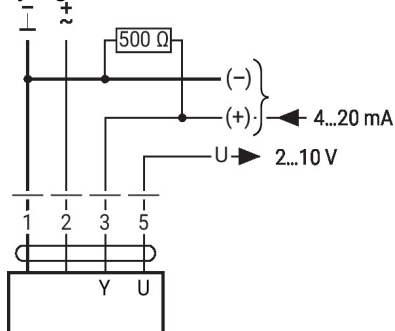
1	2	a	b	c	
					0 %
					ZS 50%
					100%
					Y

Fjernstyring 0...100 % med stillingsgiver SG..

Minimumsgrense med stillingsgiver SG..



Styring med 4...20 mA via ekstern motstand

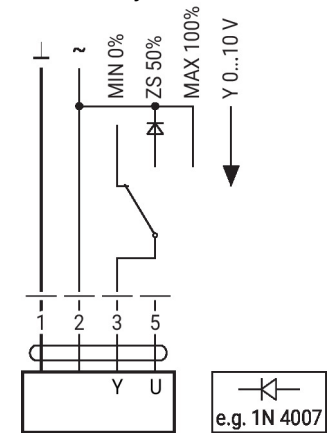


**OBS:**

Driftsområdet må settes til DC 2...10 V.

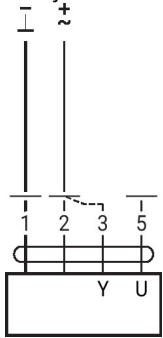
500 Ω motstanden konverterer 4...20 mA strømsignal til et spenningsignal DC 2...10 V

Overstyringskontroll ved AC 24 V med dreiebryter



**Funksjoner med basisverdier (konvensjonell modus)**

Funksjonstest

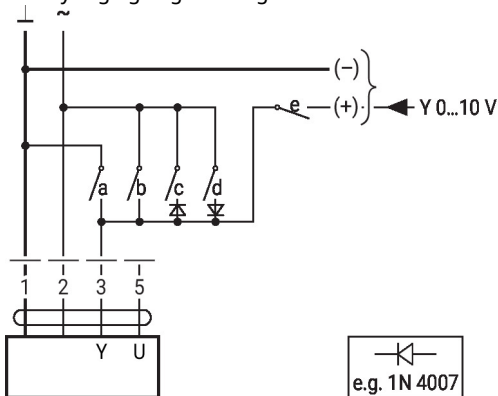

**Prosedyre**

1. Koble 24 V til tilkobling 1 og 2
2. Koble fra tilkobling 3:
  - Med rotasjonsretning 0: Aktuatoren roterer mot venstre
  - Med rotasjonsretning 1: Aktuatoren roterer mot høyre
3. Kortslett tilkobling 2 og 3:
  - Aktuatoren kjører i motsatt retning

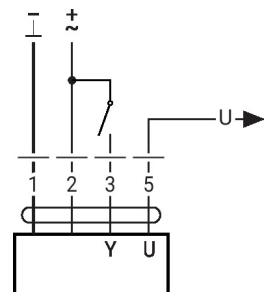
**Funksjoner for enheter med spesifikke parametere (konfigurering nødvendig)**

Overstyring og begrensning ved AC 24 V med relékontakter

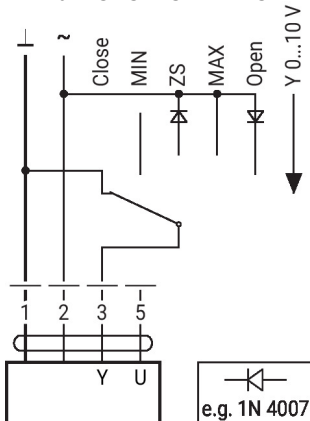
Styling åpne/lukke



1	2	a	b	c	d	e	
							Close
							MIN
							ZS
							MAX
							Open
							Y



Overstyring og begrensning ved AC 24 V med dreiebryter

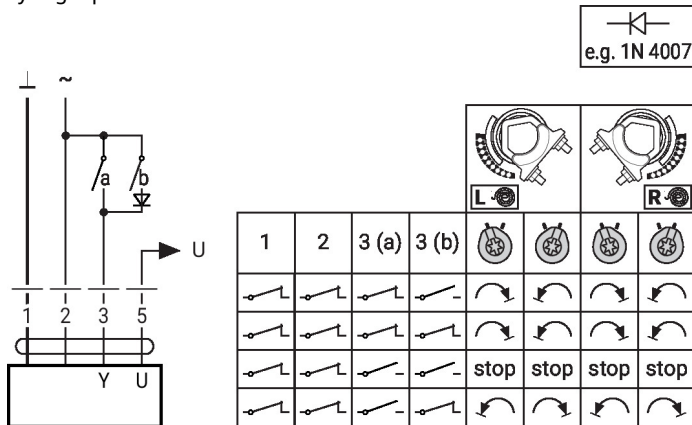

**Forsiktig:**

"Lukk"-funksjonen garanteres kun dersom startpunktet for arbeidsområdet er definert som min. 0,5 V.

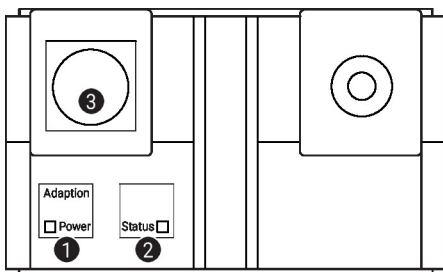
### Videre elektriske installasjoner

#### Funksjoner for enheter med spesifikke parametere (konfigurering nødvendig)

Styring 3-punkt med AC 24 V



### Regulering og indikatorer



#### 1 Membrantast og LED-display grønt

Av: Ingen strømforsyning, eller funksjonsfeil  
 På: I drift  
 Trykk på knappen: Utløser dreievinkeltilpasning, fulgt av standardmodus

#### 2 Membrantast og LED-display gult

Av: Standardmodus  
 På: Adaption eller synkronisering aktiv  
 Trykk på knappen: Ingen funksjon

#### 3 Serviceplugg

For tilkobling av parametriserings- og serviceverktøy

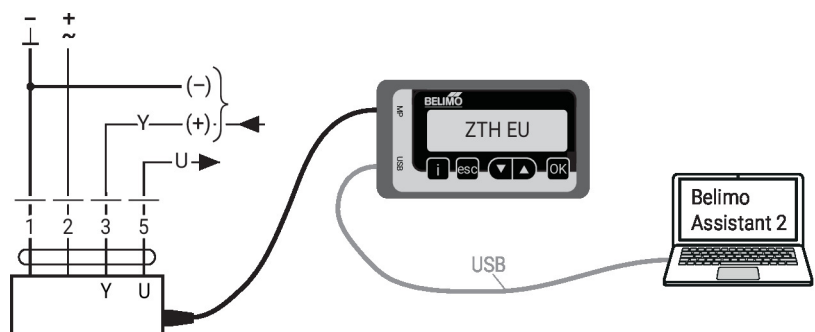
#### Betjening

Manuell overstyring, låsebryter og bryter for rotasjonsretning er tilgjengelig på begge sider

### Service

**Kablet tilkobling** Enheten kan konfigureres med ZTH EU via servicekontakten. For en utvidet konfigurering kan du koble til Belimo Assistant 2.

Connection ZTH EU / Belimo Assistant 2



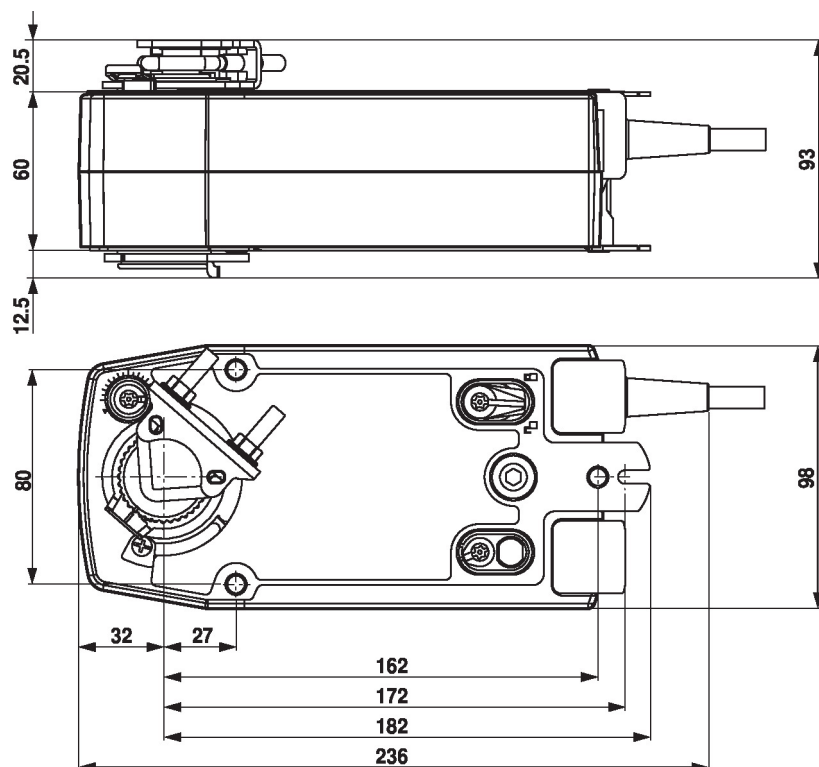
## Dimensjoner

## Spindellengde

		Min. 85
		Min. 15

## Klemmedimensjon

	10...22	10	14...25.4
	19...25.4	12...18	



## Ytterligere dokumentasjon

- Hurtigveiledning – Belimo Assistant 2