

- to brytere (SPDT)
- Justerbare vekslingspunkt



Tekniske data

<b>Elektriske data</b>	Hjelpebryter	2 x SPDT, 0...100 %, justerbar
	Brytekapasitet hjelpebryter	1 mA...3 A (0,5 A induktiv), DC 5 V...AC 250 V / 1 mA...0,5 A (0,2 A induktiv; L/R = 3,4 ms), DC 5 V...DC 110 V
	Brytepunkt hjelpebryter	Justerbar i hele rotasjonsområdet 0...1 til aktuatoren. Forhåndsinnstilling med skala mulig.
	Tilkopling hjelpebryter	Kabel 1 m, 6 x 0.75 mm <sup>2</sup> halogenfri
<b>Sikkerhetsdata</b>	Beskyttelsesklasse IEC/EN	II, forsterket isolasjon
	Beskyttelsesklasse UL	II, forsterket isolasjon
	Beskyttelsesgrad IEC/EN	IP54
	Beskyttelsesgrad NEMA/UL	NEMA 2
	Enclosure	UL kapsling type 2
	EMC	CE i henhold til 2014/30/EU
	Lavspenningsdirektiv	CE i henhold til 2014/35/EU
	Sertifisering IEC/EN	IEC/EN 60730-1 og IEC/EN 60730-2-14
	UL Approval	cULus i henhold til UL 60730-1A, UL 60730-2-14 og CAN/CSA E60730-1
	Handlingstype	Type 1.B
	Testspenning hjelpebryter	4 kV
	Forurensningsgrad	3
	Omgivelsesfuktighet	Maks. 95% RH, ikke-kondenserende
Omgivelsestemperatur	-30...50°C [-22...122°F]	
Oppbevaringstemperatur	-40...80°C [-40...176°F]	
Bygning-/prosjektnavn	Vedlikeholdsfri	
<b>Vekt</b>	Vekt	0.26 kg
<b>Farger kapsling</b>	Kapsling	grey
	Hus base	grey

## Sikkerhetsmerknader



- Enheten må ikke benyttes utenfor angitt bruksområde, spesielt ikke i fly eller annen lufttransport.
- Utendørs-applikasjon: kun mulig dersom (sjø)vann, snø, is, direkte sollys eller aggressive gasser ikke påvirker enheten direkte, og at det er sikret at omgivelsesforholdene forblir innenfor grenseverdiene til enhver tid i henhold til databladet.
- Installasjon skal kun utføres av autoriserte spesialister. Ved installasjon skal gjeldende lover og regler følges.
- Enheten kan bare åpnes hos produsenten. Den inneholder ingen deler som kan skiftes eller repareres av bruker.
- Kablene må ikke fjernes fra enheten.
- Enheten inneholder elektriske og elektroniske komponenter, og må derfor ikke kastes sammen med vanlig husholdningsavfall. Ta hensyn til alle gjeldende lokale bestemmelser og krav.

## Produktegenskaper

**Driftsmodus** En bæreplate bruker adaptasjon for å skape en positiv passform på spindelklemmen (spjeldaktuatorer) eller på stillingsindikatoren (roterende aktuatorer) og overfører posisjonen direkte til kamstyringen på mikrobryterne.

Vekslingspunkter kan velges fritt med en justeringsskive. Den aktuelle bryterstillingen kan avleses til enhver tid.

**Applikasjon** Hjelpbryterenheten brukes for å signalisere posisjonen eller for å utøve bryterfunksjonene i enhver vinkelinnstilling.

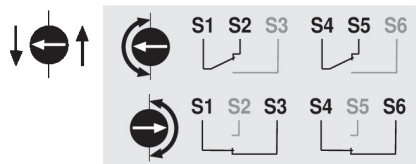
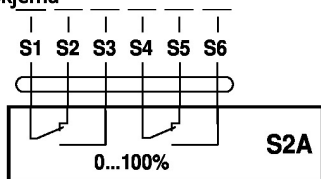
**Enkel direkte montering** Hjelpbryterne er festet direkte av spindelklemmen (spjeldmotorer) eller på stillingsindikatoren (roterende aktuatorer). Ledesporene mellom kapslingen og bryteren sørger for tett pakning.

## Tilbehør

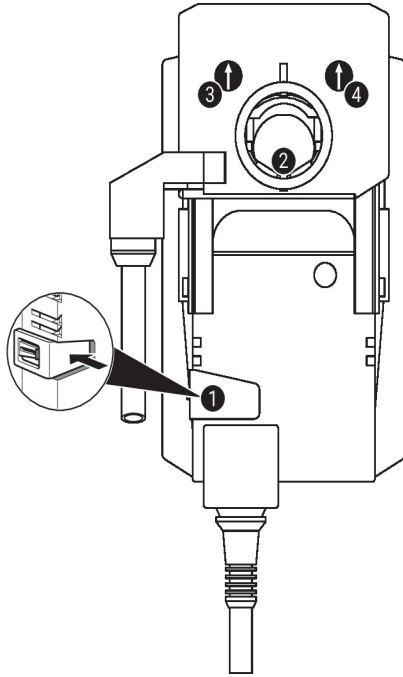
Mekanisk tilbehør	Beskrivelse	Type
	Adapter for hjelpbryter og tilbakemeldingspotensiometer	Z-SPA

## Elektrisk installasjon

## Koblingskjema


**Kabelfarger:**

- S1 = fiolett
- S2 = rød
- S3 = hvit
- S4 = orange
- S5 = rosa
- S6 = grå



**Innstillinger for hjelpebryter**

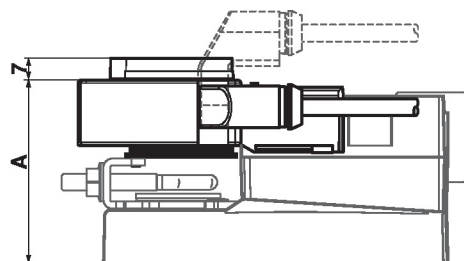
**⚠ Merknad:** Innstillingene skal kun utføres når hjelpebryteren er koblet fra strømmen.

Når du vil foreta innstillingene av hjelpebryterens posisjon, utfører du trinnene **1** til **3** i rekkefølge.

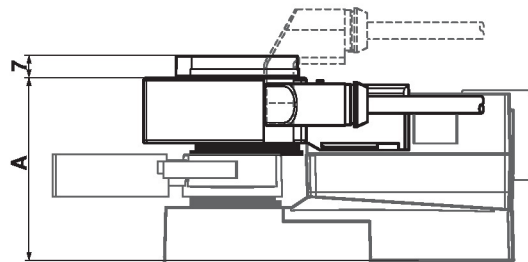
- 1 Knapp for manuell overstyring**  
 Holde knappen trykket (eller festet): Giret kobles ut.  
 Manuell overstyring er mulig.
- 2 Spindelklemme**  
 Vri aktuatorens spindelklemme til ønsket bryterinnstilling for hjelpebryteren
- 3 Hjelpebryter - 1**  
 Vri rattet til pilen peker mot den vertikale linjen.  
 Vri spindelklemmen **2** og ta samtidig hensyn til pilretningen på rattet til hjelpebryteren.  
 Pilretningen viser alltid bryterinnstillingen (S1-S2 eller S1-S3).  
 Hvis hjelpebryteren skal koble i den motsatte retningen, roterer du rattet til hjelpebryteren 180°. Bryterinnstillingen kan eventuelt kontrolleres med et instrument på hjelpebryterens kabel.  
 Slipp (eller koble ut) knappen **1**.
- 4 Hjelpebryter - 2**  
 Samme fremgangsmåte som for hjelpebryter 1 (trinn **1** til **3**).

Dimensjoner

	A		A
TM..A., LM..A..	66	LMQ..A..	80
NM..A..	69	NMQ..A..	83
SM..A..	71	SMQ..A..	89
SMD..A..	71	NKQ..A..	87
GM..A..	78	GK..A..	94



	A		A
TR..A., LR..A..	66	LRQ..A..	80
NR..A..	69	NRQ..A..	83
SR..A..	71	GRK..A..	94
GR..A..	78		



	A
DR..A..	78
DRK..A..	94

