

Hjelpebryter grå for aktuatorer til seteventiler

- to brytere (SPDT)
- Justerbart brytepunkt



Tekniske data

Elektriske data	Hjelpebryter	2 x SPDT, 0...100 %, justerbar
	Brytekapasitet hjelpebryter	1 mA...3 A (0,5 A induktiv), DC 5 V...AC 250 V / 1 mA...0,5 A (0,2 A induktiv; L/R = 3,4 ms), DC 5 V...DC 110 V
	Tilkopling hjelpebryter	Kabel 1 m, 6 x 0.75 mm ²
Sikkerhetsdata	Beskyttelsesklasse IEC/EN	II, forsterket isolasjon
	Beskyttelsesklasse UL	II, forsterket isolasjon
	Beskyttelsesgrad IEC/EN	IP54
	Beskyttelsesgrad NEMA/UL	NEMA 2
	Enclosure	UL kapsling type 2
	EMC	CE i henhold til 2014/30/EU
	Lavspenningsdirektiv	CE i henhold til 2014/35/EU
	Sertifisering IEC/EN	IEC/EN 60730-1 og IEC/EN 60730-2-14
	UL Approval	cULus i henhold til UL 60730-1A, UL 60730-2-14 og CAN/CSA E60730-1
	Handlingstype	Type 1.B
	Testspenning hjelpebryter	4 kV
	Forurensningsgrad	3
	Omgivelsesfuktighet	Maks. 95% RH, ikke-kondenserende
Omgivelsestemperatur	0...50°C [32...122°F]	
Oppbevaringstemperatur	-40...80°C [-40...176°F]	
Bygning-/prosjektnavn	Vedlikeholdsfri	
Vekt	Vekt	0.23 kg
Farger kapsling	Kapsling	grey
	Hus base	grey

Sikkerhetsmerknader



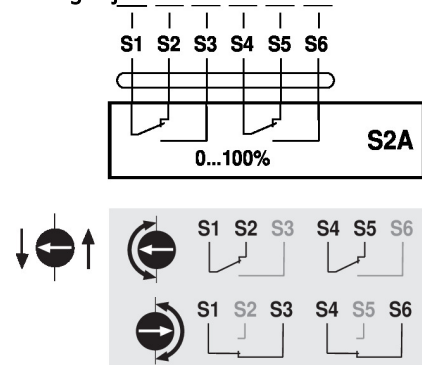
- Enheten må ikke benyttes utenfor angitt bruksområde, spesielt ikke i fly eller annen lufttransport.
- Utendørs-applikasjon: kun mulig dersom (sjø)vann, snø, is, direkte sollys eller aggressive gasser ikke påvirker enheten direkte, og at det er sikret at omgivelsesforholdene forblir innenfor grenseverdiene til enhver tid i henhold til databladet.
- Installasjon skal kun utføres av autoriserte spesialister. Ved installasjon skal gjeldende lover og regler følges.
- Enheten kan bare åpnes hos produsenten. Den inneholder ingen deler som kan skiftes eller repareres av bruker.
- Kablene må ikke fjernes fra enheten.
- Enheten inneholder elektriske og elektroniske komponenter, og må derfor ikke kastes sammen med vanlig husholdningsavfall. Ta hensyn til alle gjeldende lokale bestemmelser og krav.

Produktetegnskaper

- Driftsmodus** Et tannhjul griper fatt i en form-fit-klemme i aktuatoren for seteventilen og overfører posisjonen direkte til mikrobryterens utløserkam.
- Vekslingspunkter kan velges fritt med en justeringsskive. Den aktuelle bryterstillingen kan avleses til enhver tid.
- Applikasjon** S2A-H-hjelpebryter brukes for å signalisere posisjonen eller for å utøve bryterfunksjonene i enhver slagposisjon.
- Enkel direkte montering** Hjelpebryteren er montert direkte på aktuatoren for seteventilen.

Elektrisk installasjon

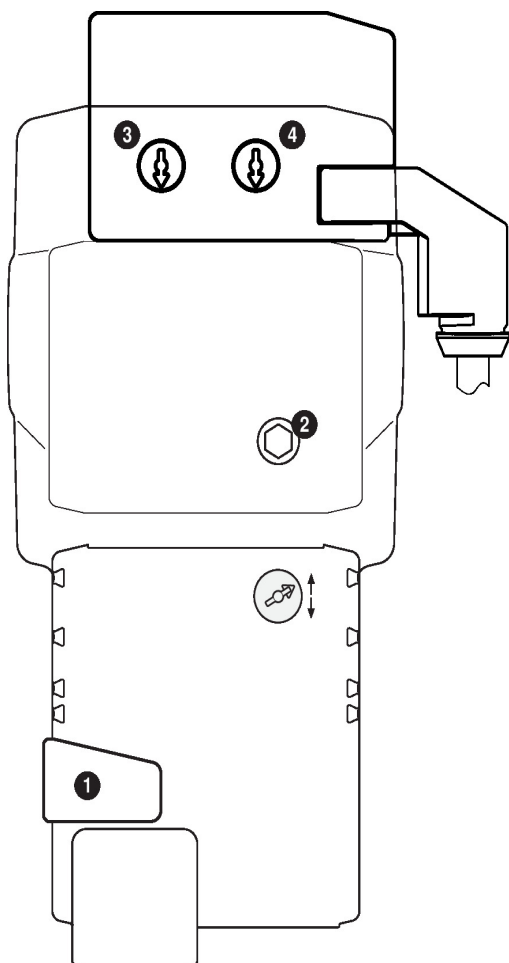
Kablingsskjema



Kabelfarger:

- S1 = fiolett
- S2 = rød
- S3 = hvit
- S4 = orange
- S5 = rosa
- S6 = grå

Regulering og indikatorer



Innstillinger for hjelpebryter



Merknad: Innstillingene skal kun utføres når hjelpebryteren er koblet fra strømmen.

Når du vil foreta innstillingene av hjelpebryterens posisjon, utfører du trinnene **1** til **3** i rekkefølge.

- 1 Knapp for manuell overstyring**
Holde knappen trykket (eller festet): Giret kobles ut. Manuell overstyring er mulig.
- 2 Manuell overstyring**
Posisjoner aktuatorens spindel via manuell overstyring **2** til ønsket bryterposisjon for hjelpebryteren.

Med klokken: Aktuatorspindelen forlenges
Mot klokken: Aktuatorspindelen trekkes inn
- 3 Hjelpebryter - 1**
Vri rattet til pilen peker mot den vertikale linjen. Flytt spindelposisjonen via manuell overstyring **2** og ta samtidig hensyn til pilretningen på rattet til hjelpebryteren. Pilretningen viser alltid bryterinnstillingen (S1-S2 eller S1-S3). Hvis hjelpebryteren skal koble i den motsatte retningen, roterer du rattet til hjelpebryteren 180°. Bryterinnstillingen kan eventuelt kontrolleres med et instrument på hjelpebryterens kabel. Slipp (eller koble ut) knappen **1**.
- 4 Hjelpebryter - 2**
Samme fremgangsmåte som for hjelpebryter 1 (trinn **1** til **3**).

Dimensjoner

