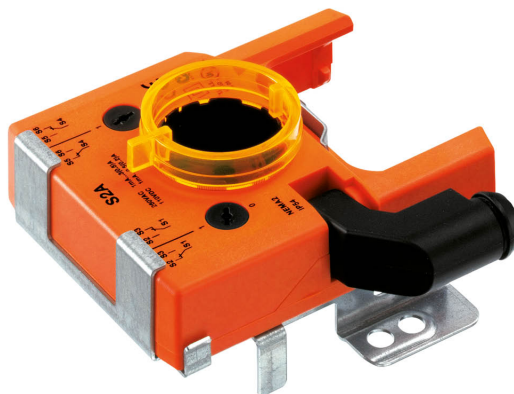


Hjelpebryterenhet, egnet for aktuatorene med fjærretur NF..A., SF..A., LF..

- To brytere (SPDT)
- Justerbare vekslingspunkt
- inkludert adapter



### Tekniske data

<b>Elektriske data</b>	Hjelpebryter	2x SPDT, 0...100 %, justerbar
	Brytekapasitet hjelpebryter	1 mA...3 A (0,5 A induktiv), DC 5 V...AC 250 V / 1 mA...0,5 A (0,2 A induktiv; L/R = 3,4 ms), DC 5 V...DC 110 V
	Brytepunkt hjelpebryter	Justerbar i hele rotasjonsområdet 0...1 til aktuatoren. Forhåndsinnstilling med skala mulig.
	Tilkopling hjelpebryter	Kabel 1 m, 6 x 0.75 mm <sup>2</sup>
<b>Sikkerhetsdata</b>	Beskyttelsesklasse IEC/EN	II, forsterket isolasjon
	Beskyttelsesgrad IEC/EN	IP54
	EMC	CE i henhold til 2014/30/EU
	Lavspenningsdirektiv	CE i henhold til 2014/35/EU
	Sertifisering IEC/EN	IEC/EN 60730-1 og IEC/EN 60730-2-14
	Hygienetest	I henhold til VDI 6022 del 1 / SWKI VA 104-01, kan rengjøres og desinfiseres, lave utslipp
	Handlingstype	Type 1.B
	Testspenning hjelpebryter	4 kV
	Forurensningsgrad	3
	Omgivelsesfuktighet	Maks. 95% RH, ikke-kondenserende
	Omgivelsestemperatur	-30...50°C [-22...122°F]
Oppbevaringstemperatur	-40...80°C [-40...176°F]	
Bygning-/prosjektnavn	Vedlikeholdsfri	
<b>Vekt</b>	Vekt	0.25 kg

### Sikkerhetsmerknader



- Enheten må ikke benyttes utenfor angitt bruksområde, spesielt ikke i fly eller annen lufttransport.
- Utendørs-applikasjon: kun mulig dersom (sjø)vann, snø, is, direkte sollys eller aggressive gasser ikke påvirker enheten direkte, og at det er sikret at omgivelsesforholdene forblir innenfor grenseverdiene til enhver tid i henhold til databladet.
- Installasjon skal kun utføres av autoriserte spesialister. Ved installasjon skal gjeldende lover og regler følges.
- Enheten kan bare åpnes hos produsenten. Den inneholder ingen deler som kan skiftes eller repareres av bruker.
- Kablene må ikke fjernes fra enheten.
- Enheten inneholder elektriske og elektroniske komponenter, og må derfor ikke kastes sammen med vanlig husholdningsavfall. Ta hensyn til alle gjeldende lokale bestemmelser og krav.

## Produktetegenskaper

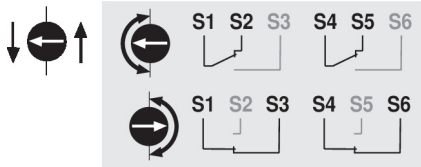
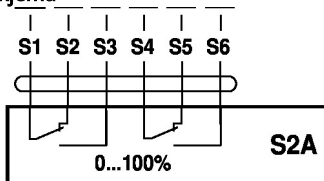
- Driftsmodus** En bæreplate bruker adaptasjon for å opprette en positiv passform på aktuatoren med fjærretur og overfører den roterende bevegelsen direkte til tilbakemeldingspot.meteret.
- Vekslingspunkter kan velges fritt med en justeringsskive. Den aktuelle bryterstillingen kan avleses til enhver tid.
- Applikasjon** Hjelpbryterenheten brukes for å signalisere posisjonen eller for å utøve bryterfunksjonene i enhver vinkelinnstilling.
- Enkel direkte montering** Hjelpbryterenheten er koblet til direkte ved hjelp av adaptasjon med hulakselen (LF., NF..A., SF..A..) for aktuatoren. Når den er montert, er enheten skrudd til aktuatoren. Spindelklemmen er montert på undersiden.

## Elektrisk installasjon

## Ledningsfarger:

- S1 = fiolett
- S2 = rød
- S3 = hvit
- S4 = orange
- S5 = rosa
- S6 = grå

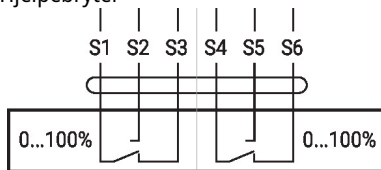
## Koblingskjema



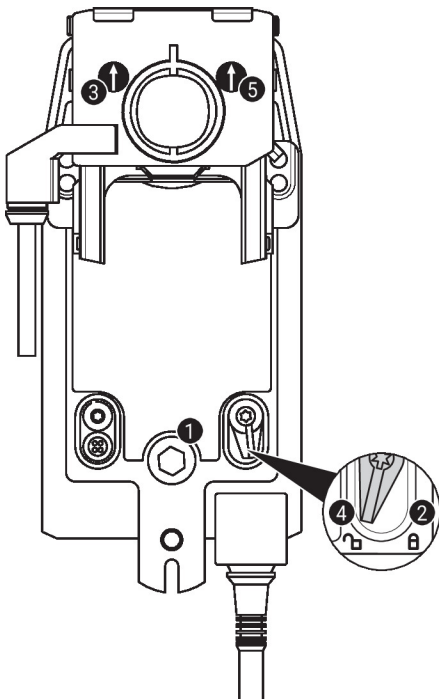
## Kabelfarger:

- S1 = fiolett
- S2 = rød
- S3 = hvit
- S4 = orange
- S5 = rosa
- S6 = grå

## Hjelpbryter



## Regulering og indikatorer



## Innstillinger av hjelpebryter NF..A / SF..A



**Merknad:** Innstillingene skal kun utføres når hjelpebryteren er koblet fra strømmen.

Når du vil foreta innstillingene av hjelpebryterens posisjon, utfører du trinnene **1** til **4** i rekkefølge.

- 1 Manuell overstyringskontroll**  
Vri hånd sveiven til ønsket bryterinnstilling er satt.
- 2 Fest låsen**  
Vri låsebryteren til «låst hengelås»-symbolet.
- 3 Hjelpebryter - 1**  
Vri rattet til pilen peker mot den vertikale linjen.  
Pilretningen viser alltid bryterinnstillingen (S1-S2 eller S1-S3).  
Hvis hjelpebryteren skal koble i den motsatte retningen, roterer du rattet til hjelpebryteren 180°. Bryterinnstillingen kan eventuelt kontrolleres med et instrument på hjelpebryterens kabel.
- 4 Lås opp låsen**  
Vri låsebryteren til «ulåst hengelås»-symbolet, eller lås opp med hånd sveiven.
- 5 Hjelpebryter - 2**  
Samme fremgangsmåte som for hjelpebryter 1 (trinn **1** til **4**).

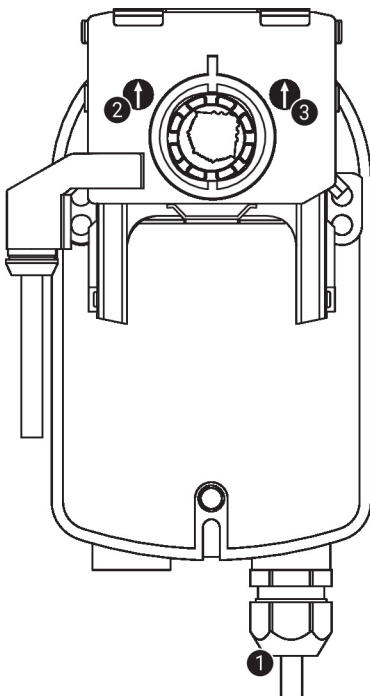
## Innstillinger for hjelpebryter LF..



**Merknad:** Innstillingene skal kun utføres når hjelpebryteren er koblet fra strømmen.

Når du vil foreta innstillingene av hjelpebryterens posisjon, utfører du trinnene **1** til **2** i rekkefølge.

- 1 Manuell justering**  
Koble til aktuatoren og beveg den til ønsket bryterinnstilling.
- 2 Hjelpebryter - 1**  
Vri rattet til pilen peker mot den vertikale linjen.  
Pilretningen viser alltid bryterinnstillingen (S1-S2 eller S1-S3).  
Hvis hjelpebryteren skal koble i den motsatte retningen, roterer du rattet til hjelpebryteren 180°. Bryterinnstillingen kan eventuelt kontrolleres med et instrument på hjelpebryterens kabel.
- 3 Hjelpebryter - 2**  
Samme fremgangsmåte som for hjelpebryter 1 (trinn **1** til **2**).



Dimensjoner

