

## Reguleringsventil, 2-veis, Flens, PN 16

- For lukkede systemer for kaldt og varmt vann
- For modulerende regulering av luftbehandlings- og varmesystemer på vannsiden
- Luftbobilett



Picture may differ from product

## Typeoversikt

Type	DN	Kvs [m <sup>3</sup> /h]	PN	n(gl)	Sv min.
R6065W63-S8	65	63	16	3.2	100
R6080W100-S8	80	100	16	3.2	100
R6100W160-S8	100	160	16	3.2	100
R6125W250-S8	125	250	16	3.2	100
R6150W320-S8	150	320	16	3.2	100

## Tekniske data

<b>Funksjonsdata</b>	Medium	Kaldt og varmt vann, vann med glykol opp til maks. 50 % vol.
	Medie-temperatur	-10...120°C [14...248°F]
	Stengetrykk $\Delta p_s$	690 kPa
	Differansetrykk $\Delta p_{max}$	400kPa
	Differansetrykk merknad	200 kPa for lydsvak drift
	Strømningskarakteristikk	likeprosentlig (VDI/VDE 2173), optimalisert i åpningsområdet
	Lekkasjefaktor	luftbobilett, lekkasjefaktor A (EN12266-1)
	Dreievinkel	90°
	Dreievinkel	Arbeidsområde 15...90°
	Rørtilkobling	Flens i henhold til EN 1092-2
	Installasjonsretning	vertikal til horisontal (i forhold til spindelen)
	Bygning-/prosjektnavn	Vedlikeholdsfri
	<b>Materialer</b>	Ventilkropp
Kroppsfinish		med beskyttende maling
Ventilstempel		Rustfritt stål AISI 316
Spindel		Rustfritt stål AISI 304
Spindelpakning		EPDM
Sete		PTFE
Reguleringsblende		rustfritt stål

## Sikkerhetsmerknader



- Ventilen er designet for bruk i stasjonære varme-, ventilasjons- og luftbehandlingssystemer og må ikke brukes utenfor angitte bruksområder, spesielt i fly eller annen lufttransport.
- Installasjon skal kun utføres av autoriserte spesialister. Ved installasjon skal gjeldende lover og bestemmelser følges.
- Ventilen inneholder ingen deler som kan skiftes eller repareres av bruker.
- Ventilen må ikke kastes sammen med vanlig husholdningsavfall. Ta hensyn til alle gjeldende lokale bestemmelser og krav.
- Ventilens påstemplede vannmengde må være i samsvar med regulert vannmengde.

## Produktegenskaper

**Driftsmodus** Reguleringsventilen justeres av en roterende aktuator. Aktuatoren styres av et kommersielt tilgjengelig modulerende system eller et 3-punkts reguleringsystem, og kjører kulen i ventilen - reduksjonsenheten - til posisjonen som er bestemt av reguleringssignalet. Åpne reguleringsventilen mot klokken og lukk den med klokken.

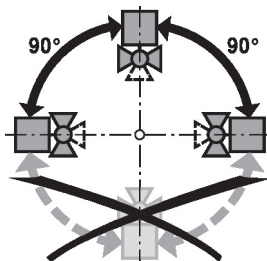
**Strømningskarakteristikk** Likeprosentlig mengderegulering er sikret ved den integrerte reguleringsblenden.

## Tilbehør

Elektrisk tilbehør	Beskrivelse	Type
	Spindelvarmer flens F05 (30 W)	ZR24-F05
Mekanisk tilbehør	Beskrivelse	Type
	Forlenger ventilhals for kuleventil DN65...150, for spjeldventiler	ZR-EXT-F05

## Installasjons-notater

**Tillatt installasjonsretning** Kuleventilen kan monteres vertikalt eller horisontalt. Kuleventilen kan ikke installeres i hengende posisjon, dvs. med spindelen pekende nedover.



**Krav til vannkvalitet** Det må tas hensyn til krav om vannkvalitet spesifisert i VDI 2035. Belimo-ventiler er reguleringsenheter. For at ventilene skal kunne fungere korrekt over lang tid, må de holdes fri for partikler (f.eks. sveiseperler under installasjonsarbeid). Installasjon av passende filtre er anbefalt.

**Spindelvarme** I kaldtvannapplikasjoner og varm, fuktig omgivelsesluft kan kondensering oppstå i aktuatorene. Dette kan føre til korrosjon i aktuatorens gir og føre til havari av aktuatoren. I slike applikasjoner anbefales det å bruke spindelvarme.

Spindelvarmeapparatet må kun aktiveres når systemet er i drift, da denne ikke har temperaturstyring.

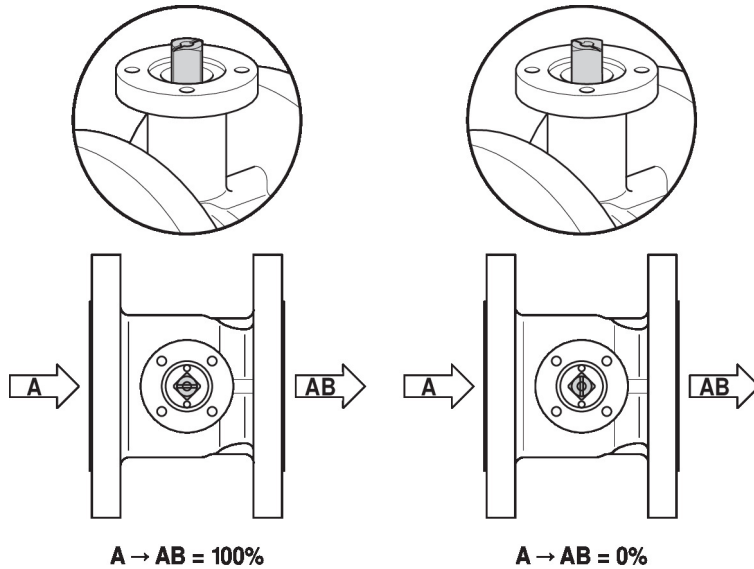
Installasjons-notater

**Utfører service** Kuleventiler og roterende aktuatorer er vedlikeholdsfrie.

Før servicearbeider på reguleringsutstyret er det viktig å isolere den roterende aktuatoren fra strømforsyningen (ved å koble fra den elektriske ledningen ved behov). Pumper i det aktuelle rørnett må også slås av, og de respektive sleideventilene må lukkes (tillat at komponentene kjøles ned hvis nødvendig, og reduser alltid systemtrykket til omgivelsestrykket).

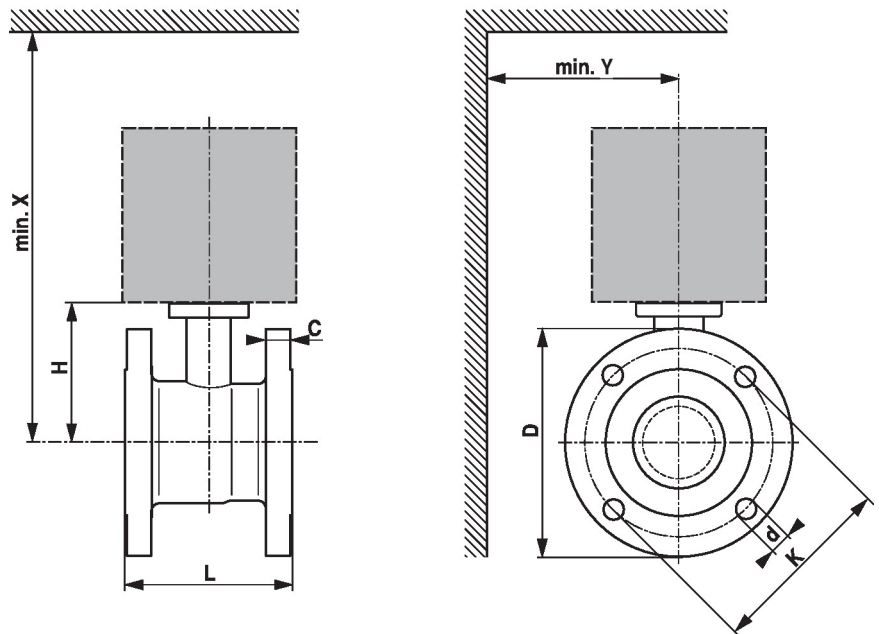
Systemet må ikke settes i drift igjen før kuleventilen og den roterende aktuatoren er montert korrekt sammen iht. anvisningene, og rørledningen er fylt opp igjen av profesjonelt opplært personale.

**Strømningsretning** Strømningsretningen, spesifisert med en pil på huset, må følges, ellers kan kuleventilen skades. Sørg for at kuleventilen er i riktig posisjon (merking på spindelene).



Dimensjoner


Målsatte tegninger



X/Y: Min. avstand fra senter ventil.

Aktuatorens dimensjoner finnes i databladet for den respektive aktuatoren.

## Dimensjoner

Type	DN	L [mm]	H [mm]	C [mm]	D [mm]	d [mm]	K [mm]	X [mm]	Y [mm]	
<b>R6065W63-S8</b>	65	136.5	113	18.5	185	4 x 19	145	320	150	10
<b>R6080W100-S8</b>	80	168	113	20.5	200	8 x 19	160	320	160	14
<b>R6100W160-S8</b>	100	211	124	22	224	8 x 19	180	330	175	23
<b>R6125W250-S8</b>	125	262.5	143	22	252	8 x 19	210	350	190	31
<b>R6150W320-S8</b>	150	315	143	22	282	8 x 23	240	350	200	40

## Ytterligere dokumentasjon

- Hele produktutvalget for vannapplikasjoner
- Datablad for aktuatorer
- Installasjonsveiledning for aktuatorer og/eller kuleventiler
- Generelle råd for prosjektering