

Reguleringsventil, 2-veis, Flens, PN 6

- For åpne og lukkede kaldt- og varmtvannsystemer
- For modulerende regulering av luftbehandlings- og varmesystemer på vannsiden
- Luftbobletett



Typeoversikt

| Type | DN | Kvs [m ³ /h] | PN | n(gl) | Sv min. |
|--------------|----|----------------------------|----|-------|---------|
| R6015RP63-B1 | 15 | 0.63 | 6 | 3.2 | 50 |
| R6015R1-B1 | 15 | 1 | 6 | 3.2 | 50 |
| R6015R1P6-B1 | 15 | 1.6 | 6 | 3.2 | 50 |
| R6015R2P5-B1 | 15 | 2.5 | 6 | 3.2 | 50 |
| R6015R4-B1 | 15 | 4 | 6 | 3.2 | 100 |
| R6020R6P3-B1 | 20 | 6.3 | 6 | 3.2 | 100 |
| R6025R10-B2 | 25 | 10 | 6 | 3.2 | 100 |
| R6032R16-B3 | 32 | 16 | 6 | 3.2 | 100 |
| R6040R25-B3 | 40 | 25 | 6 | 3.2 | 100 |
| R6050R40-B3 | 50 | 40 | 6 | 3.2 | 100 |

Tekniske data

| | | |
|----------------------|----------------------------------|---|
| Funksjonsdata | Medium | Kaldt og varmt vann, vann med glykol opp til maks. 50 % vol. |
| | Medie-temperatur | -10...100°C [14...212°F] |
| | Medie-temperatur merknad | Ved en mediumtemperatur på -10...2 °C anbefales det en spindelvarmer eller en ventilhalsforlenger. Den tillatte væsketemperaturen kan være begrenset, avhengig av type aktuator. Begrensninger kan finnes i databladet for den respektive aktuatoren. |
| | Stengetrykk Δp_s | 600 kPa |
| | Differansetrykk Δp_{max} | 100kPa |
| | Strømningskarakteristikk | likeprosentlig (VDI/VDE 2173), optimalisert i åpningsområdet |
| | Lekkasjefaktor | luftbobletett, lekkasjefaktor A (EN 12266-1) |
| | Dreievinkel | 90° |
| | Dreievinkel | Arbeidsområde 15...90° |
| | Rørtilkobling | Flens i henhold til EN 1092-1/4 |
| | Installasjonsretning | vertikal til horisontal (i forhold til spindelen) |
| | Bygning-/prosjektnavn | Vedlikeholdsfri |
| Materialer | Ventilkropp | Hus i forniklet messing |
| | Kroppsfinish | forniklet |
| | Ventilstempel | Krombelagt messing |

Tekniske data

| Materialer | | |
|------------------------|--|---|
| Spindel | | Forniklet messing |
| Spindelpakning | | EPDM O-ring |
| Sete | | PTFE, O-ring EPDM (DN 15, 25, 32, 40, 50) PTFE, O-ring Viton (DN 20) |
| Reguleringsblende | | ETFE |
| Flens | | Galvanisert stål (DN 15, 20) Aluminium (DN 25, 32, 40, 50) |
| Overflate flenspakning | | Forniklet messing |

Sikkerhetsmerknader



- Ventilen er designet for bruk i stasjonære varme-, ventilasjons- og luftbehandlingssystemer og må ikke brukes utenfor angitte bruksområder, spesielt i fly eller annen lufttransport.
- Installasjon skal kun utføres av autoriserte spesialister. Ved installasjon skal gjeldende lover og bestemmelser følges.
- Ventilen inneholder ingen deler som kan skiftes eller repareres av bruker.
- Ventilen må ikke kastes sammen med vanlig husholdningsavfall. Ta hensyn til alle gjeldende lokale bestemmelser og krav.
- Ventilens påstemplede vannmengde må være i samsvar med regulert vannmengde.

Produktegenskaper

Driftsmodus Reguleringsventilen justeres av en roterende aktuator. Aktuatoren styres av et kommersielt tilgjengelig modulerende system eller et 3-punkts reguleringsystem, og kjører kulen i ventilen - reduksjonsenheten - til posisjonen som er bestemt av reguleringssignalet. Åpne reguleringsventilen mot klokken og lukk den med klokken.

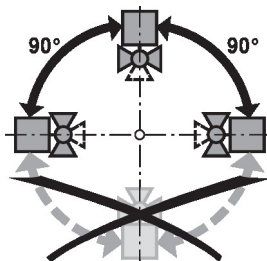
Strømningskarakteristikk Likeprosentlig mengderegulering er sikret ved den integrerte reguleringsblenden.

Tilbehør

| Elektrisk tilbehør | Beskrivelse | Type |
|--------------------|---|-----------|
| | Spindelvarmer DN 15...50 (20 W) | ZR24-2 |
| Mekanisk tilbehør | Beskrivelse | Type |
| | Forlenger ventilhals for kuleventil DN15...50 | ZR-EXT-01 |

Installasjons-notater

Tillatt installasjonsretning Kuleventilen kan monteres vertikalt eller horisontalt. Kuleventilen kan ikke installeres i hengende posisjon, dvs. med spindelen pekende nedover.



Krav til vannkvalitet Det må tas hensyn til krav om vannkvalitet spesifisert i VDI 2035. Belimo-ventiler er reguleringsenheter. For at ventilene skal kunne fungere korrekt over lang tid, må de holdes fri for partikler (f.eks. sveiseperler under installasjonsarbeid). Installasjon av passende filtre er anbefalt.

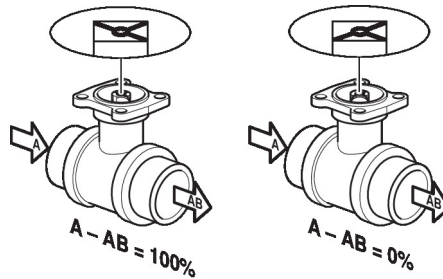
Installasjons-notater

Utfører service Kuleventiler og roterende aktuatorer er vedlikeholdsfrie.

Før servicearbeider på reguleringsutstyret er det viktig å isolere den roterende aktuatoren fra strømforsyningen (ved å koble fra den elektriske ledningen ved behov). Pumper i det aktuelle rørnettets må også slås av, og de respektive sleideventilene må lukkes (tillat at komponentene kjøles ned hvis nødvendig, og reduser alltid systemtrykket til omgivelsestrykket).

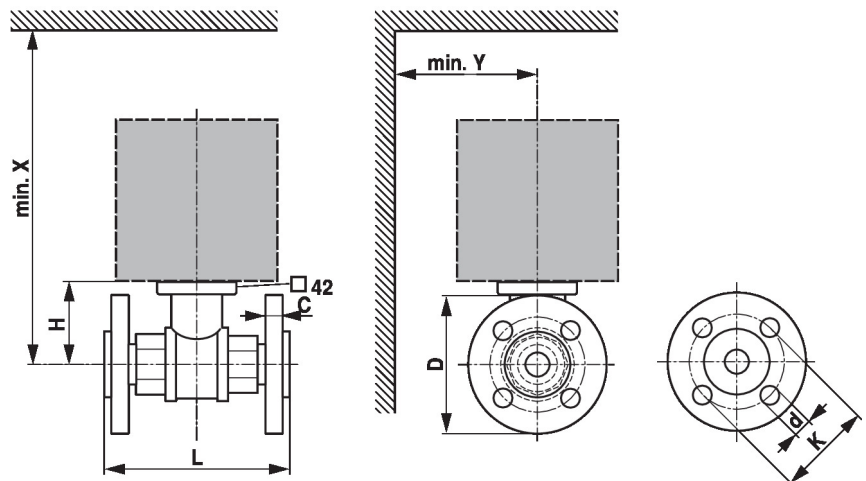
Systemet må ikke settes i drift igjen før kuleventilen og den roterende aktuatoren er montert korrekt sammen iht. anvisningene, og rørledningen er fylt opp igjen av profesjonelt opplært personale.

Strømningsretning Strømningsretningen, spesifisert med en pil på huset, må følges, ellers kan kuleventilen skades. Sørg for at kula er i riktig posisjon (merking på spindelen).



Dimensjoner

Målsatte tegninger



X/Y: Min. avstand fra senter ventil.

Aktuatorens dimensjoner finnes i databladet for den respektive aktuatoren.

| Type | DN | L | H | C | D | d | K | X | Y | kg |
|--------------|------|------|------|------|------|--------|------|------|------|-----|
| | [mm] | [mm] | [mm] | [mm] | [mm] | [mm] | [mm] | [mm] | [mm] | |
| R6015RP63-B1 | 15 | 101 | 35 | 10 | 80 | 4 x 11 | 55 | 230 | 90 | 1.2 |
| R6015R1-B1 | 15 | 101 | 35 | 10 | 80 | 4 x 11 | 55 | 230 | 90 | 1.2 |
| R6015R1P6-B1 | 15 | 101 | 35 | 10 | 80 | 4 x 11 | 55 | 230 | 90 | 1.2 |
| R6015R2P5-B1 | 15 | 101 | 44 | 10 | 80 | 4 x 11 | 55 | 230 | 90 | 1.2 |
| R6015R4-B1 | 15 | 101 | 44 | 10 | 80 | 4 x 11 | 55 | 230 | 90 | 1.2 |
| R6020R6P3-B1 | 20 | 112 | 46 | 10 | 90 | 4 x 11 | 65 | 235 | 95 | 1.5 |
| R6025R10-B2 | 25 | 132 | 46 | 14 | 100 | 4 x 11 | 75 | 235 | 100 | 1.4 |
| R6032R16-B3 | 32 | 143 | 50.5 | 12 | 120 | 4 x 14 | 90 | 240 | 105 | 1.9 |
| R6040R25-B3 | 40 | 151 | 50.5 | 12 | 130 | 4 x 14 | 100 | 240 | 110 | 2.3 |
| R6050R40-B3 | 50 | 165 | 56 | 12 | 140 | 4 x 14 | 110 | 245 | 115 | 3.1 |

Ytterligere dokumentasjon

- Hele produktutvalget for vannapplikasjoner
- Datablad for aktuatorer
- Installasjonsveiledning for aktuatorer og/eller kuleventiler
- Generelle råd for prosjektering